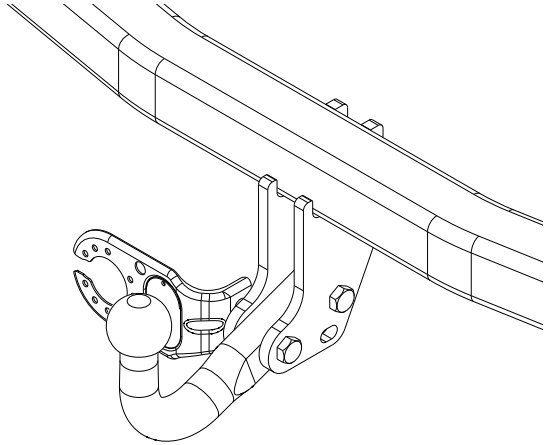
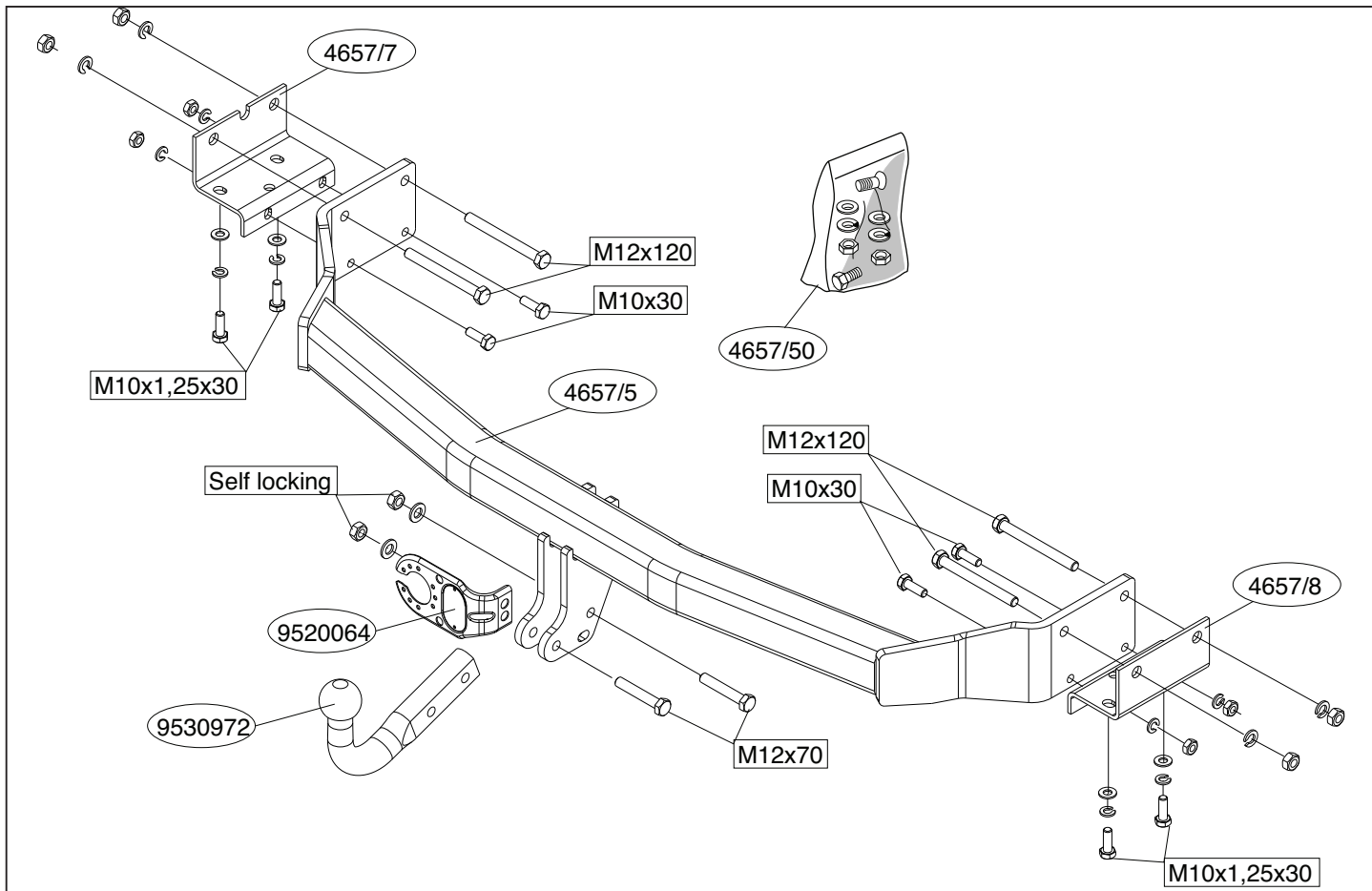

Fitting instructions

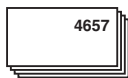
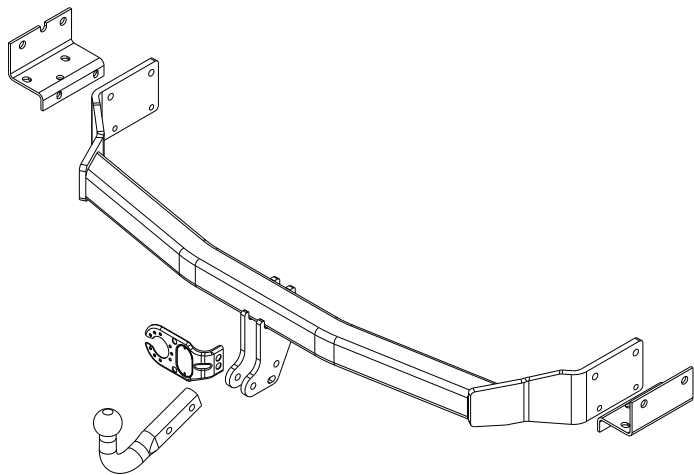
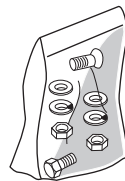
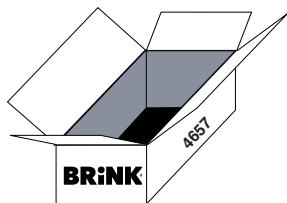
Make: Hyundai

Santa Fe (CM); 2006->

Type: 4657







(4x) M10x30



(4x) M10x1,25x30



(4x) M12x120



(2x) M12x70



(4x) M10



(2x) M12



(4x) M12



(8x) M10



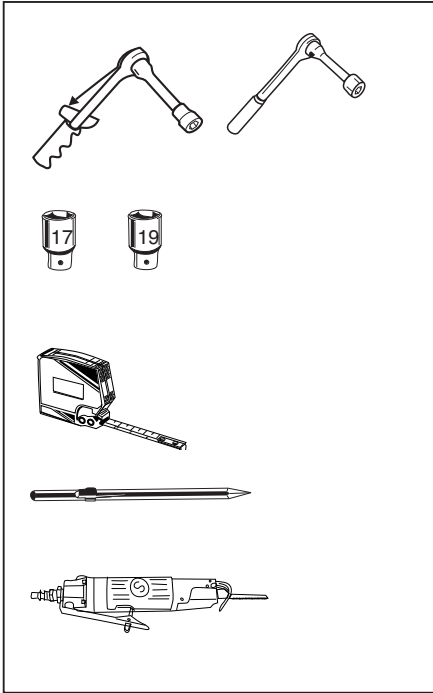
(4x) M10



(4x) M12



(2x) self-locking
M12



Couplingsclass: A50-X

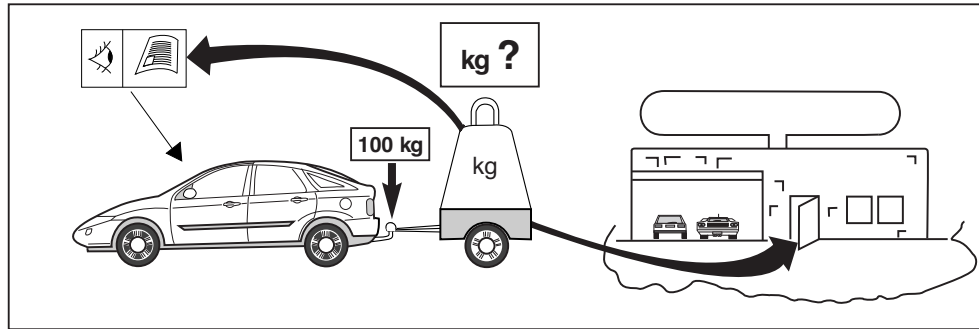
euro tested

Approved

e11 00-5940

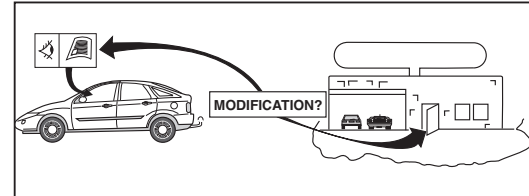
94/20/EC

D-Value : 12,5 kN



8.8

8





Torque settings for nuts and bolts (8.8)

M10



46 Nm

M10x1,25

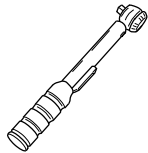


53 Nm

M12



79 Nm 71 Nm (with self-locking nut)



0km



+

1000km



HINWEISE:

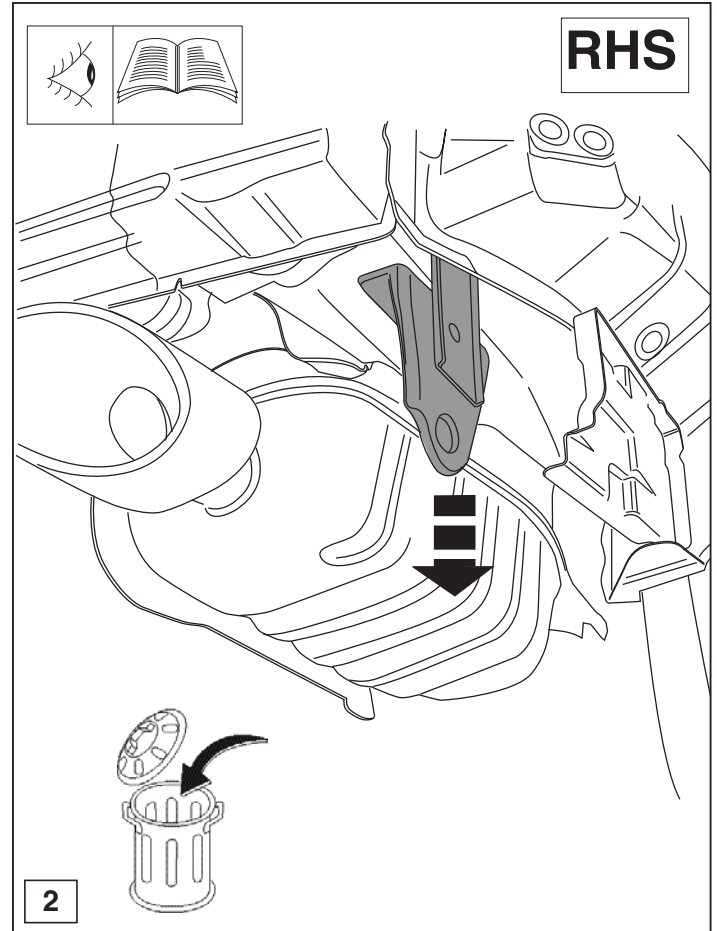
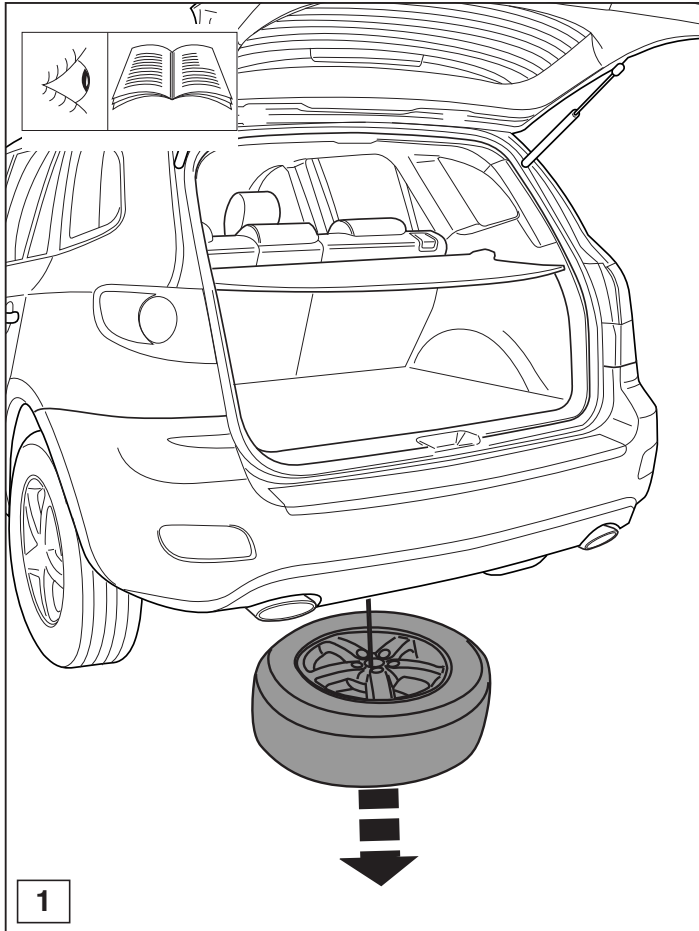
* Die für das Fahrzeug zugelassene Anhängelast ist den Fahrzeug Unterlagen zu entnehmen. Bei Änderungen des Fahrzeuggewichtes muß die höchstzulässige Anhängelast gegebenenfalls aus dem D-Wert nachgerechnet werden.

Auskunft hierüber kann Ihr Fachhändler oder der TÜV geben.

* Elektrische Anlage gemäß StVZO anbringen.

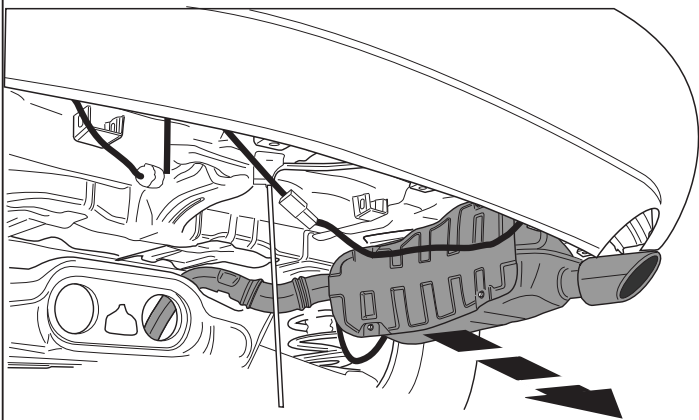
NOTE:

* Should this installation process entail the cutting of the bumper – confirmation **MUST** be obtained by the installation engineer of the customer's acceptance prior to completion. Brink International do not accept responsibility for any matters arising as a result of this miscommunication.

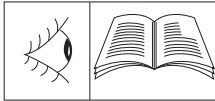




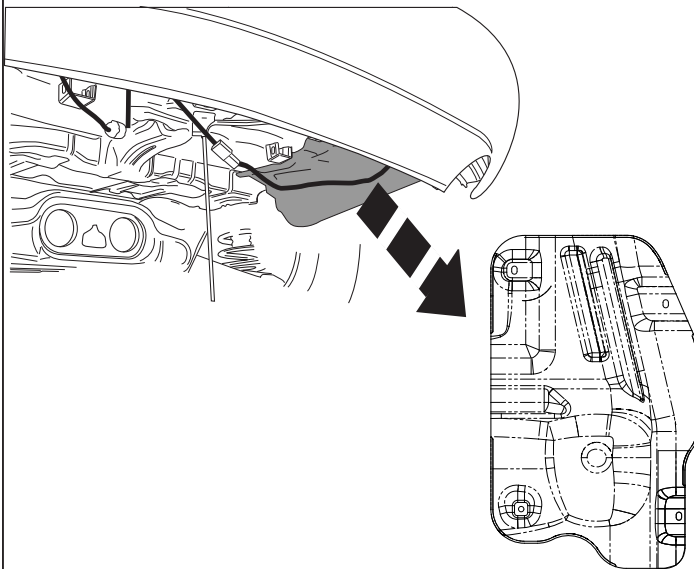
LHS + RHS



3

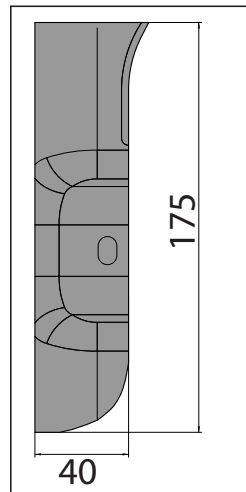
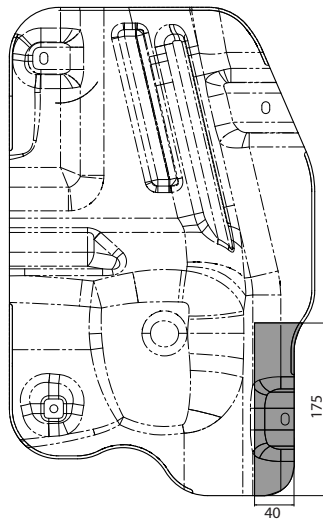
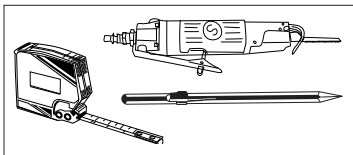


LHS + RHS

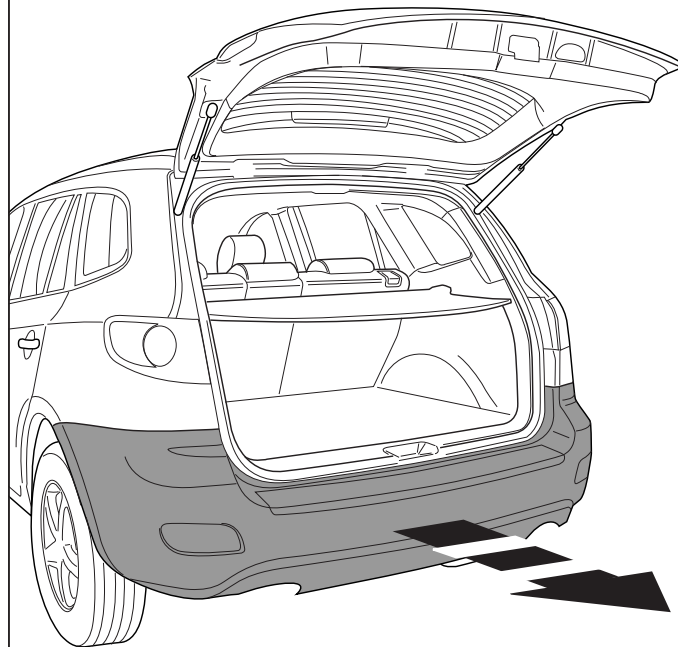


4

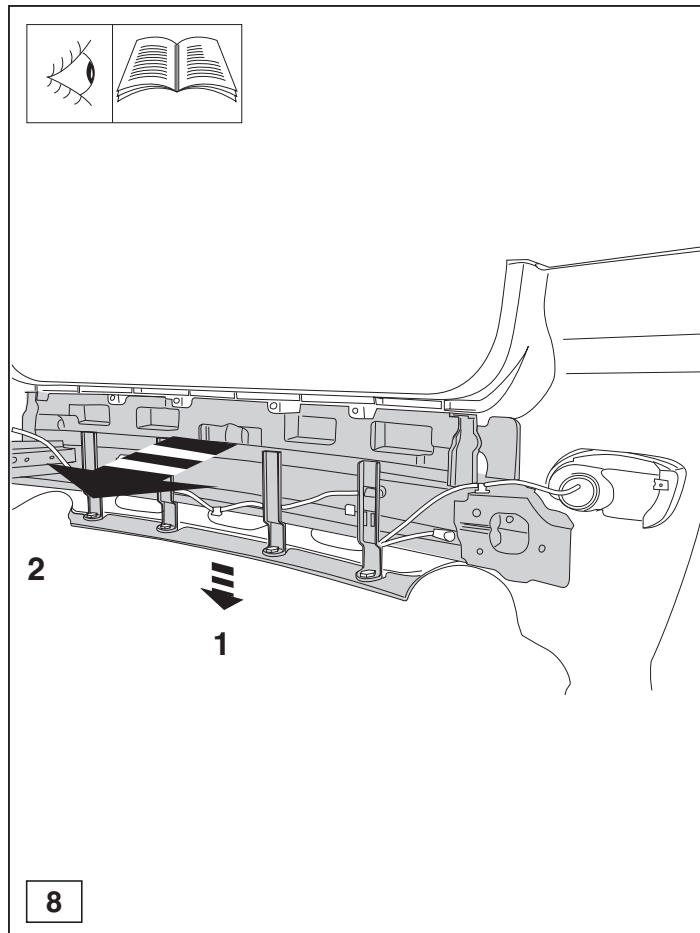
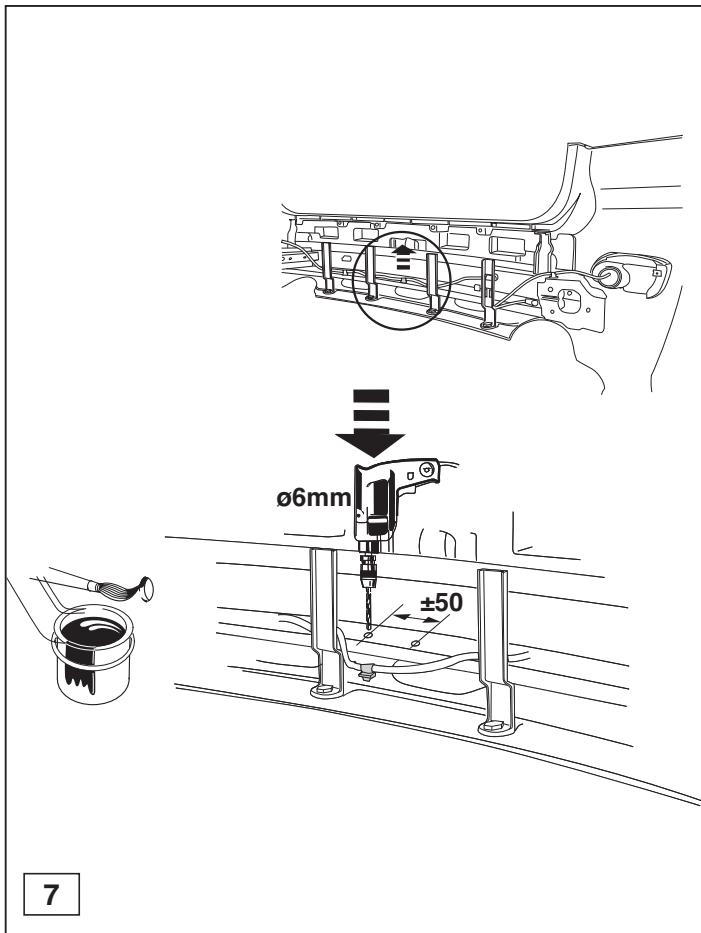
LHS + RHS

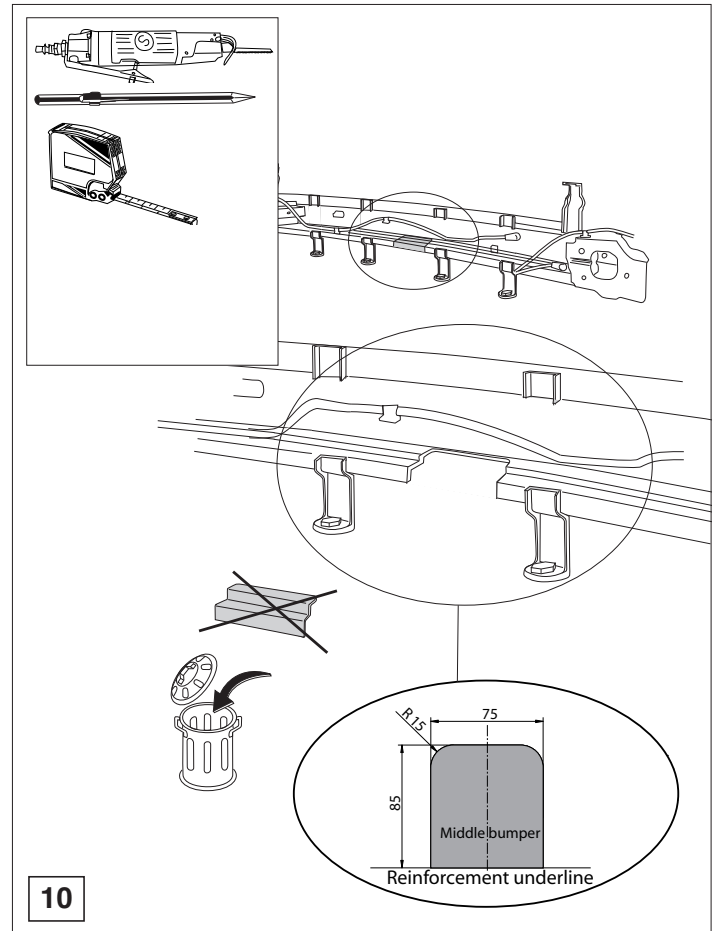
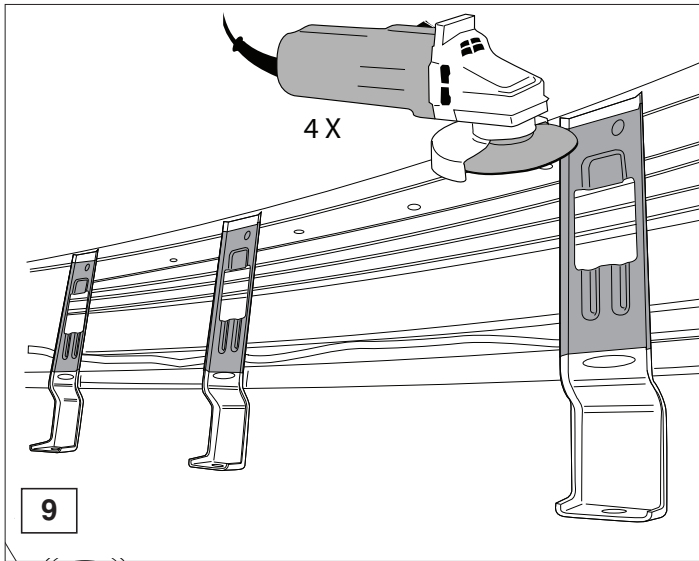


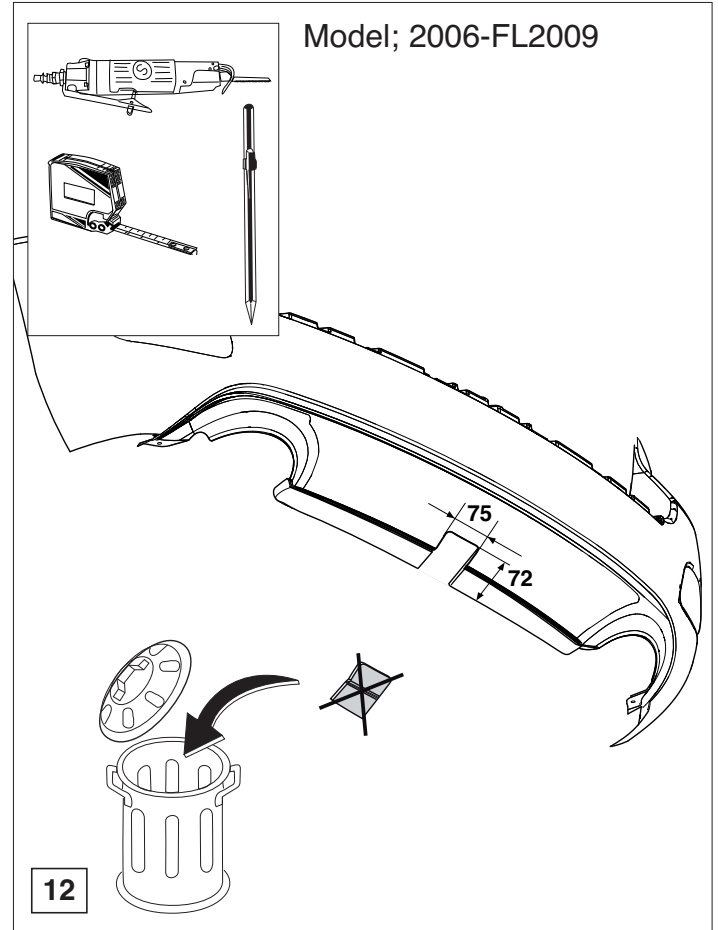
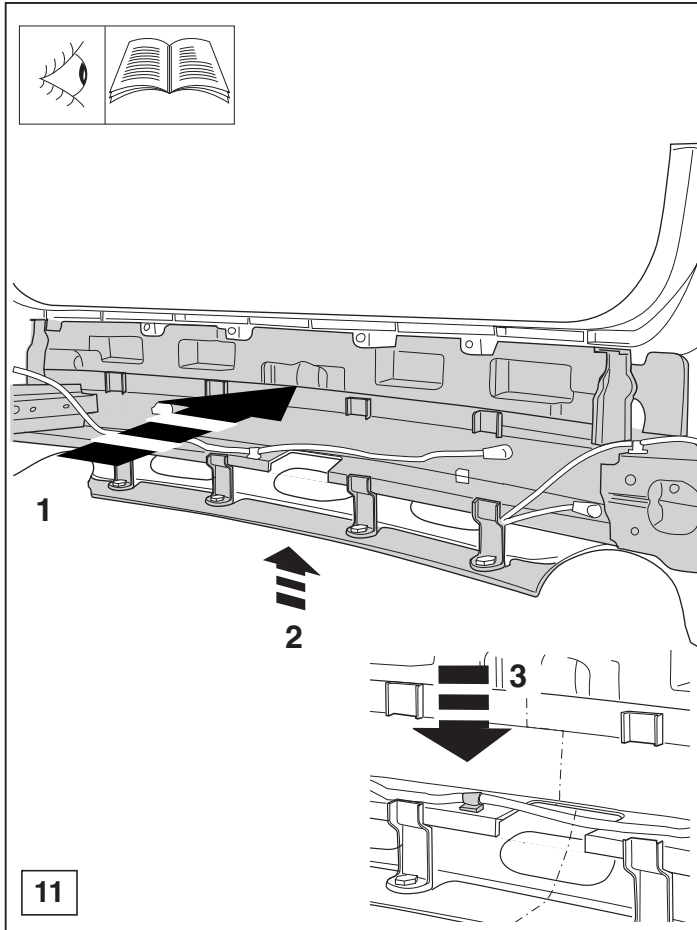
5



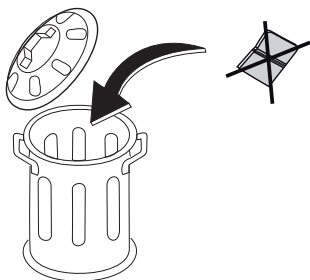
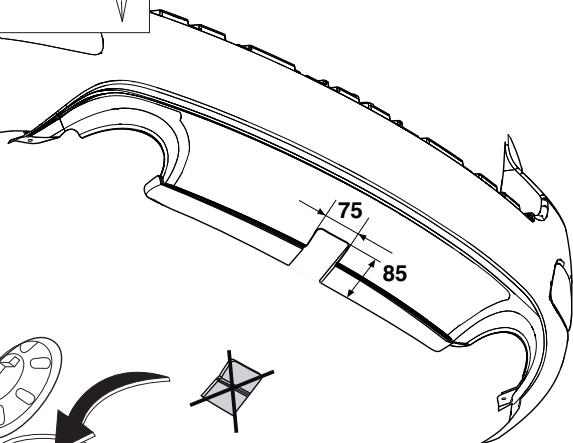
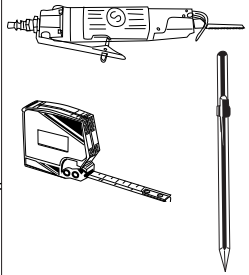
6





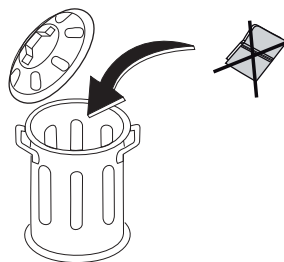
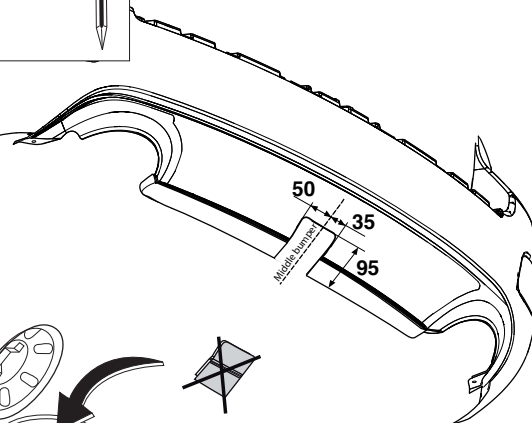
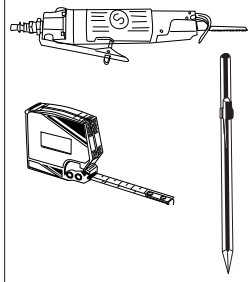


Model; 2009FL-2011

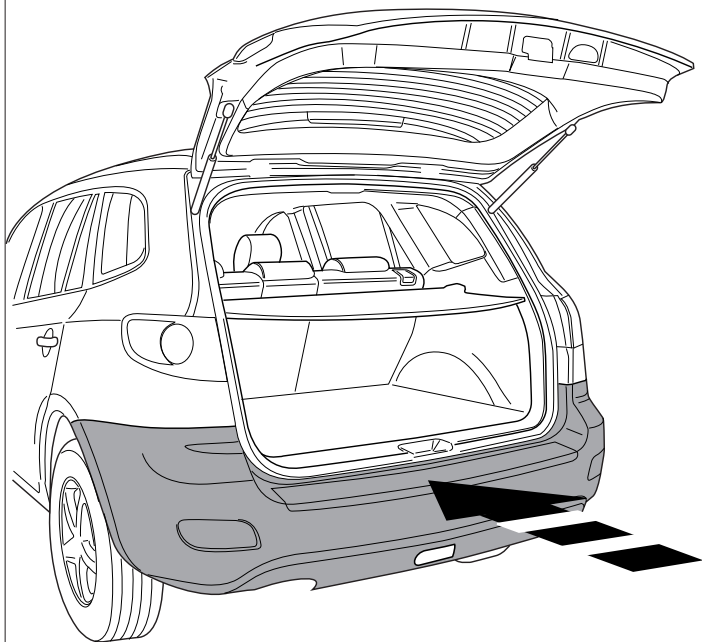
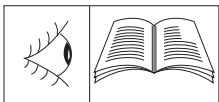


12a

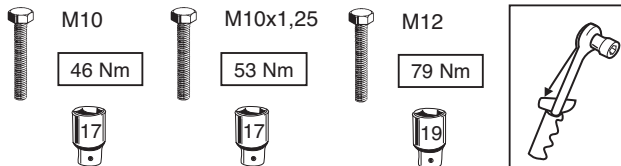
Model; 2012FL->



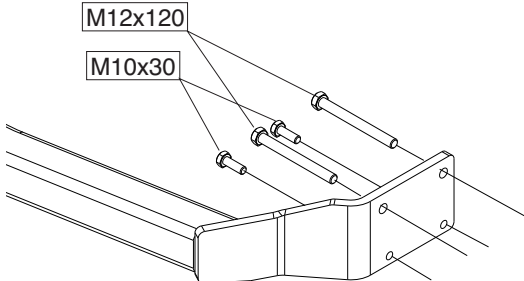
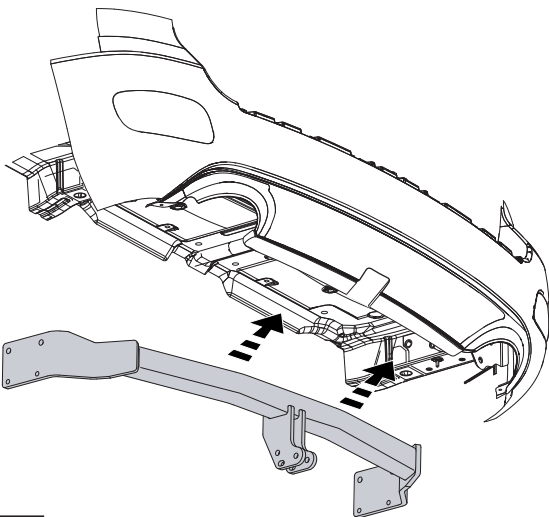
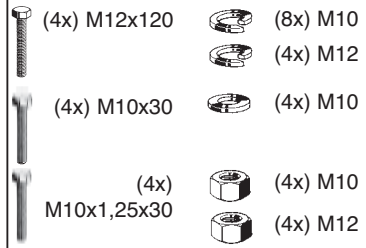
12b



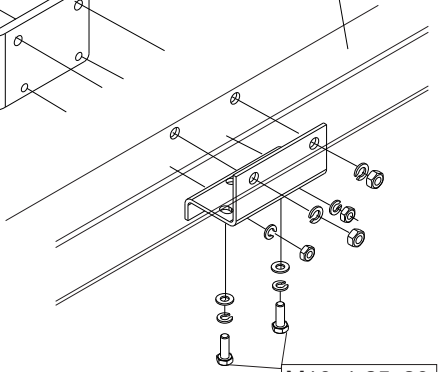
13



LHS + RHS



Chassis



14

