

ПОРЯДОК МОНТАЖА

- Закрепить ТСУ на поперечном швеллере рамы через штатные отверстия, при необходимости отверстия рассверлить до 12 мм.
- Используя хомуты, прикрепить ТСУ к поперечной балке.
- Установить шар и подрозетник.
- Затянуть все крепления.
- Выполнить электромонтаж сигнализации.
- Установку ТСУ рекомендуется производить специалистами в оборудованных мастерских.

Коробка упаковочная	
Болт М10х35	4 шт.
Болт М12х35	4 шт.
Болт М12х1,25х75	2 шт.
Гайка М10	4 шт.
Гайка М12	4 шт.
Гайка М12х1,25	2 шт.
Шайба 10	8 шт.
Шайба 12	8 шт.
Шайба 12 увел.	4 шт.
Хомут	2 шт.
Шар VН0181	1 шт.
Защитный колпачок	1 шт.
Подрозетник	1 шт.
Розетка в сборе	1 шт.
Жгут электропроводов 190 см	1 компл.
Инструкция по монтажу	1 шт.

Комплектность изделия	
Балка ТСУ	1 шт.
Коробка упаковочная	1 шт.
Упаковка полиэтиленовая	1 шт.

Момент затяжки	
М6	9,5 Nm
М8	23 Nm
М10	46 Nm
М12	79 Nm
М14	125 Nm
М16	195 Nm
М10х1,25	49 Nm
М12х1,25	87 Nm
М12х1,5	83 Nm

Пожалуйста, сохраняйте настоящую инструкцию в течение всего гарантийного срока службы ТСУ.

ООО «Бозал-Автофлекс»
462800, Россия, Оренбургская обл.,
п. Новорск, ул. Шоссейная 18
Тел.: (35363) 7-05-06
Тел./факс: (35363) 7-13-20
(495) 799-13-46
www.bosal-autoflex.ru
www.bosal.com
info@bosal-autoflex.ru

Штамп ОТК

Дата изготовления

СВИДЕТЕЛЬСТВО ОБ УСТАНОВКЕ

ТСУ установлено на автомобиль:

Модель..... VIN

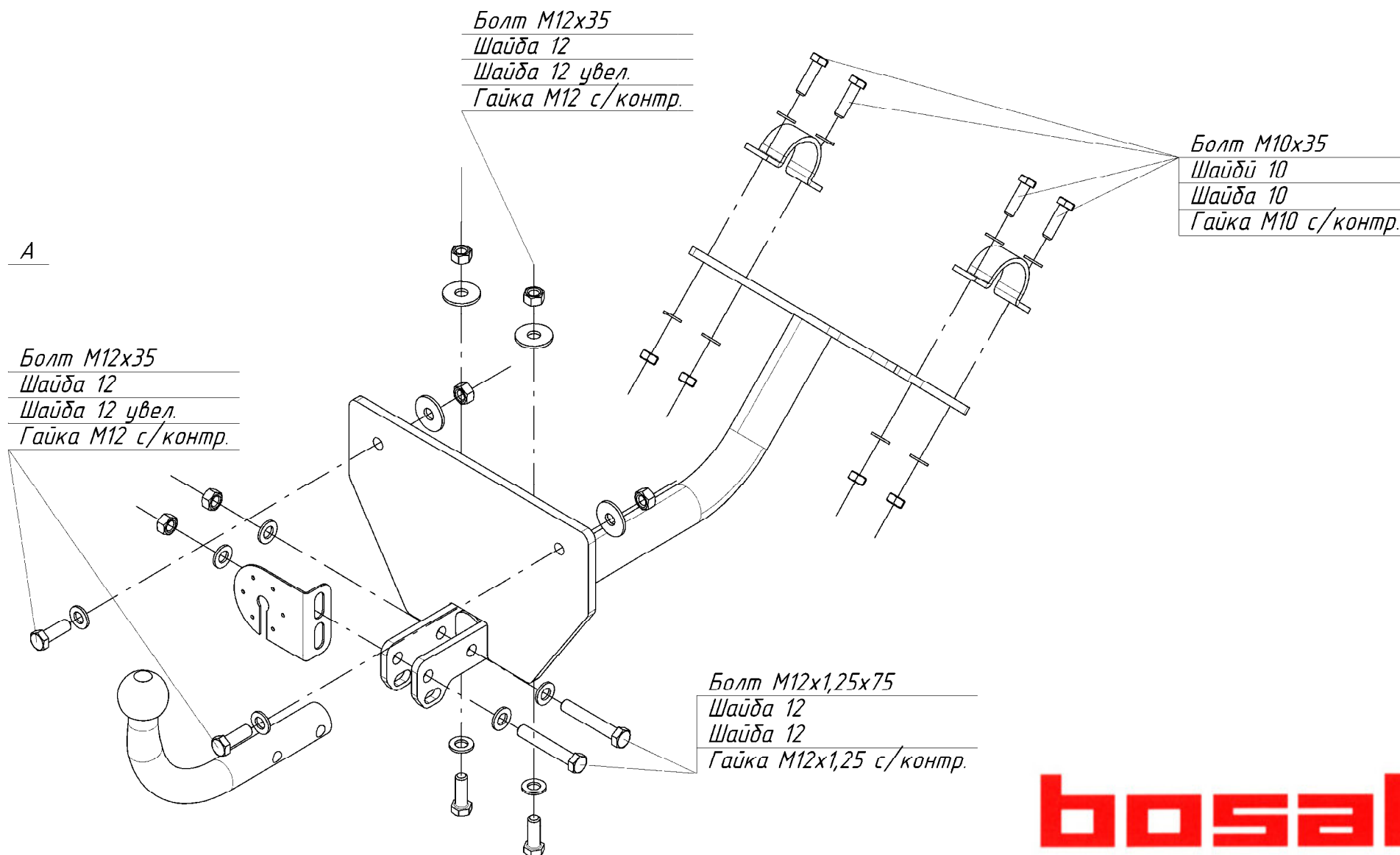
Мы, как установщики ТСУ на данное транспортное средство подтверждаем, что точки крепления установки ТСУ на кузове автомобиля, а также процесс установки отвечают требованиям схемы монтажа, указанной в данной инструкции по монтажу.

М.П

Дата установки

Подпись

Инструкция по монтажу тягово-сцепного устройства шарового типа	42 44 A KJ TAGER ☒ 2006 ⇨	EAC TÜV Rheinland CERTIFIED				14	D	
			2515	1500	50	Вес нетто кг.	9,21 кН.	



bosal