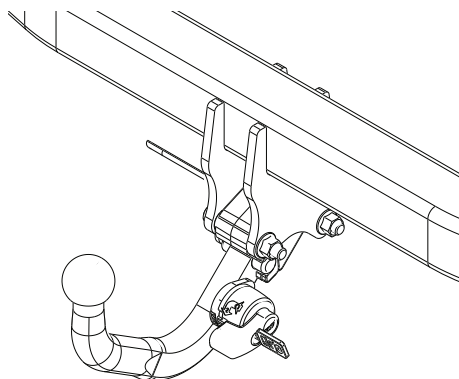

Fitting instructions

Make: Audi


Q5; 2009->

Type: 5139

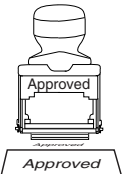


- NL Montagehandleiding
- GB Fitting instructions
- D Montageanleitung
- F Instructions de montage
- S Monteringsanvisningar
- DK Montagevejledning
- E Instrucciones de montaje
- I Istruzioni per il montaggio
- PL Instrukcja montażu
- SF Asennusohjeet
- CZ Pokyny k montáži
- H Szerelési útmutató
- RUS Руководство для монтажа

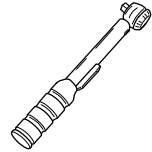
Couplingsclass: A50-X




94/20/EC




e11 00-7410



0km **1000km**




+

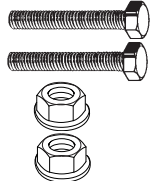






Max. mass trailer : 2400 kg




Max. vertical load : 80 kg

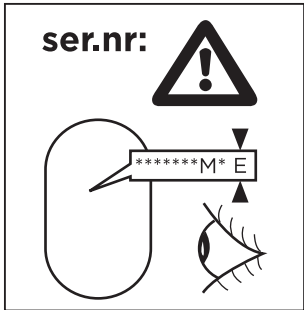
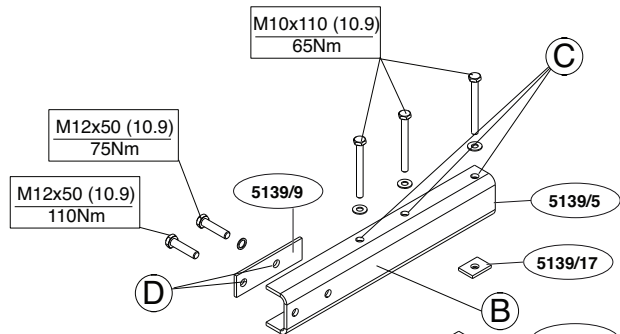


D-Value: 12 kN

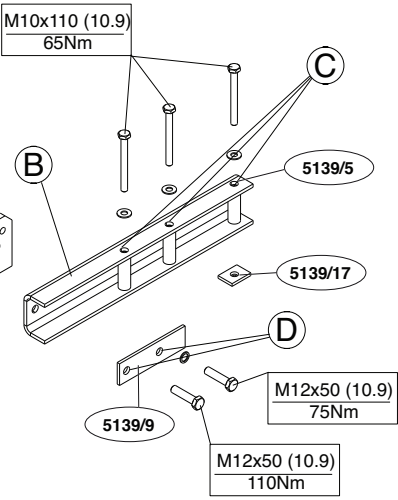
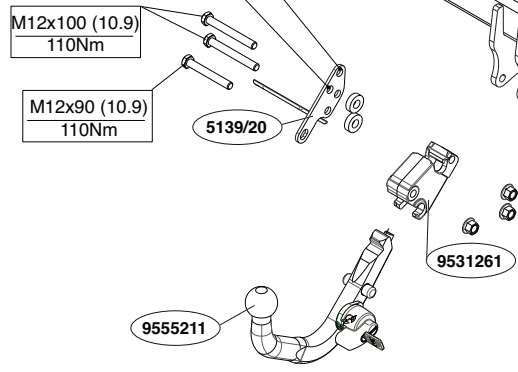


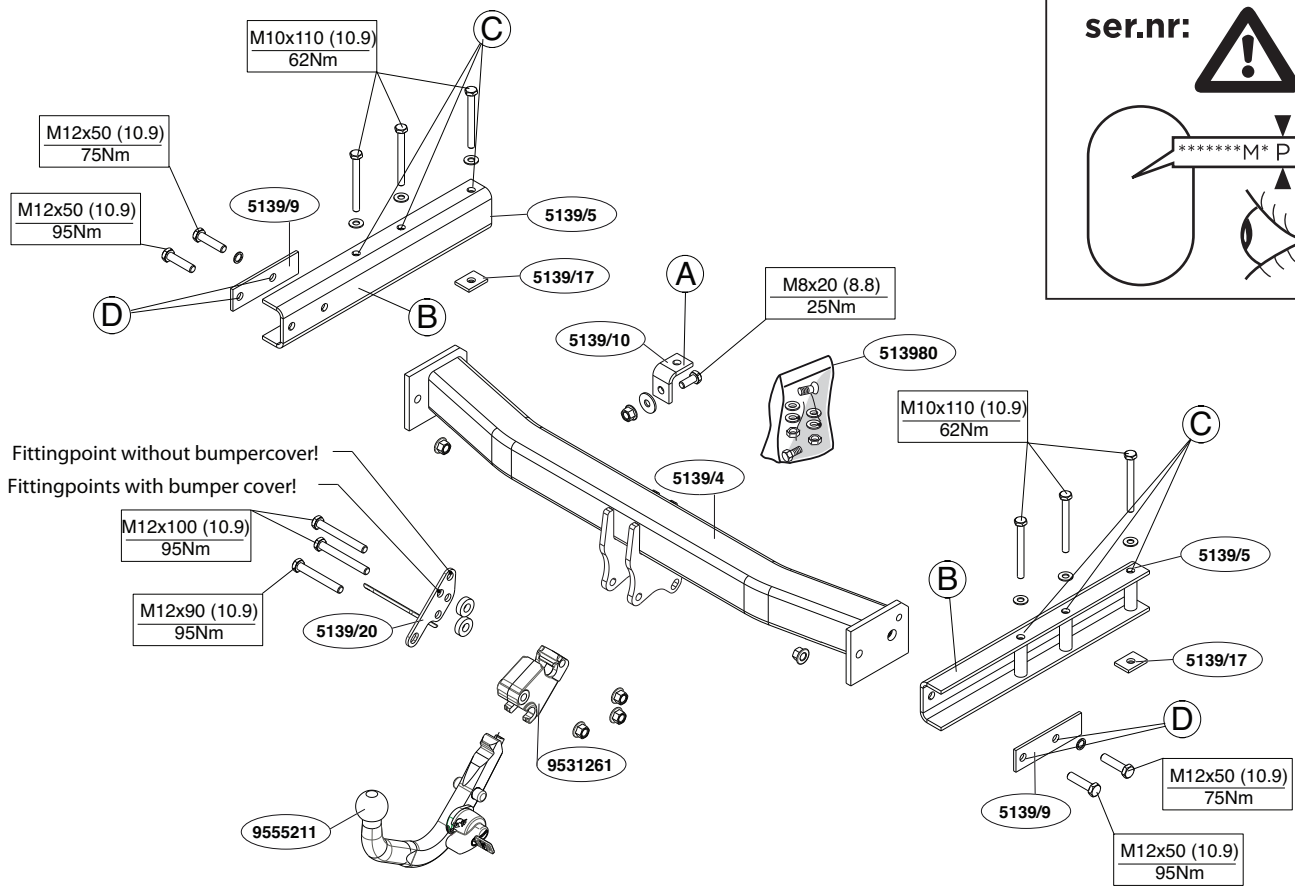
	8.8
	10.9
	8
	10

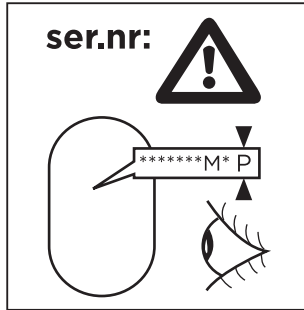


Fittingpoint without bumpercover!
Fittingpoints with bumper cover!





Fittingpoint without bumpercover!
Fittingpoints with bumper cover!



1. Demonteer de zijpanelen uit de bagageruimte.
2. Demonteer de bumper inclusief de stalen stootbalk van het voertuig, de stootbalk wordt niet meer gebruikt.
- 2a. Demonteer de antenne. Zie figuur 1.
3. Zaag het aangegeven deel uit de bumper met behulp van de sjabloon. (sjabloon op buitenzijde van bumper plaatsen).
4. Verwijder eventueel de plakkers t.p.v. de bevestigingspunten.
5. Demonteer links en rechts de achterste uitlaatophangbeugel.
6. Plaats de profielen B in de chassisbalken, bevestig deze handvast op de punten C. Monteer het geheel handvast.
7. Monteer de dwarsbalk tussen de profielen, bevestig deze handvast op de punten D.
8. Monteer het kogelhuis inclusief stekkerplaat. Zie schets ..
9. Monteer de antenne aan steun A. en bevestig het geheel op de achterste uitlaatophangsteun. Zie figuur 2.
10. Monteer links en rechts de achterste uitlaatophangbeugel.
11. Draai alle bouten en moeren overeenkomstig schets vast.
12. Monteer de bumper.
13. Monteer de zijpanelen in de bagageruimte.

Raadpleeg voor demontage en montage van voertuig onderdelen het werkplaats handboek.

Raadpleeg voor montage en bevestigingsmiddelen de schets.

Raadpleeg voor de bediening van het wegklapbaar kogelsysteem de bijgevoegde gebruikershandleiding.

BELANGRIJK:

- * Voor eventueel noodzakelijke aanpassing(en) "van het voertuig" dient men de dealer te raadplegen.
- * Indien op de bevestigingspunten een bitumen of anti-dreunlaag aanwezig is, dient deze verwijderd te worden.
- * Voor de max. toegestane massa, welke uw auto mag trekken, dient u uw dealer te raadplegen.

- * Bij het boren dient men er zorg voor te dragen, dat electriciteits-, rem- en brandstofleidingen niet worden geraakt.
- * Verwijder "indien aanwezig" de plastic dopjes uit de puntlasmoeren.
- * Deze handleiding dient na montage bij de voertuigpapieren gevoegd te worden.

1. Remove side panels from the boot.
2. Remove the bumper and the steel buffer beam from the vehicle. The buffer beam will no longer be needed.
- 2a. Detach the aerial. See figure 1.
3. Use the template to saw out the indicated section from the bumper. (place the template on the outside of the bumper)
4. Remove any stickers that may be present at the points of attachment.
5. Remove the last exhaust suspension bracket on the right and on the left.
6. Place sections B in the chassis members, attach these hand-tight onto points C.
7. Fit the cross member between the sections, fix this hand-tight onto points D.
8. Fit the ball housing, including socket plate and bracket. See diagram.
9. Attach the aerial to support A and attach the whole thing to the rear exhaust suspension support. See figure 2.
10. Fit the last exhaust suspension bracket on the right and on the left
11. Tighten all nuts and bolts to the torque indicated in the drawing.
12. Fit the bumper.
13. Fit the side panels in the boot.

For dismantling and fitting the vehicle parts, see the site handbook.

For fitting instructions and attachment method, see drawing.

For details on operating the foldaway ball system consult the enclosed user instructions.

NOTE:

- * **Should this installation process entail the cutting of the bumper – con-**

formation MUST be obtained by the installation engineer of the customer's acceptance prior to completion. Brink do not accept responsibility for any matters arising as a result of this miscommunication.

- * The dealer should be consulted for possible necessary adjustment(s) "of the vehicle".
- * Remove the insulating material from the contact area of the fitting points.
- * Consult your dealer for the maximum tolerated pull weight and ball hitch pressure of your vehicle.
- * Do not drill through electrical-, brake- or fuellines.
- * Remove (if present) the plastic caps from the spot welding nuts.
- * This fitting instruction has to be enclosed in the vehicle documents after fitting the towbar.

D

MONTAGEANLEITUNG:

1. Die Rückwände aus dem Kofferraum entfernen.
2. Die Stoßstange einschließlich des stählernen Stoßbalkens vom Fahrzeug abmontieren. Der Stoßbalken wird nicht mehr benötigt.
- 2a Die Antenne abmontieren. Siehe Abbildung 1.
3. Den angegebenen Teil mit Hilfe der Schablone aus der Stoßstange heraus schneiden. (Schablone außen der Stoßstange anlegen)
4. Gegebenenfalls die Aufkleber bei den Befestigungspunkten entfernen.
5. Links und rechts den hintersten Auspuffaufhängungsbügel abmontieren.
6. Die Profile B im Fahrgestellträger anlegen und bei den Punkten C halb fest befestigen.
7. Den Querbalken zwischen den Profilen montieren und bei den Punkten D halb fest befestigen.
8. Das Kugelgehäuse einschließlich Steckdosenplatte und Bügel montieren. Siehe Skizze.
9. Attach the aerial to support A. Die anlegen und das Ganze befestigen auf die hinterste Auspuffhalterung montieren. Siehe Abbildung 2.
10. Links und rechts den hintersten Auspuffaufhängungsbügel montieren.
11. Alle Schrauben und Muttern gemäß den Angaben in der Abbildung festdrehen.

- 12 Die Stoßstange montieren.
13. Die Seitenwände im Kofferraum wieder anbringen.

Für die Demontage und Montage von Fahrzeugteilen das Werkstatt-Handbuch zu Rate ziehen.

Für die Montage und die Befestigungsmittel die Skizze zu Rate ziehen.

Für die Bedienung des abklappbaren Kugelsystems die beiliegende Gebrauchsanweisung zu Rate ziehen.

HINWEISE:

- * Für (eine) eventuell erforderliche Anpassung(en) "des Fahrzeugs" ist der Händler zu Rate zu ziehen.
- * Im Bereich der Anlageflächen muß Unterbodenschutz, Hohlraumkonservierung (Wachs) und Antidröhnmaterial entfernt werden.
- * Vor dem Bohren prüfen, daß keine, dort eventuell vorhandene Leitungen beschädigt werden können.
- * Alle Bohrspäne entfernen und gebohrte Löcher gegen Korrosion schützen.
- * Entfernen Sie "falls vorhanden", die Plastikkappen von den Punktschweißmuttern.
- * Für das höchstzulässige Zuggewicht und der erlaubte Kugeldruck Ihres Fahrzeugs ist Ihr Händler zu befragen.
- * Die Quetschmuttern müssen nach einem späteren lösen der Muttern gegen neue ausgetauscht werden, da ansonsten die Sicherungswirkung nicht mehr garantiert ist!

F

INSTRUCTIONS DE MONTAGE:

1. Déposer les panneaux latéraux du coffre.
2. Déposer le pare-chocs du véhicule y compris la traverse en acier la traverse ne sera plus utilisée.
- 2a Démontez l'antenne. Voir la figure 1.
3. Scier la partie du pare-chocs indiquée avec le gabarit. (Placer le gabarit sur le côté extérieur du pare-chocs).
4. Le cas échéant les autocollants placés sur les points de fixation.
5. Démontez à gauche et à droite le collier de fixation de l'échappement

arrière.

6. Positionner les profilés B dans les longerons de châssis et les fixer (en serrant à la main) sur les points C.
7. Monter la traverse entre les profilés et la fixer (en serrant à la main) sur les points D.
8. Monter le logement de la rotule ainsi que la plaque électrique et le collier. Voir le croquis .
9. l'antenne sur le support A sur le support de l'échappement postérieur. Voir la figure 2.
10. Monter à gauche et à droite le collier de fixation de l'échappement arrière.
11. Serrer tous les boulons et écrous conformément au schéma.
12. Mettre en place le pare-chocs.
13. Monter les panneaux latéraux dans le coffre.

Pour le montage et le démontage des pièces du véhicule, consulter la notice du fabricant.

Consulter le croquis pour voir le montage et les moyens de fixation.

Pour la commande de la rotule rabattable, consulter le mode d'emploi joint.

REMARQUE:

- * Pour une/des adaptations indispensables sur le véhicule, veuillez consulter le concessionnaire.
- * Enlever la couche de bitume ou d'anti-tremblement qui recouvre éventuellement les points de fixation.
- * Pour connaître le poids de traction maximum et le poids en flèche sur la rotule autorisée du véhicule, veuillez consulter votre concessionnaire.
- * Veiller en perçant à ne pas endommager les conduites de électrique, de frein et de carburant.
- * Retirer "si présents" les embouts en plastique des écrous de soudure par point.
- * Cette notice de montage doit être conservée à bord du véhicule après montage de l'attelage.

1. Démontera sidopanelerna ur bagageutrymmet.
2. Démontera stötfångaren inklusive stöttranden av stål från fordonet, stöttranden förfaller.
- 2a. Démontera antennen. Se figur 1.
3. Såga ut den angivna delen ur stötfångaren med hjälp av schablonen. (placera schablonen mot stötfångarens utsid).
4. Avlägsna eventuellt klistermärkena som sitter på fästpunkterna.
5. Démontera till vänster och.. höger avgasrörets bakersta fäste.
6. Placera profilerna B på chassibalkarna, fäst dessa för hand på positionerna C.
7. Fäst tvärbalken mellan profilerna, fäst för hand på positionerna D.
8. Montera kulhållaren inklusive kontaktplattan och bygel. Se skiss .
9. Montera antennen på stöd A. Och montera det hela. på den bakre avgasrörsupphängningen. Se figur 2.
10. Montera till vänster och.. höger avgasrörets bakersta fäste.
11. Momentdrag alla skruvar och muttrar enligt figuren.
12. Montera stötfångaren.
13. Montera sidopanelerna inom bagageutrymmet.

Se verkstadshandboken för demontering och montering av fordonets delar.

Se skissen för montering och monteringsmaterial.

Se den medföljande bruksanvisningen för information om användning av det vikbara dragkrokssystemet.

OBS:

- * Kontakta återförsäljaren om fordonet eventuellt bör modifieras.
- * Om det finns ett bitumen- eller stötdämpande lager vid kontaktytor skall detta avlägsnas.
- * Kontakta din återförsäljare för ditt fordon's max. dragvikt och tillåtna kultryck.
- * Vid borring skall man se till att elektrisk-, broms- och bränsleledningarna inte skadas.
- * Avlägsna de små plastlocken - om dessa finns - från punktsvetsmuttrarna.
- * Efter att draget är monterat, placera monteringsanvisningen tillsammans



MONTERINGSANVISNINGAR:

mans bilens øvrige dokument.

DK

MONTAGEVEJLEDNING:

1. Demonter sidepanelerne fra bagagerummet.
2. Demonter kofangeren, inklusive køretøjets stålstødbjælke. Denne bliver overflødig.
- 2a. Demonter antennen. Se fig. 1.
3. Sav den angivne del ud af kofangeren ved hjælp af skabelonen (skabelonen anbringes på ydersiden af kofangeren).
4. Fjern evt. mærkaterne ved montagepunkterne.
5. Demonter.... til venstre.. og.. til højre.... den bageste udstødningsophængsbøjle.
6. Anbring profilerne B i chassissvingerne; monter disse manuelt på punkterne C.
7. Monter tværvangen mellem profilerne; monter denne manuelt på punkterne D.
8. Monter kuglehuset inklusive kontaktplade og bøjle. Se skitse .
9. Monter antennen på støtte B. og fastgør helheden.på det bageste udstødningsophæng.Se fig. 2
10. Monter til venstre og til højre den bageste udstødningsophængsbøjle.
11. Spænd alle bolte og møtrikker ifølge tegning.
12. Monter kofangeren.
13. Monter sidepanelerne inden bagagerummet.

Rådfør for demontering og montage af dele til køretøjet arbejdspladshåndbogen.

Rådfør for montage og montagemidler skitsen.

Se betjeningen af det vækklappelige kuglesystem i den vedlagte brugervejledning.

BEMÆRK:

- * Kontakt forhandleren i forbindelse med eventuelle påkrævede ændring(er) på køretøjet.
- * Undervognsbehandlingen skal fjernes de steder hvor trækket ligger an mod bilen.

- * Kontakt Deres forhandler for oplysninger om den maksimale trækraft og det tilladte kugletryk.
- * Vær forsigtig ikke at bore i ledninger-,bremse eller benzinslange
- * Fjern plasticpropperne "om de findes" fra de punktsvejsede møtrikker.

*** DENNE MONTERINGSVEJLEDNING SKAL MEDBRINGES VED SYN.**

E

INSTRUCCIONES DE MONTAJE:

1. Desmontar los paneles laterales del maletero.
2. Desmontar el parachoques inclusive el tope de acero del vehículo, el tope no se vuelve a utilizar.
- 2a. Quitar la antena. Véase la figura 1.
3. Serrar la parte indicada del parachoques con ayuda de la plantilla. (instalar la plantilla en el lado exterior del parachoques)..
4. Retirar eventualmente los adhesivos a la altura de los puntos de sujeción.
5. Desmontar a la izquierda y a la derecha la abrazadera posterior de sujeción del tubo de escape.
6. Colocar las secciones B en las piezas del chasis, y colocarlas apretando a mano en los puntos C.
7. Colocar la pieza transversal entre las secciones, y colocarlo apretando a mano en los puntos D.
8. Coloque la carcasa de la bola, incluyendo la placa enchufe y soporte Véase el croquis .
9. Conectar la antena al soporte B. y sujetar el conjunto.Véase la figura.2
10. Coloque a la izquierda y a la derecha la abrazadera posterior de sujeción del tubo de escape.
11. Apretar todos los tornillos y tuercas de acuerdo con los puntos del gráfico.
12. Montar el parachoques.
13. Montar los paneles laterales en el maletero.

Consultar para el desmontaje y montaje de piezas del vehículo el manual de instalación de taller.

Consultar el croquis para el montaje y medios de fijación.

Para detalles sobre el funcionamiento del sistema de bola plegable consulte las instrucciones de usuario incluidas.

N.B.:

- * Para (una) eventual(es) adaptación(es) 'del vehículo' consúltese al concesionario.
- * Si en los puntos de fijación hay una capa de betún o anti-choque hay que quitarla.
- * Consulte a su concesionario para el peso máximo de tracción y la presión de la bola admitida de su vehículo.
- * No agujerear cable de eléctrico, tubos de freno o gasolina"
- * Retirar, si presentes, los capuchones de plástico de las tuercas de soldadura por punto.
- * Guarde estas instrucciones junto a la documentación del vehículo después del montaje del enganche.



ISTRUZIONI PER IL MONTAGGIO:

1. Smontare i pannelli laterali dal bagagliaio.
2. Smontare il paraurti e la barra d'acciaio dal veicolo la barra in acciaio non dovrà più essere montata.
- 2a Smontate l'antenna. Vedi figura 1.
3. Con l'ausilio della sagoma, segare via dal paraurti la parte indicata. (posizionare la sagoma sul lato esterno del paraurti).
4. Rimuovere gli eventuali adesivi dai punti di fissaggio.
5. Smontare a sinistra e a destra il sostegno più esterno del tubo di scarico.
6. Inserite i profili B nei montanti e fissateli manualmente in corrispondenza dei punti C.
7. Montate la traversa tra i profili e fissateli manualmente in corrispondenza dei punti D.
8. Montare l'alloggiamento della sfera comprensivo di piastra di collegamento e staffa . Vedi disegno .
9. Montate l'antenna sul sostegno B. E fissare il tutto sul supporto ester-

no del tubo di scarico. Figura 2.

10. Montare a sinistra e a destra il sostegno più esterno del tubo di scarico.
11. Serrare tutti i dadi e bulloni alle coppie di serraggio indicate nel disegno.
12. Montare il paraurti.
13. Montare i pannelli laterali dal bagagliaio.

Per lo smontaggio ed il montaggio dei componenti del veicolo consultare il manuale tecnico dell'officina.

Consultare il disegno per il montaggio ed i dispositivi di fissaggio.

Per l'uso del sistema a sfera pieghevole si rimanda al manuale d'uso allegato.

N.B.:

- * Per eventuali necessari adattamenti "del veicolo" si consiglia di consultare il fornitore.
- * Rimuovere lo strato di materiale isolante dai punti d'attacco.
- * Per il peso complessivo trainabile della Vostra vettura, consultate il Vostro rivenditore autorizzato.
- * **Praticando i fori, prestare attenzione a non danneggiare i cavi elettrici, i cavi del freno e i condotti del carburante.**
- * Rimuovere, se presenti, i coperchietti in plastica dai dadi di saldatura per punto.
- * Questa istruzione di montaggio deve essere allegata ai documenti del veicolo dopo l'installazione del gancio.



INSTRUKCJA MONTAŻU:

1. Wymontować boczne panele z bagażnika.
2. Zdemontować z pojazdu zderzak wraz ze stalową belką zderzakową, belka zderzakowa nie będzie ponownie używana.
- 2a. Usunąć antenę. Patrz rysunek 1.
3. Wypiliować wskazany odcinek zderzaka korzystając z szablonu. (szablon umieścić na zewnętrznej stronie zderzaka stronie zderzaka).
4. Usunąć ewentualnie klepiskozę z punktów montażowych.

5. Zdemontować po lewej i po prawej stronie ostatnie ramię zawieszenia rury wydechowej.
6. Umieścić elementy B w częściach podwozia po czym dokręć ręcznie w punktach C
7. Umieścić poprzeczkę pomiędzy elementami i dokręć ręcznie w punktach D.
8. Dopasuj obudowę kuli wraz z płytą z gniazdem wtykowym i wspornikiem. Patrz schemat.
9. Przymocuj antenę do wspornika B. I przymocować całość B do tylnego wspornika zawieszenia rury wydechowej. Patrz rysunek 2.
10. Dopasuj po lewej i po prawej stronie ostatnie ramię zawieszenia rury wydechowej.
11. Dokręcić wszystkie śruby i nakrętki zgodnie z rysunkiem.
12. Zamontować zderzak.
13. Zamontować boczne panele w bagażniku.

Co do montażu i montowania części pojazdu zapoznać się z podręcznikiem warsztatowym.

Co do montażu i środków montażowych zapoznać się z schematem.

Zapoznać się z załączoną instrukcją dla użytkownika co do obsługi systemu skł. adanej kuli.

Wskazówki:

- Po przejechaniu 1000 km dokręcić wszystkie elementy skręcane.
- Podczas ewentualnych odwiertów upewnić się czy w pobliżu nie znajdują się przewody instalacji elektrycznej, przewody hydrauliczne lub przewody paliwowe.
- Wszystkie ubytki powłoki lakierniczej zabezpieczyć przed korozją.
- Należy wyjąć ewentualne plastikowe zaślepki w punktach przyspawanych nakrętek.
- Stosować nakrętki oraz śruby gatunkowe dostarczone w komplecie.
- Utrzymywać kulę w czystości, oraz pamiętać o regularnym jej smarowaniu.
- Hak holowniczy zarejestrować w stacji diagnostycznej.

Zastosowanie się do powyższych wskazań gwarantuje Państwu bezpieczeństwo, niezawodność i sprawność naszego wyrobu przez cały okres

SF

ASENNUSOHJEET:

1. Irrota tavaratilasta sivupaneelit.
2. Irrota ajoneuvosta puskuri sekä teräksinen iskunvaimenninpalkki, iskunvaimenninpalkkia ei enää käytetä.
- 2a. Irrota antenni. Ks. kuva 1.
3. Sahaa merkitty osa puskurista sablonin avulla. (asetä sabloni puskurin ulko)
4. Poista mahdolliset tarrat kiinnityskohdista.
5. Irrota takimmainen pakoputken riippukannatin vasemmalta ja oikealta
6. Asetä profiilit B alustapalkkeihin ja kiinnitä ne löyhästi kohtiin C.
7. Kiristä kaikki pultit ja mutterit taulukon mukaisesti.
8. Kiinnitä kuulakotelo pistorasialevy ja kannatin mukaan luettuna. Ks. piirros.
9. Kiinnitä antenni kannattimeen B. Ja kiinnitä ne kaikki. pakoputken takimmaiseen riippukannattimeen. kuva 2.
10. Kiinnitä takimmainen pakoputken riippukannatin vasemmalta ja oikealta.
11. Kiristä kaikki pultit ja mutterit piirroksen mukaisesti.
12. Kiinnitä puskuri.
13. Kiinnitä tavaratilan sivupaneelit.

Ajoneuvon osien purkamis- ja asennusohjeet, ks. työpaikalla käytetty käsi-kirja.

Asennus- ja kiinnitysohjeet, ks. piirros.

Käännettävän kuulajärjestelmän käyttö, ks. oheinen käyttöopas.

TÄRKEÄÄ:

- * "Ajoneuvoa" koskevasta mahdollisesta tarpeellisesta sovellutuksesta/sovellutuksista on kysyttävä neuvoa jälleenmyyjältä.
- * Mikäli kiinnityskohdissa on bitumi- tai tärinänestokerros, se on poistettava.
- * Auton vetämää sallittua enimmäiskuormitusta on tiedusteltava jälleenmyyjältä.
- * **Porattaessa on huolehdittava siitä, että ei jouduta kosketuksiin sähkö-**

jarru- tai polttoainejohtojen kanssa.

- * Poista, "mikäli olemassa", pistehitsausmuttereiden muovisuojukset.
- * Nämä asennusohjeet on asennuksen jälkeen säilytettävä yhdessä ajo-neuvoa koskevien papereiden kanssa.

CZ

POKYNY K MONTÁŽI:

1. Odstraňte boční panely kufru.
2. Odstraňte nárazník o ocelovou nosník nárazníku z vozidla. Nosník nárazníku již nebudete potřebovat.
- 2a. Odmontujte anténu. Viz schéma 1.
3. Použijte šablonu k odřezání označené části nárazníku. (umístěte šablonu zvenku)
4. Odstraňte jakékoliv nálepky z míst připojení.
5. Odstraňte poslední závěsnou svorku výfuku vpravo vlevo.
6. Vložte části B do podélných nosníků podvozku a rukou je přitáhněte k bodům C.
7. Mezi tyto části umístěte příčník a rukou jej přitáhněte k bodům D.
8. Nasadte kryt koule včetně desky se zásuvkou a držáku. Viz diagram.
9. Připevněte anténu k podpěře B. A celou část připevněte k zadní podpěře úchyty výfuku. Viz schéma 2.
10. Nasadte poslední závěsnou svorku výfuku vpravo vlevo.
11. Utáhněte všechny matice a šrouby kroutivou silou uvedenou ve výkrese.
12. Připevněte nárazník.
13. Připevněte boční panely v kufru.

Před demontáží a montáží částí vozidla konzultujte montážní příručku.

Montážní pokyny a metoda připevnění dle náčrtu.

Podrobnosti ohledně provozu sklopného systému koule tažného zařízení viz příložené pokyny pro uživatele.

DŮLEŽITÉ

- * Pokud je potřeba provést na voze úpravy, obraťte se na svého prodejce.

- * Pokud je místo montáže opatřeno asfaltovým nátěrem nebo vrstvou nátěru snižující hluk, odstraňte je.
- * Pro informaci o maximálním nákladu povoleném k tažení se obraťte na svého prodejce.
- * **Při vrtání dbejte zvýšené pozornosti, zejména co se týče elektrických, brzdových a palivových kontaktů.**
- * Pokud jsou na maticích bodového svařování plastová víčka, odstraňte je.
- * Po montáži uschovejte tento manuál k ostatním dokladům vozidla.

H

SZERELÉSI ÚTMUTATÓ:

1. Távolítsa el a oldalsó paneleket a csomagteréből.
2. Távolítsa el a járműről az ütközőt és az acél ütközőrudat. Az ütközőrúdra már nem lesz szükség.
- 2a. Szerelje le az antennát. Lásd az ábrát 1.
3. Fűrészeljen ki az ütköző középső és alsó részéből egy cikket a(z) ábrán feltüntetett módon.
4. Távolítsa el az összes címkét az érintkezési pontok helyén.
5. Távolítsa el a kipufogócső utolsó függőtartóját a jobb oldalon és a bal oldalon.
6. Helyezze a B részeket az alváz elemeibe, és kézzel rögzítse a C pontokhoz.
7. Illessze a keresttagokat az elemek közé, és ezt is rögzítse kézzel a D pontokhoz.
8. Építse be a golyó tartóját a csatlakozó lappal és a kengyellel együtt. Lásd a diagramot.
9. Illessze az antennát a B tartóelemhez. alátétet, majd rögzítse az egész tárgyat. a hátsó, kipufogót felfüggesztő tartóelemhez. Lásd az ábrát 2.
10. Építse el a kipufogócső utolsó függőtartóját a jobb oldalon és a bal oldalon.
11. Szorítsa be az összes anyát és csavart a rajzon feltüntetett csavarónyomatékig.
12. Helyezze fel az ütközőt.
13. Illessze a(z) oldalsó paneleket a csomagteréhez.

A szétszerelés és a járműalkatrészek összeillesztése érdekében, lásd a munkahelyi kézikönyvet.

Az összeillesztési utasítás és a csatlakozási eljárás érdekében, lásd a rajzot.

A kihajtható golyós rendszer kezelésével kapcsolatos részleteket lásd a mellékelt kezelési útmutatóban.

FONTOS

* Amennyiben a gépkocsin módosításra van szükség, kérjük felvilágosítást kereskedőnkéi.

* Amennyiben a csatlakozási pontok bitumennel, vagy zajcsökkentő anyaggal van bevonva, ezeket távolítsuk el.

* A jármű által maximálisan vontatható megengedett teher mértékéről tájékozódjunk kereskedőnkéi.

* **Fúrás során ügyeljünk arra, hogy elkerüljük az elektromos, a fém- és az üzemanyag-vezetékeket.**

* Amennyiben ponthegesztéssel rögzített anyákkal találkozunk, vegyük le róluk a műanyag sapkát.

* A felszerelés után az útmutatót érizzük a gépjármű papírjaival együtt.

RUS **РУКОВОДСТВО ДЛЯ МОНТАЖА:**

1. Снять панели боковых стенок из багажного отсека.
2. Снять бампер вместе со стальным буферным брусом автомобиля буферный брус больше не понадобится.
- 2a. Демонтируйте антенну. См. рисунок 1.
3. Выпилить указанную часть из бампера при помощи шаблона. (Нанести шаблон на наружную сторону бампера.)
4. По мере необходимости, удалить наклейки на местах крепления.
5. Снять слева и справа последний кронштейн подвески выхлопной трубы.
6. Установите фасонные детали В в балках шасси, закрепите их вручную в точках С.
7. Установите поперечную балку между фасонными деталями, закрепите ее вручную в точках D.

8. Установить крюк с шаром, вместе со штепсельным блоком и кронштейном. См. схему.
9. Закрепите антенну на опоре В. и закрепить все детали. на заднем кронштейне для подвески выхлопной трубы.рисунок 2.
10. Установить слева и справа последний кронштейн подвески выхлопной трубы.
11. Затянуть все болты и гайки в соответствии со значениями, указанными на рисунке.
12. Установить бампер.
13. Установить панели боковых стенок в багажный отсек.

Для инструкций по снятию и установке деталей автомобиля, обращайтесь к руководству для работников гаражей.

Информацию о монтаже и средствах крепления вы найдете в схеме.

Для инструкций по использованию отводного крюка с шаром, обращайтесь к прилагаемому руководству по эксплуатации.

ВНИМАНИЕ:

- * Если потребуются изменения конструкции транспортного средства, следует посоветоваться с дилером автомобиля.
- * Если в точках прикрепления имеется слой битума или противозащитной материал, его следует удалить.
- * Сведения о максимально допустимой массе буксируемого прицепа Вы можете получить у дилера автомобиля.
- * При сверлении следите за тем, чтобы не задеть электропроводку и линии тормозной цепи и подачи горючего.
- * Удалите (если они имеются) пластмассовые затычки из приваренных гаек.
- * После монтажа крюка следует хранить настоящее руководство в комплекте с технической документацией автомобиля.

