

---

## Fitting instructions

---

Make: Lexus

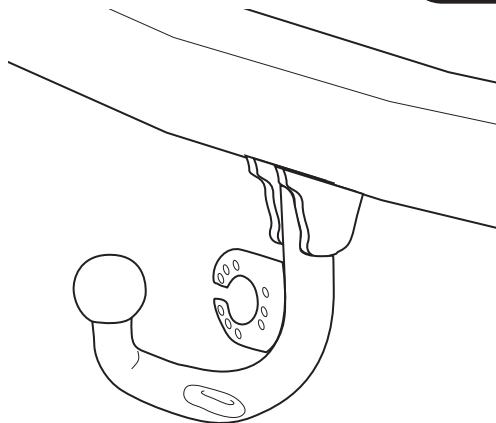
---

RX300/RX350/RX400h; 2003->

---

Type: 3653

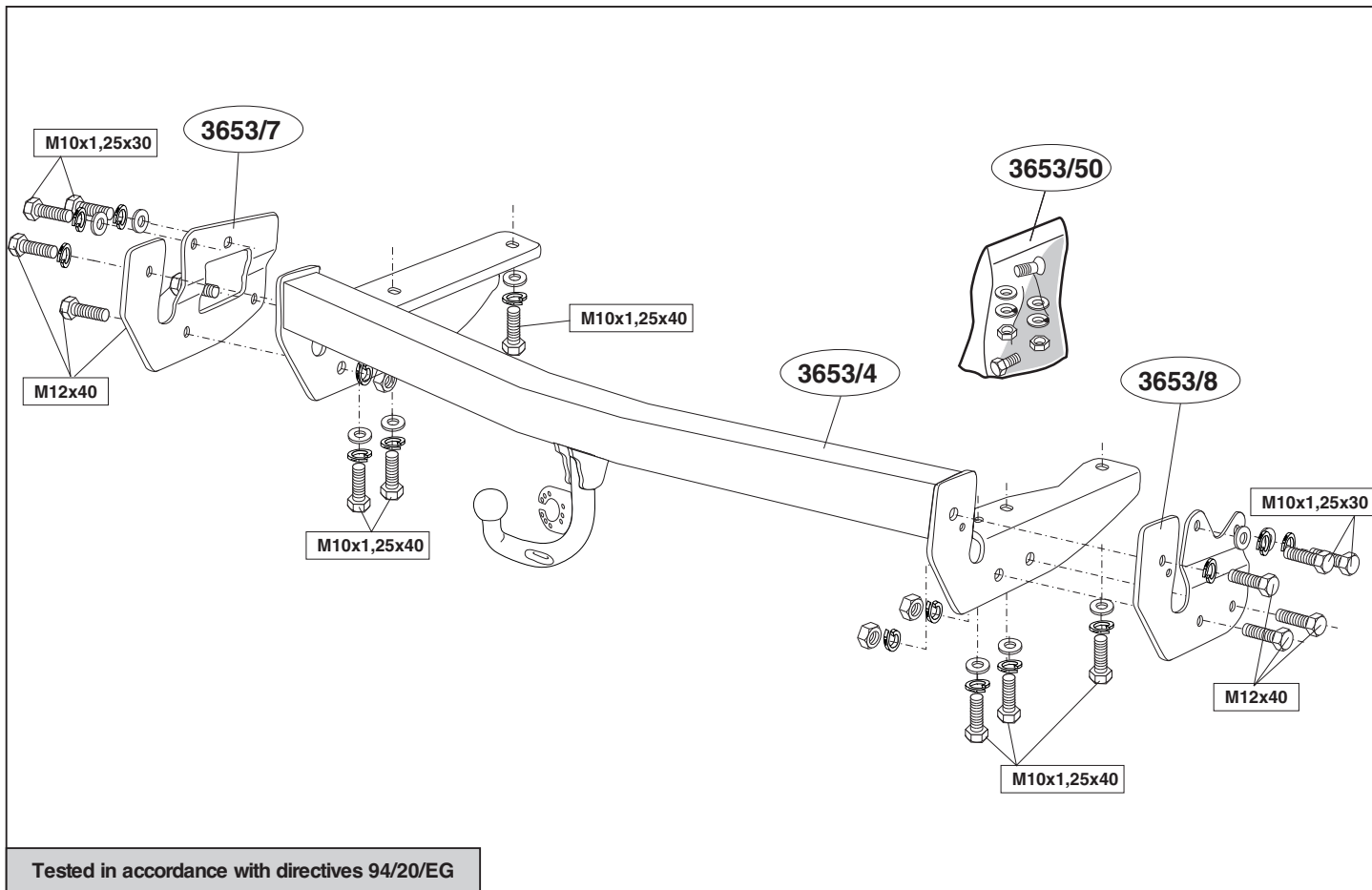
---



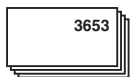
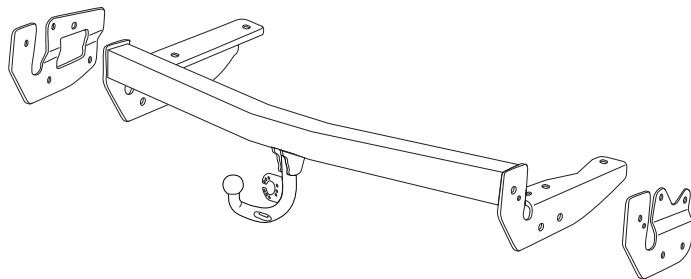
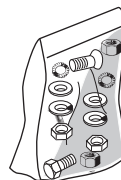
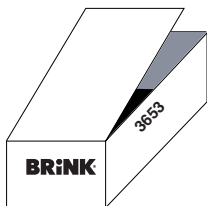
- NL Montagehandleiding
- GB Fitting instructions
- D Montageanleitung
- F Instructions de montage
- S Monteringsanvisningar
- DK Montagevejledning
- E Instrucciones de montaje
- I Istruzioni per il montaggio
- PL Instrukcja montażu
- SF Asennusohjeet
- CZ Pokyny k montáži
- H Szerelési útmutató
- RUS Руководство для монтажа

**BRiNK®**

**Your perfect fit**  
brink.eu



Tested in accordance with directives 94/20/EG



(4x) M10x1.25x30



(6x) M10x1.25x40



(6x) M12x40



(10x) M10



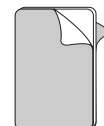
(10x) M10



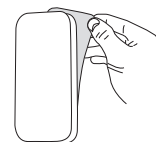
(6x) M12

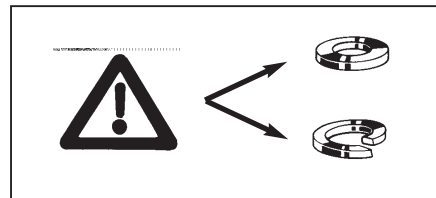
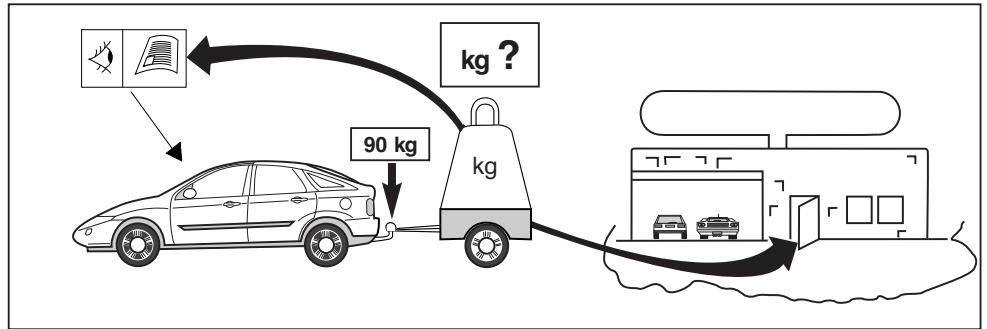
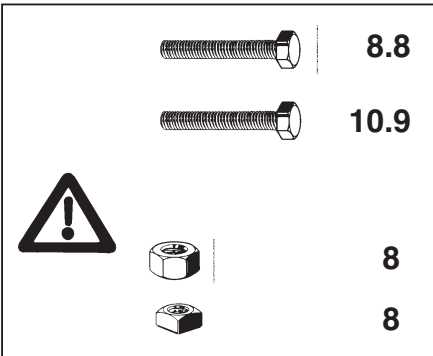
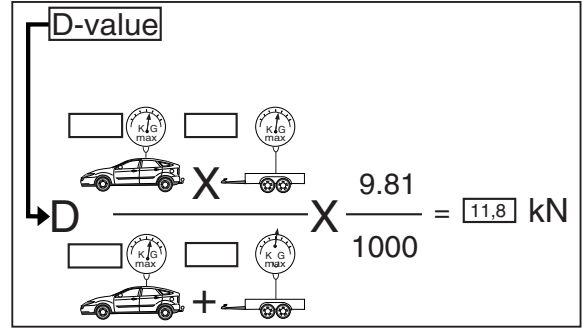
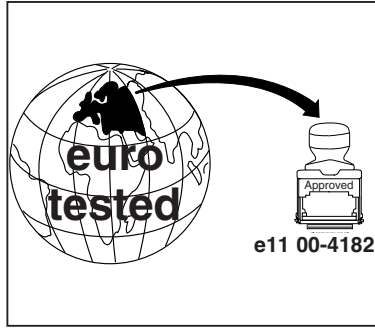
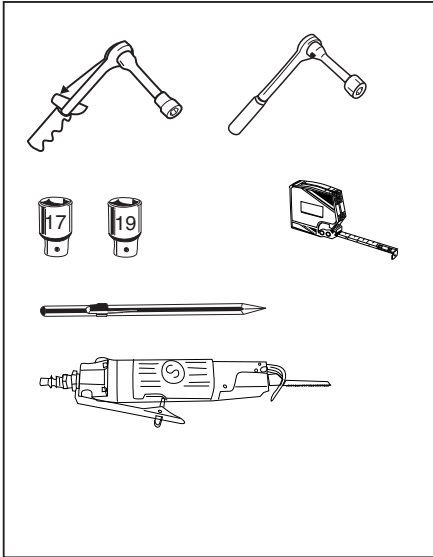


(4x) M12



**TAPE: 8600489**







### Torque settings for nuts and bolts (8.8)

M10x1,25



53 Nm

M12



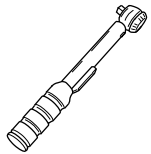
79 Nm

#### HINWEISE:

\* Die für das Fahrzeug zugelassene Anhängelast ist den Fahrzeug Unterlagen zu entnehmen. Bei Änderungen des Fahrzeuggewichtes muß die höchstzulässige Anhängelast gegebenenfalls aus dem D-Wert nachgerechnet werden.

Auskunft hierüber kann Ihr Fachhändler oder der TÜV geben.

\* Elektrische Anlage gemäß StVZO anbringen.



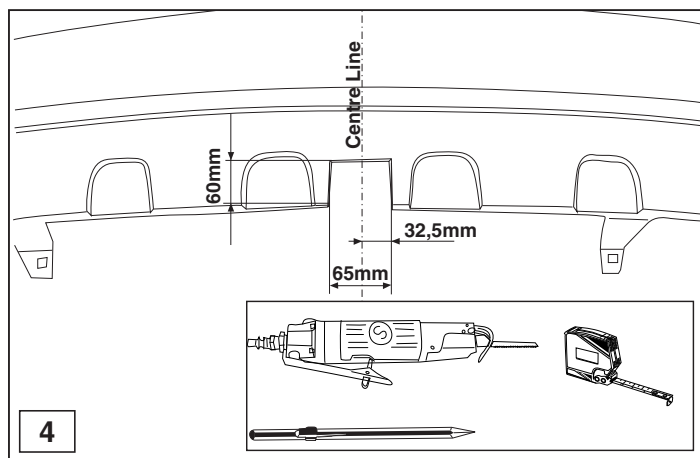
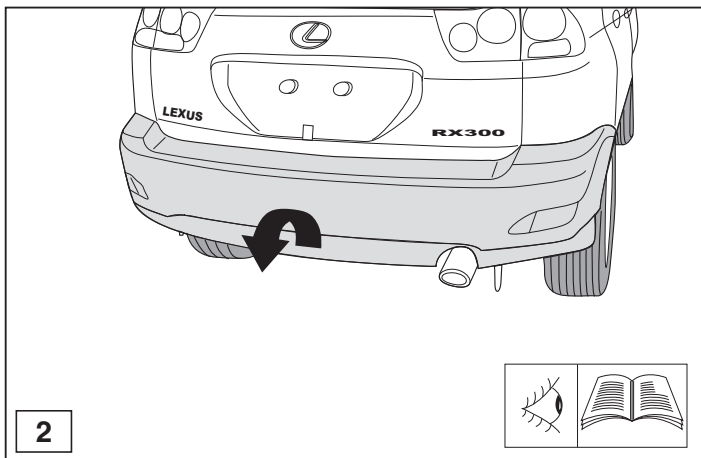
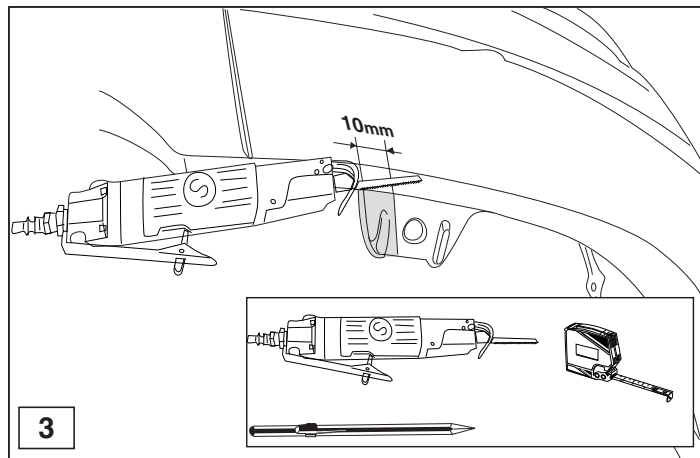
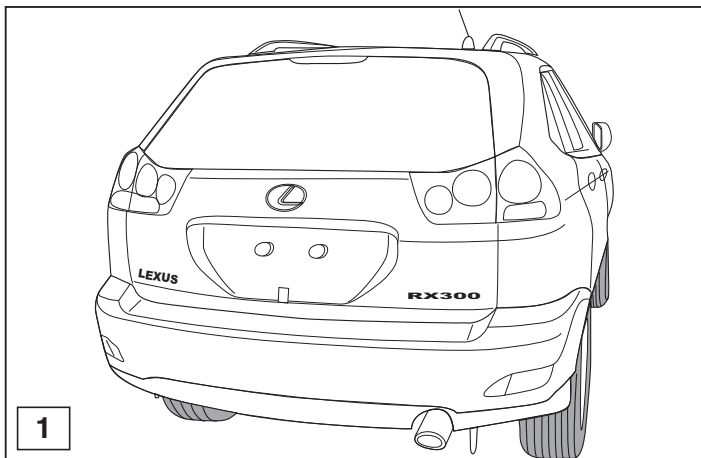
0km

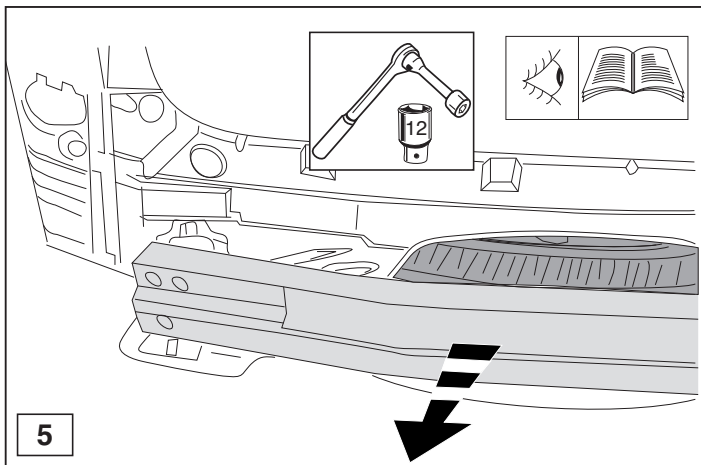


+

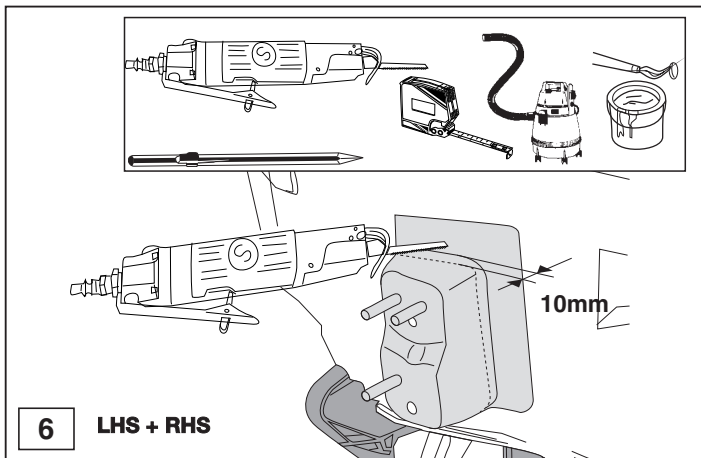
1000km





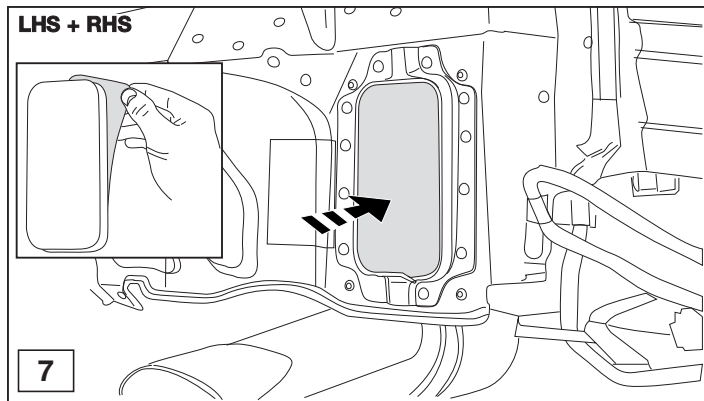


5

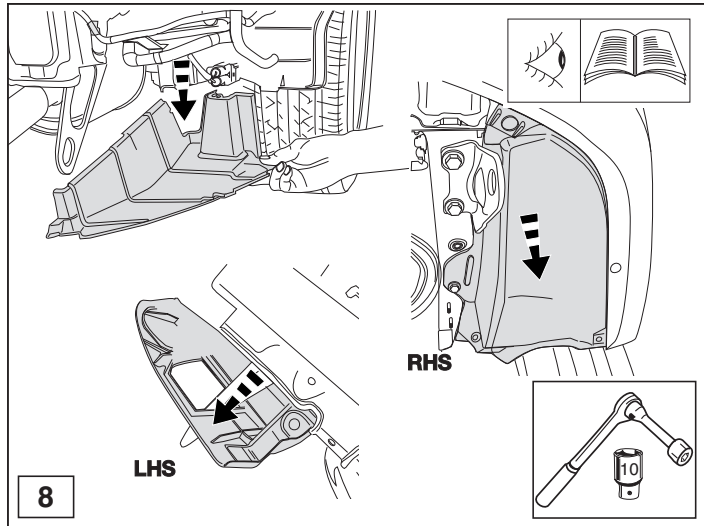


6

LHS + RHS



7

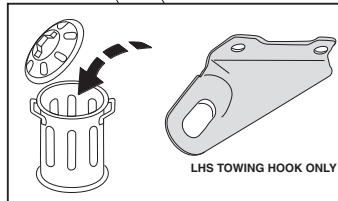
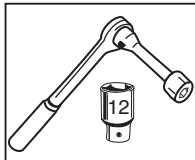
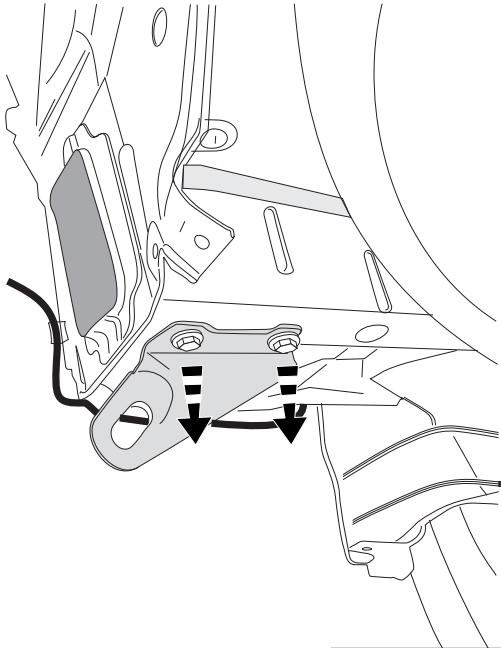


8

LHS

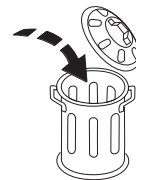
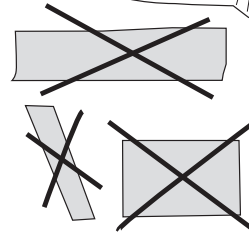
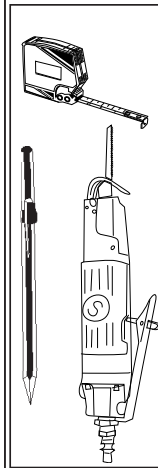
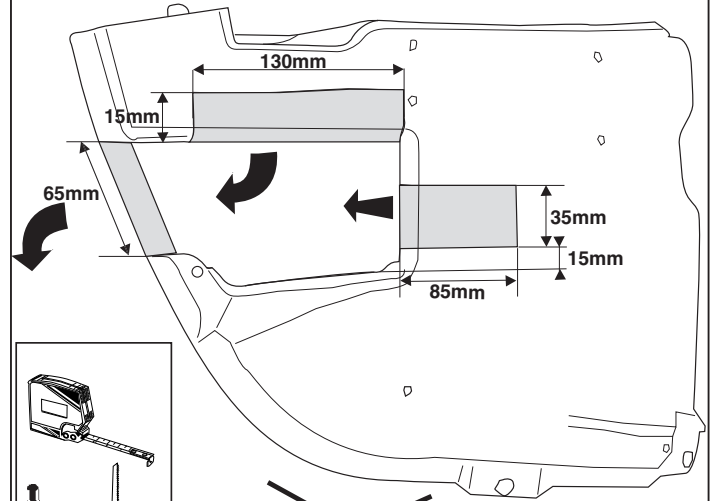
RHS

**LHS + RHS**



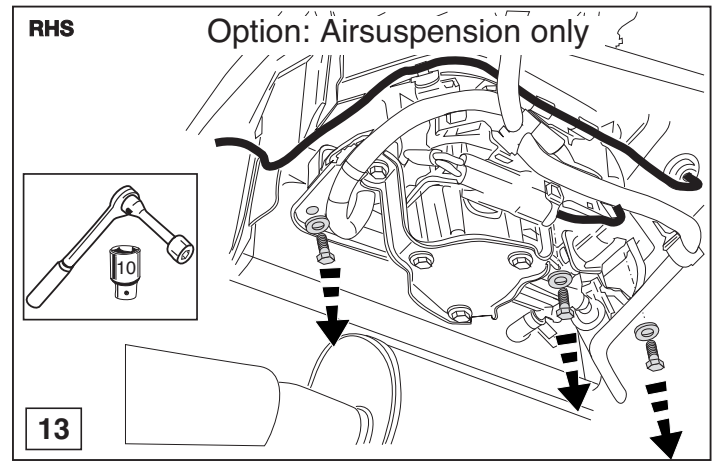
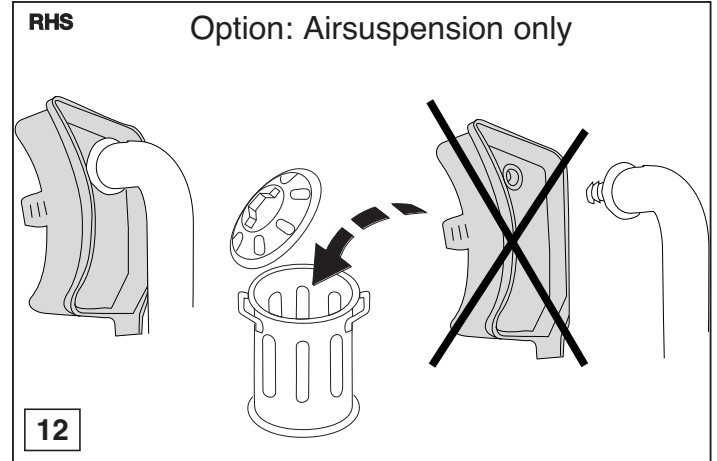
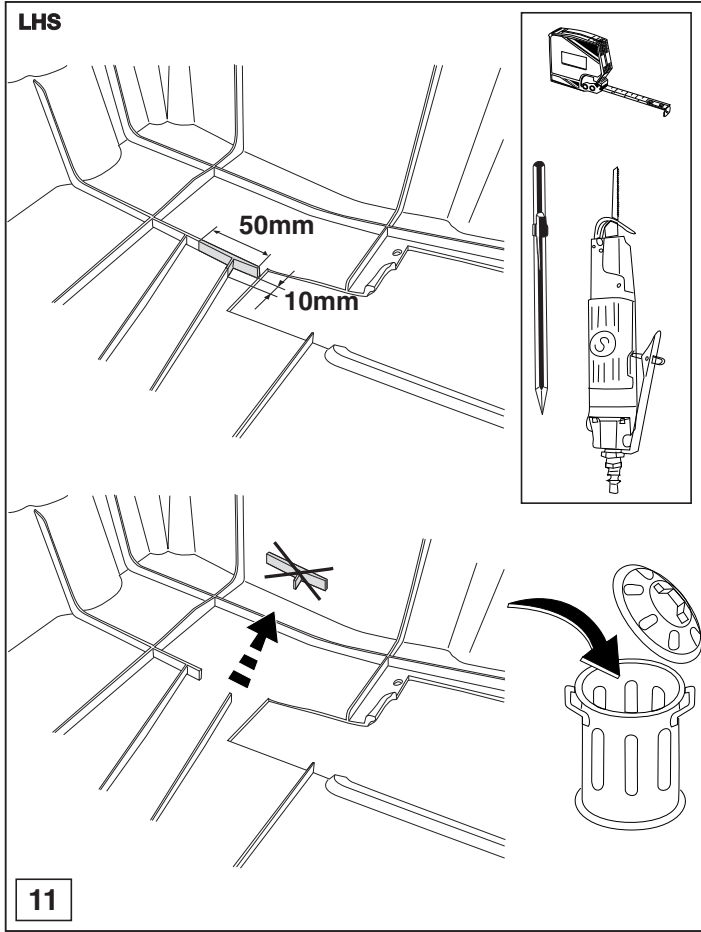
**9**

**LHS**

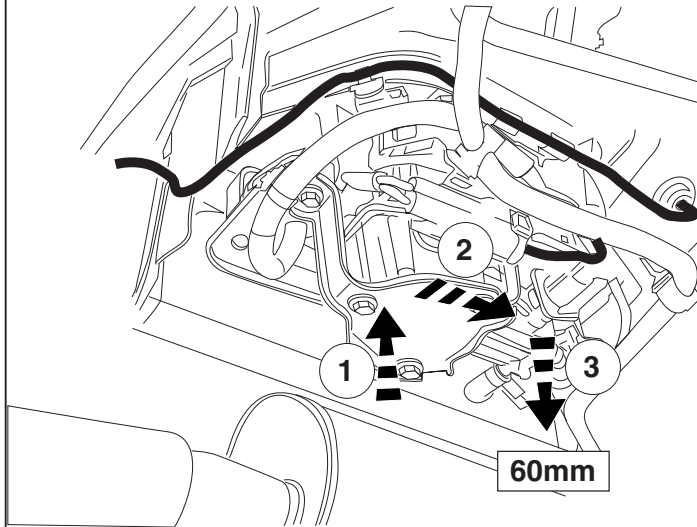


**10**

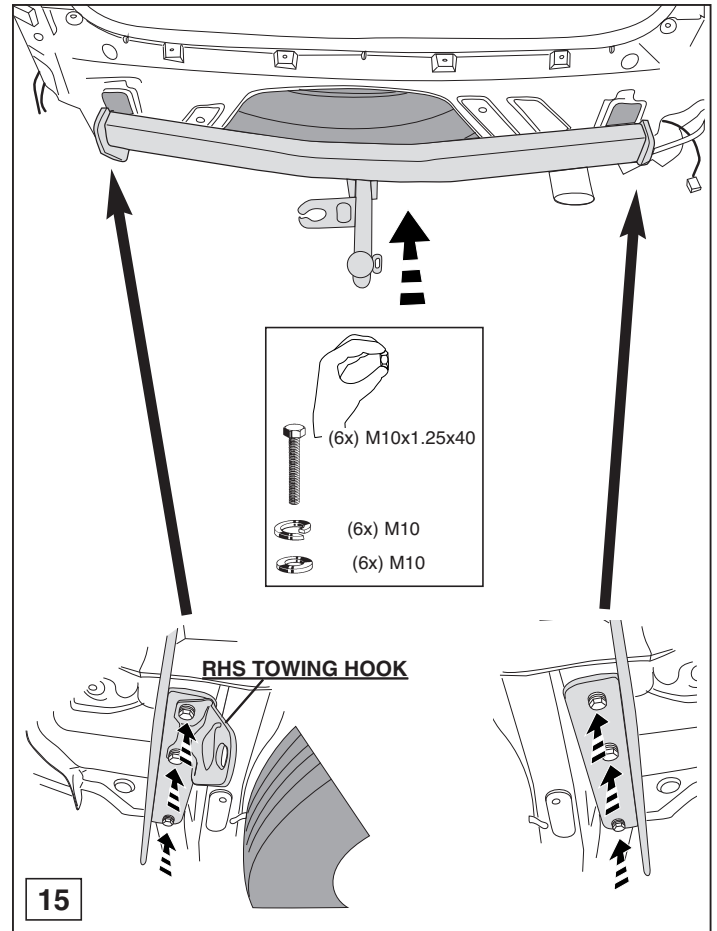




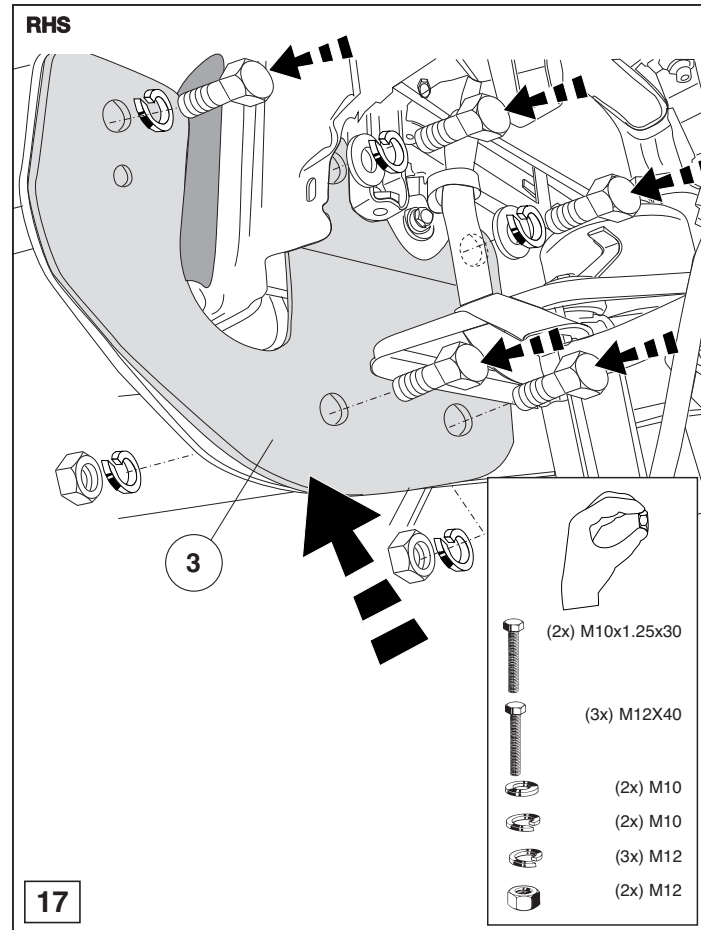
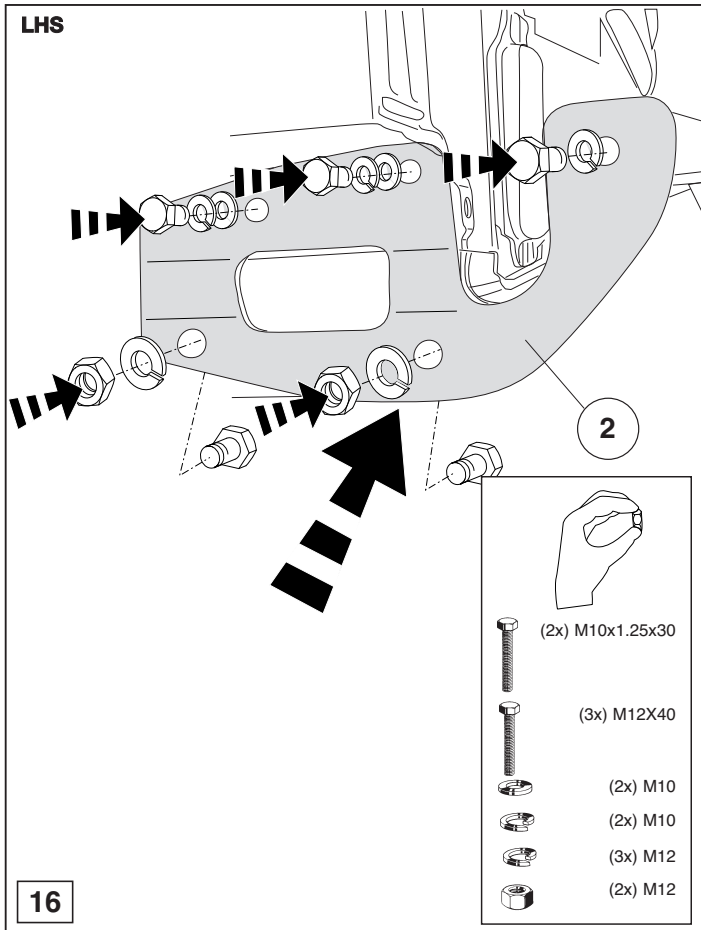
Option: Airsuspension only

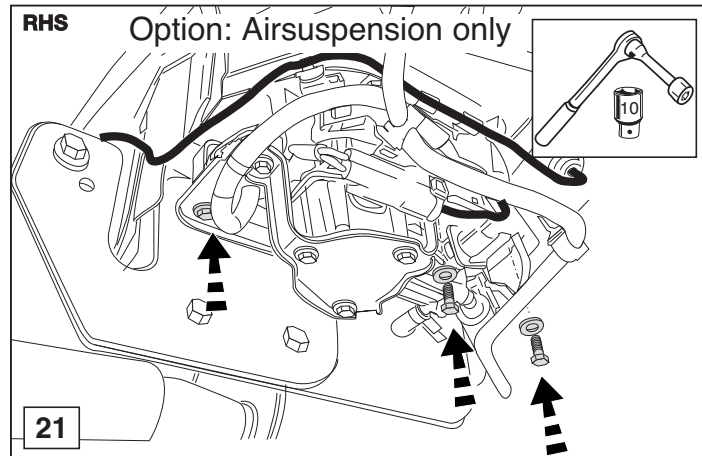
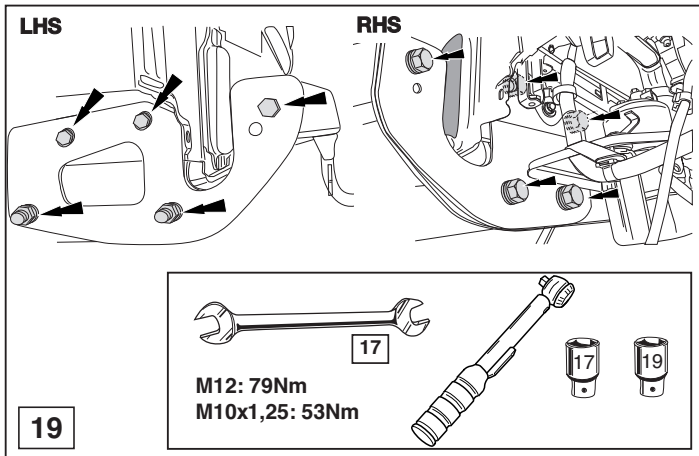
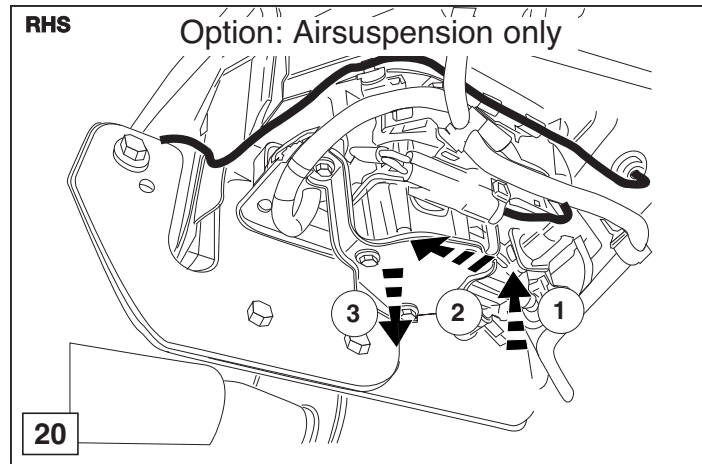
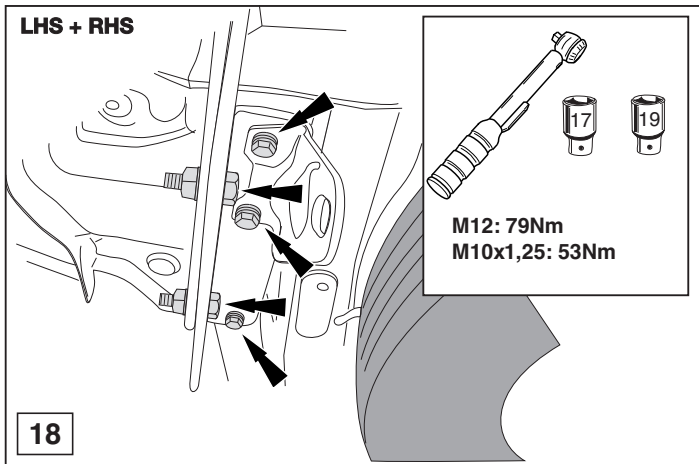


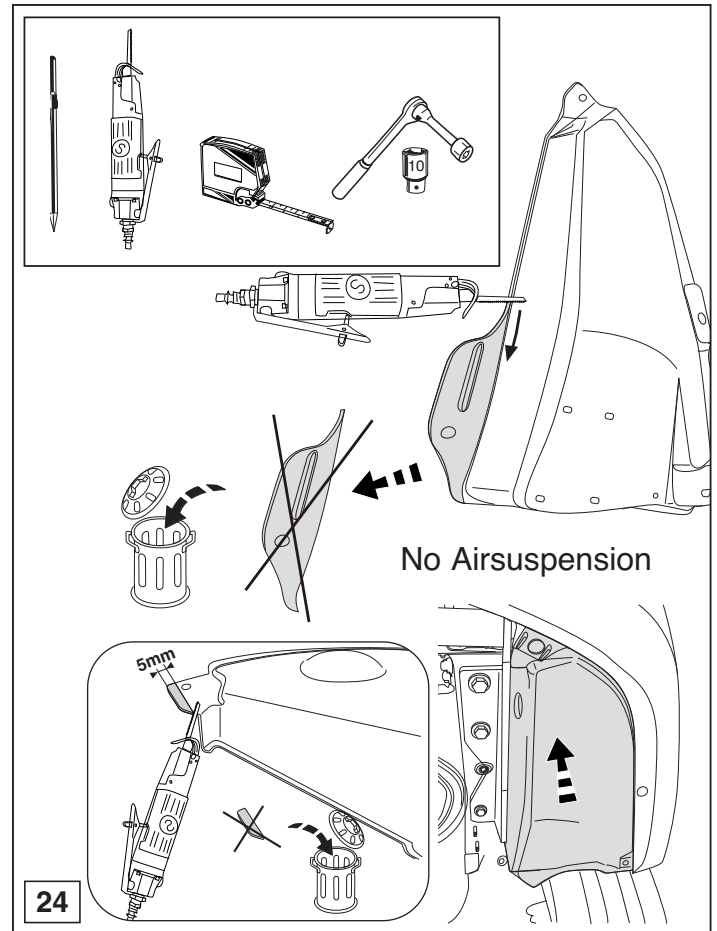
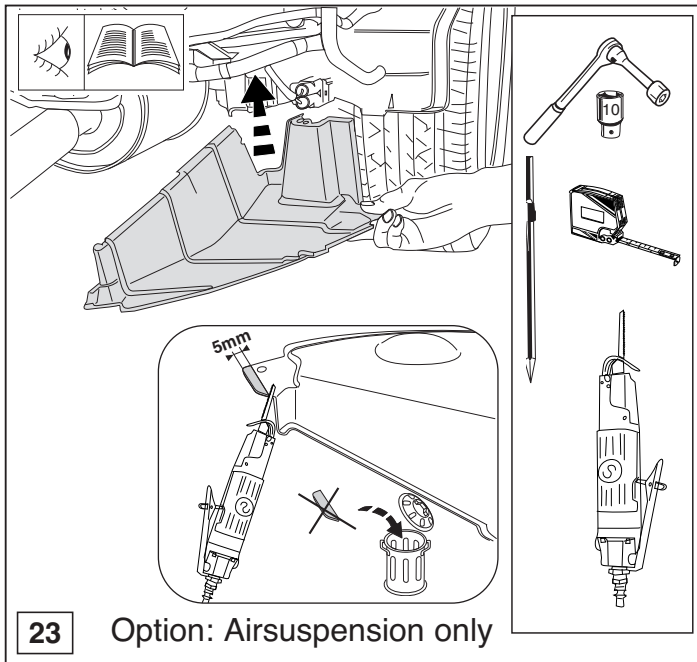
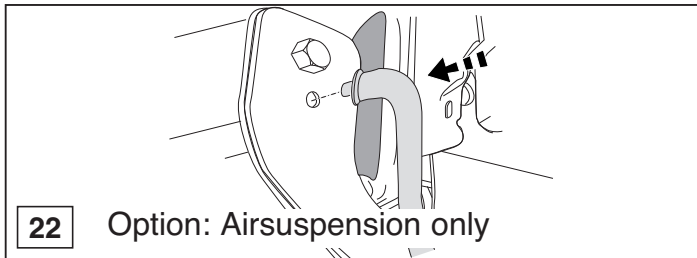
14

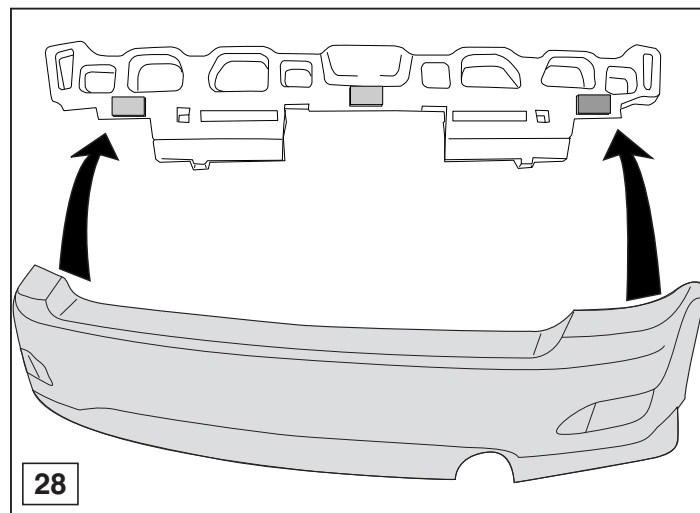
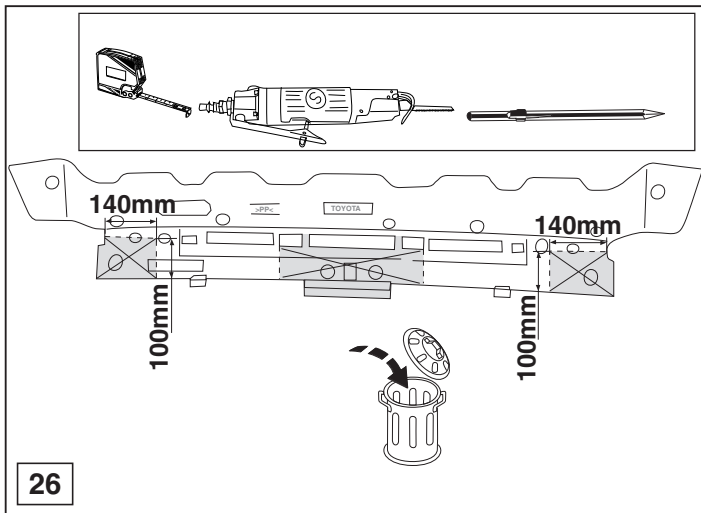
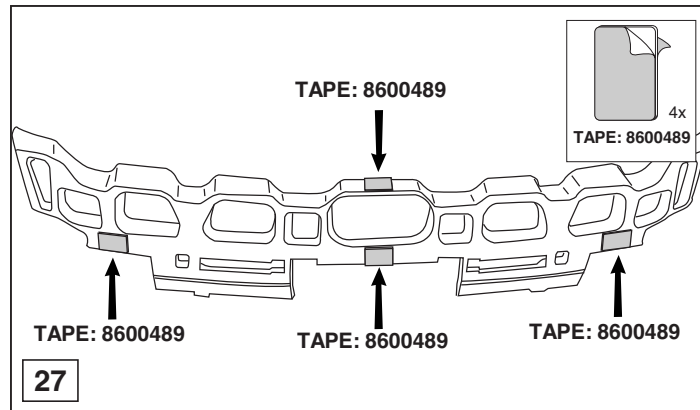
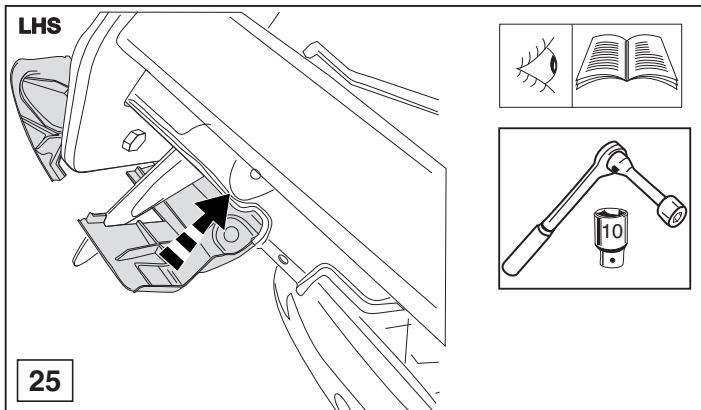


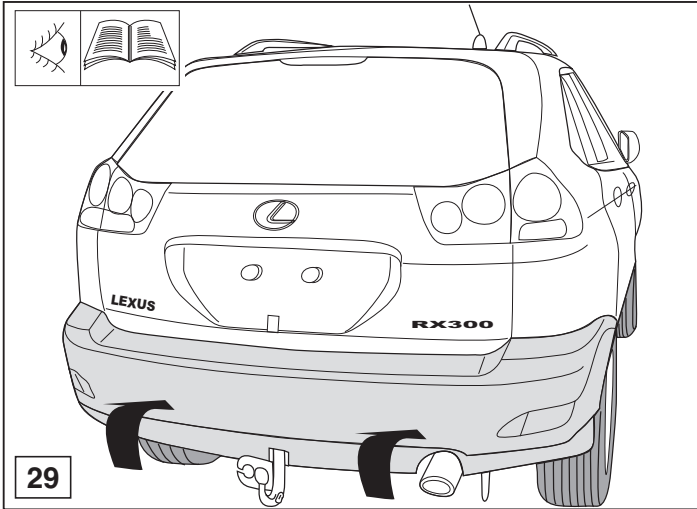
15

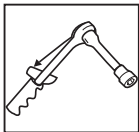












(10x) M10X1,25

53 Nm



(6x) M12

79 Nm





