

#### 4. ПРАВИЛА ЭКСПЛУАТАЦИИ И ТЕХНИЧЕСКОГО ОБСЛУЖИВАНИЯ

- Техническое обслуживание ТСУ заключается в периодическом осмотре болтовых креплений ТСУ. Через каждые 1000 км пробега на фаркопе необходимо проверять все болты на натяжение. Нельзя превышать вертикальную грузоподъемность фаркопа ни при каких обстоятельствах. При управлении автомобилем на неасфальтированном покрытии максимальная грузоподъемность сокращается в 2 раза, а скорость не должна превышать отметку 30 км/ч.
- При сцепке прицепа с автомобилем шар ТСУ должен быть смазан консистентной смазкой. После фиксации сцепной головки прицепа на шаре, осуществить связь автомобиля с прицепом, используя петли для крепления страховочных цепей.
- При необходимости изменения конструкции транспортного средства (сверление, удаление усилителя бампера и т. п.), следует посоветоваться с дилером автозавода производителя.
- Если в точках крепления ТСУ имеется слой битума или противозадумный материал, его следует удалить.
- Сведения о максимально допустимой массе буксируемого прицепа Вы можете получить у дилера автозавода производителя, но она не может превышать массу, указанную в данном руководстве
- Если необходимо сверление кузова или лонжеронов, следите за тем, чтобы не повредить электропроводку. Кромки отверстий необходимо обработать антикоррозийным составом.
- После монтажа ТСУ необходимо хранить данное руководство в комплекте с технической документацией автомобиля.

#### 5. ГАРАНТИЙНЫЕ ОБЯЗАТЕЛЬСТВА

5.1. Гарантируем безотказную работу ТСУ в течение 12 месяцев со дня продажи в торговой сети при условии его установки, эксплуатации и техническом обслуживании в полном соответствии с настоящим руководством. Гарантия не распространяется на лакокрасочное покрытие.

*Предприятие не несет ответственность за безопасность и надежность работы ТСУ при внесении потребителем изменений в его конструкцию.*

5.2. Претензии к качеству продукции принимаются к рассмотрению только при наличии акта рекламации.

Наклейку предприятия-изготовителя на ТСУ сохранять до окончания гарантийного срока.

ООО «Лидер-плюс»      адрес : г. Таганрог , ул. Сызранова , 2-1  
Тел.: +7(8634) 47-70-32 , 47-70-34 , 47-70-36      сайт : [www.leader-plus.ru](http://www.leader-plus.ru)

#### СВИДЕТЕЛЬСТВО О ПРИЕМКЕ

Отметка о продаже:

Отметка об установке:

Видео по установке смотреть на сайтах: [www.leader-plus.ru](http://www.leader-plus.ru), [www.tavials.ru](http://www.tavials.ru)



Тягово-сцепное устройство

Шар SH02E  
SH02E(N)

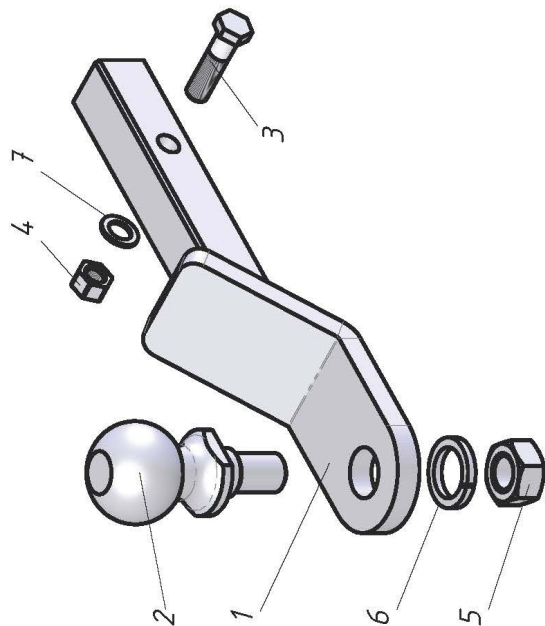
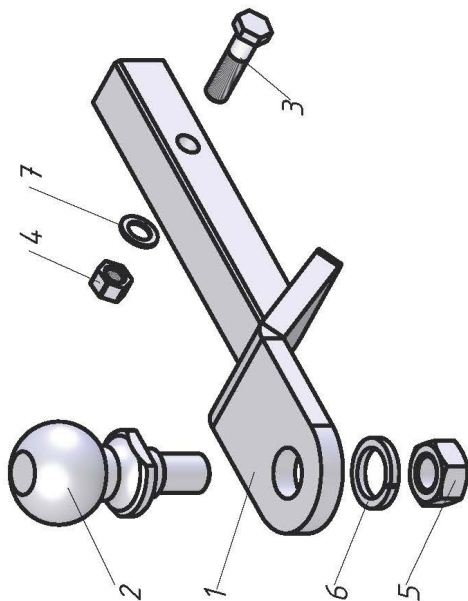
для

“Американского” фаркопа  
1,25"х 1,25"  
(ЦЕЛЬНЫЙ КВАДРАТ)

ПАСПОРТ ИЗДЕЛИЯ

ШАР "LEADER" SH02E / SH02E(N)  
Схема сборки

Поз.	НАИМЕНОВАНИЕ	К-во
1	Шаровый узел	1
2	Шар SH04E / SH04(N)	1
3	Болт M12x50	1
4	Гайка M12(с.контр.)	1
5	Гайка M18	1
6	Гровер d 18	1
7	Шайба d 12	1



(SH02E / SH02E(N))	Артикул	S(кг)	C(кг)
<b>Шар для «американского» фаркопа 1,25''x1,25'' (цельный квадрат)</b>	<b>SH02E</b>	<b>75</b>	<b>1500</b>
<b>D</b> = g* TC/T+C (горизонтальная сила, действующая между тягачом и прицепом) <b>S</b> — статическая вертикальная нагрузка на шар ТСУ <b>T</b> — технически допустимая масса тягача		<b>C</b> — масса, передаваемая на грунт осью или осями прицепа с центрально расположенной осью, когда он сцеплен с тягачом и загружен до технически допустимой максимальной массы	

Тягово-сцепное устройство (SH02E / SH02E(N)) шар для "американского" фаркопа 1,25''x 1,25'' предназначено для сцепки легкового автомобиля с буксируемым прицепом полной массой **до 1500 кг**, скорость автопоезда не должна превышать **80 км/час**.

Технические характеристики ТСУ соответствуют **ГОСТ 28248-89** «Легковые автомобили. Тягово-сцепное устройство шарового типа. Основные размеры» и **ОСТ 37.001.096-93** «Устройства тягово-сцепные шарового типа для буксировки караванов и легких прицепов. Общие технические требования».

Изготовитель постоянно совершенствует ТСУ, поэтому некоторые конструктивные изменения могут быть не отражены в настоящем издании.

### 1. ТЕХНИЧЕСКИЕ ДАННЫЕ

Тип соединения: шаровой Диаметр сцепного шара: 50 мм Масса комплекта ТСУ: 3,6 кг

### 2. КОМПЛЕКТ ПОСТАВКИ

ТСУ (SH02E /SH02E(N))  
 шар для «американского» фаркопа.....1 шт.  
 Пакет комплектующих.....1 шт.  
 Пакет электропроводки .....0 шт.  
 Руководство по эксплуатации.....1 шт.

### 3. МОНТАЖ ТСУ

**Установка ТСУ должна осуществляться только в сервисных центрах, имеющих лицензию на данный вид работ. Перед установкой ТСУ внимательно ознакомьтесь с настоящей инструкцией. Предварительно очистите резьбовые соединения от краски (при необходимости).**

- Перед тем, как произвести монтаж ТСУ, автомобиль необходимо установить на смотровой яме, отсоединить аккумуляторную батарею, затормозить автомобиль стояночным тормозом, под колеса положить упоры.
- Работу по монтажу должны производить соблюдая меры предосторожности.
- Установить шаровый узел с шаром в корпус ТСУ в необходимом положении, при этом расстояние от оси шара до крайней точки бампера должно быть не менее 65мм.
- Через имеющееся отверстие в корпусе ТСУ просверлить сквозное отверстие d12,5мм. в шаровом узле.
- Через просверленное отверстие закрепить шаровый узел к ТСУ болтом M12x50.
- Проверить момент затяжки гайки (5).