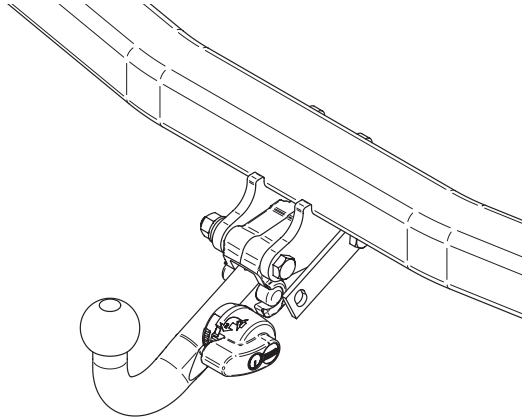

Fitting instructions

Make: Hyundai

Santa Fe (CM); 2006-2011

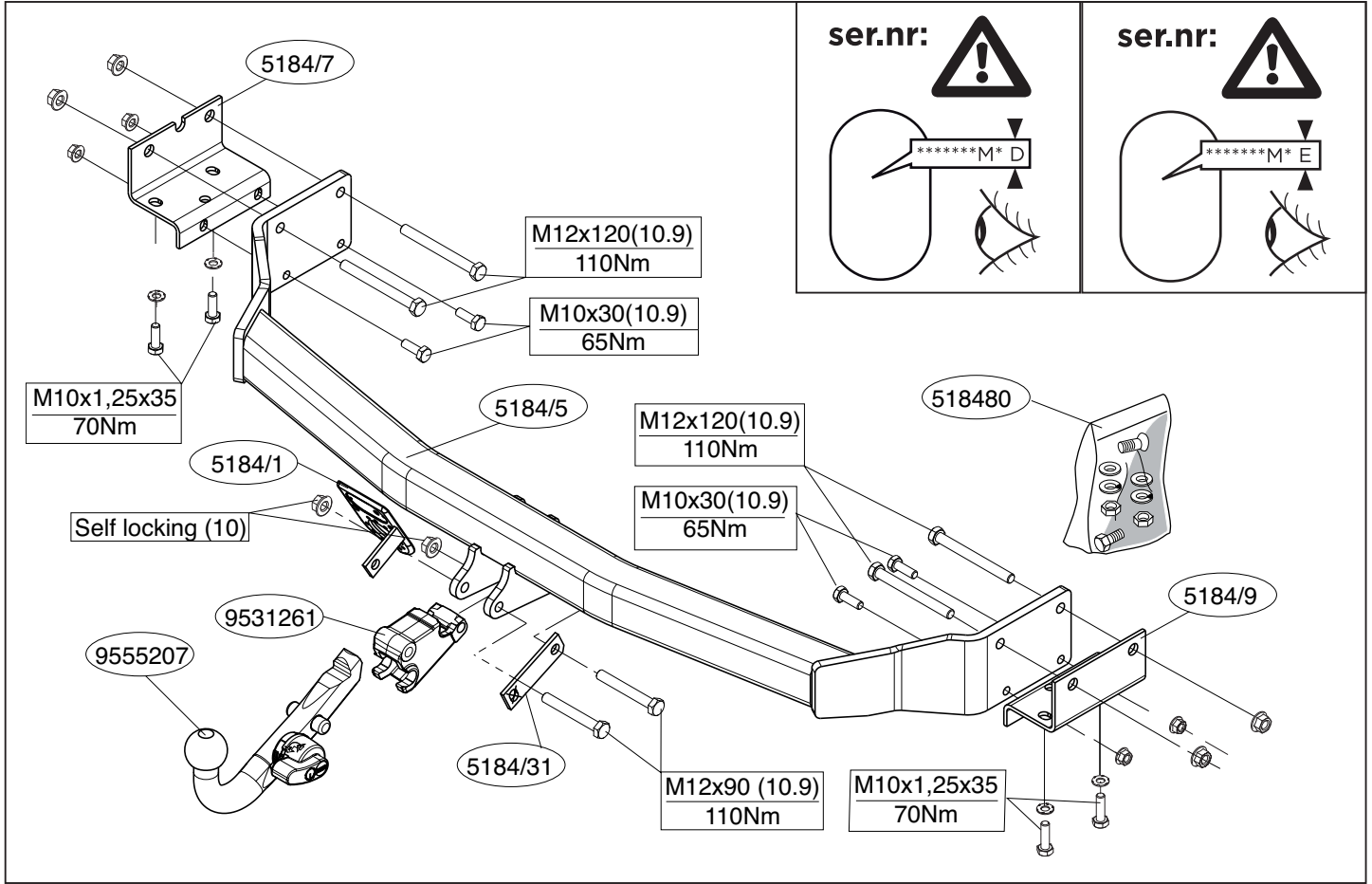
Type: 5184



- NL Montagehandleiding
- GB Fitting instructions
- D Montageanleitung
- F Instructions de montage
- S Monteringsanvisningar
- DK Montagevejledning
- E Instrucciones de montaje
- I Istruzioni per il montaggio
- PL Instrukcja montażu
- SF Asennusohjeet
- CZ Pokyny k montáži
- H Szerelési útmutató
- RUS Руководство для монтажа

BRINK®

Your perfect fit
brink.eu



5184/7

M12x120(10.9)
110Nm

M10x30(10.9)
65Nm

M10x1,25x35
70Nm

5184/1

Self locking (10)

5184/5

M12x120(10.9)
110Nm

M10x30(10.9)
65Nm

518480

9555207


9531261

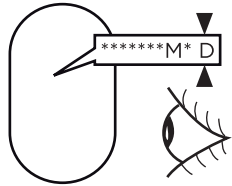
5184/31


M12x90 (10.9)
110Nm

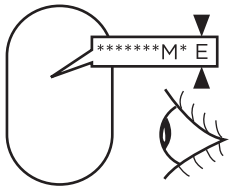
M10x1,25x35
70Nm

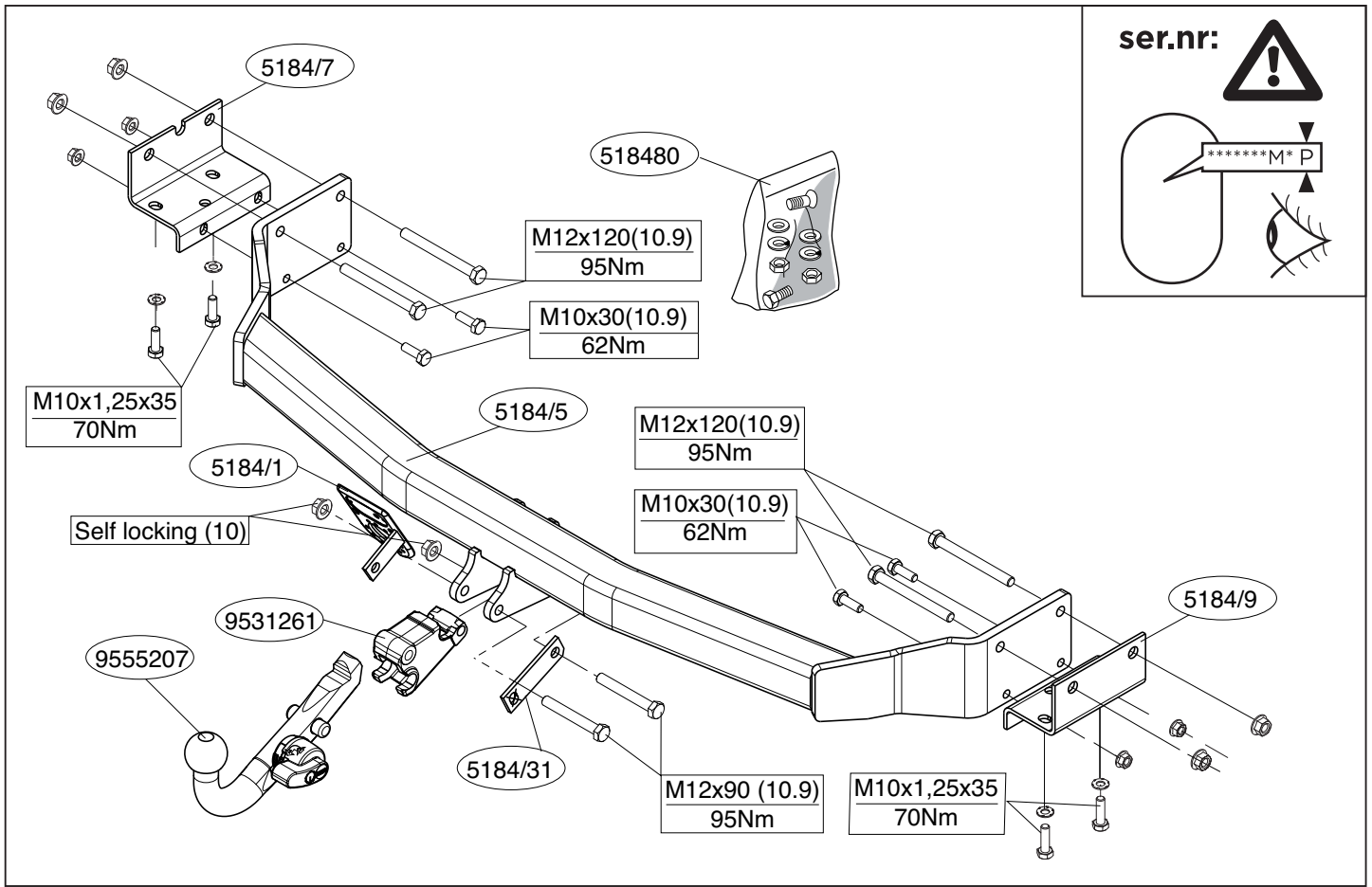
5184/9

ser.nr: 



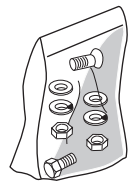
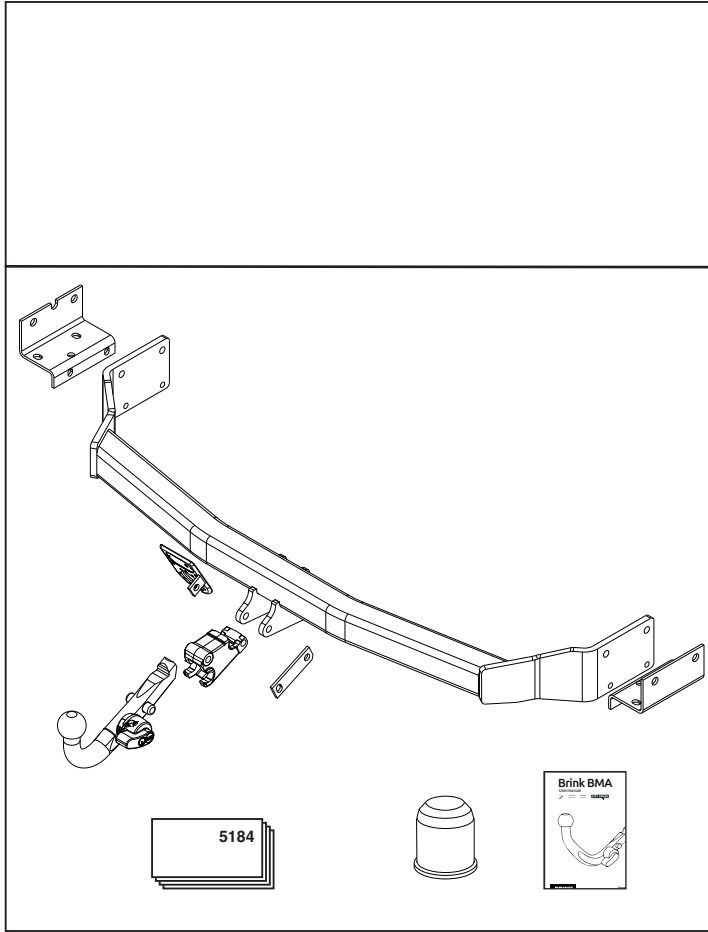
ser.nr: 





ser.nr:

*****M*P



(4x) M10x30 (10.9)



(4x) M10x1,25x35 (8.8)



(4x) M12x120 (10.9)



(2x) M12x90 (10.9)



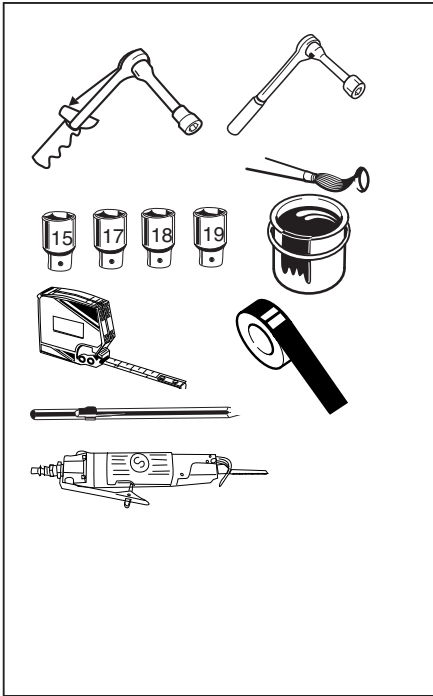
(4x) M10



(4x) M10



(6x) M12 (10)



Couplingsclass: A50-X

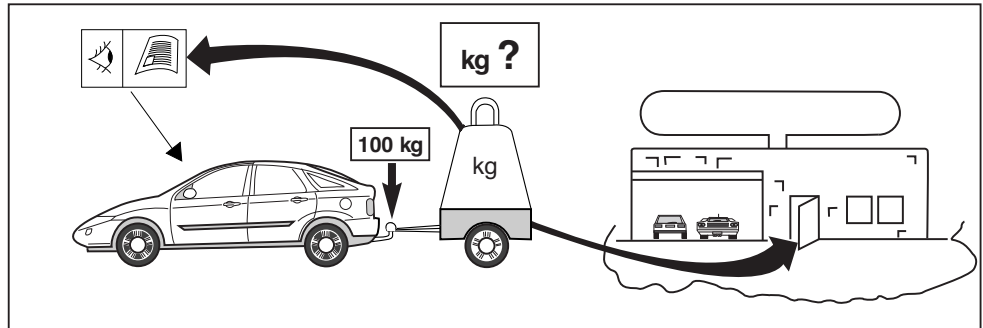
euro tested

Approved

e11 00-7499

94/20/EC

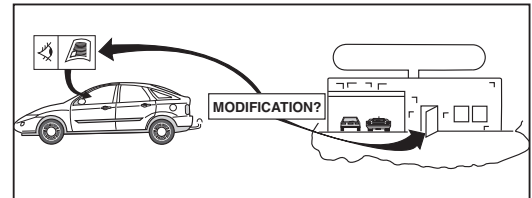
D-Value : 12,5 kN



8.8

10.9

10





HINWEISE:

* Die für das Fahrzeug zugelassene Anhängelast ist den Fahrzeug Unterlagen zu entnehmen. Bei Änderungen des Fahrzeuggewichtes muß die höchstzulässige Anhängelast gegebenenfalls aus dem D-Wert nachgerechnet werden.

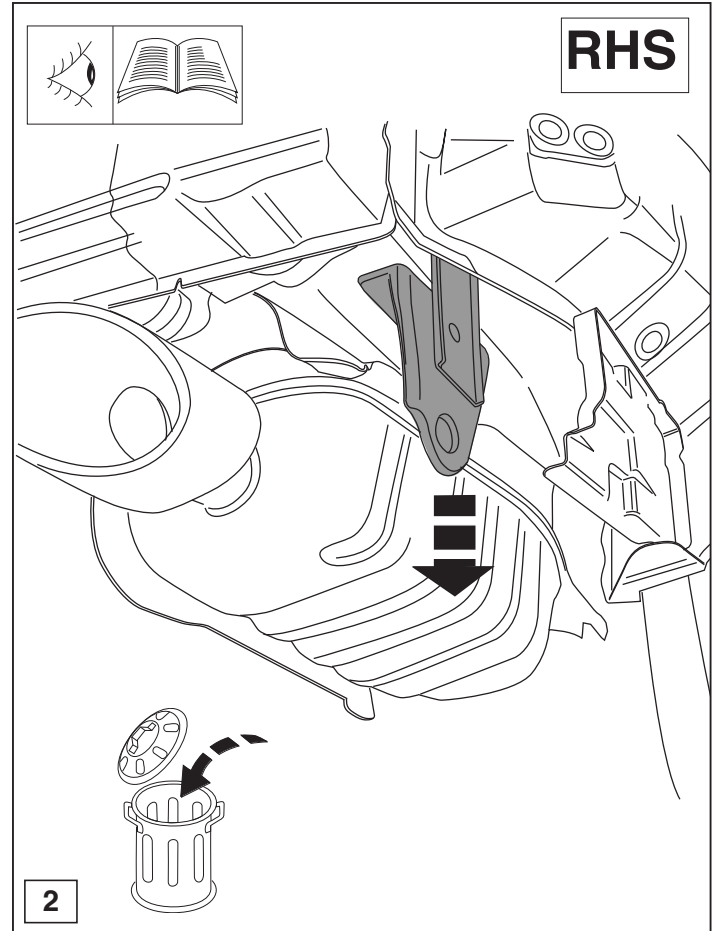
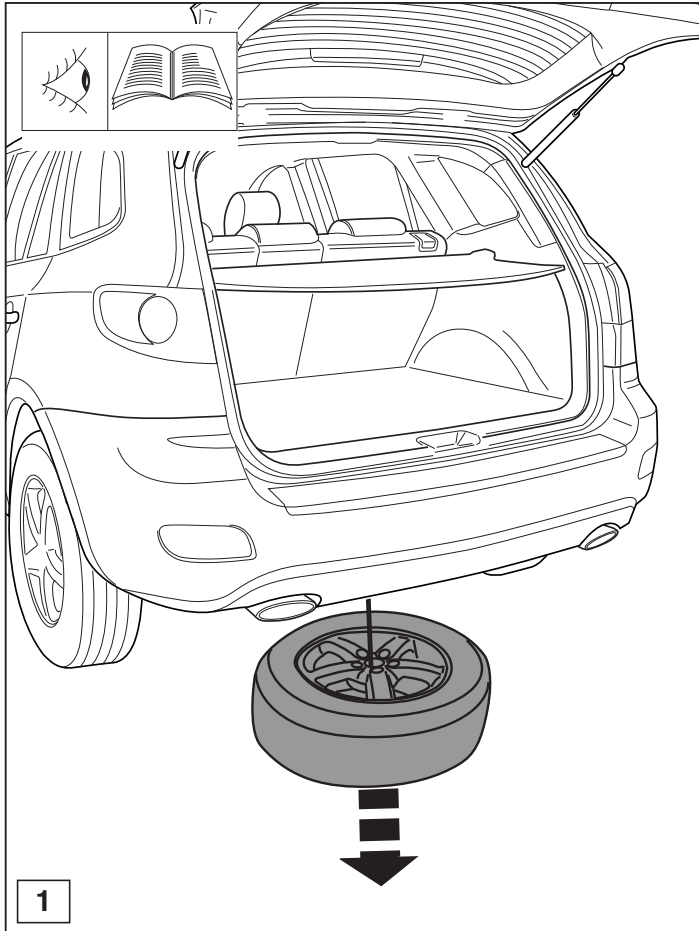
Auskunft hierüber kann Ihr Fachhändler oder der TÜV geben.

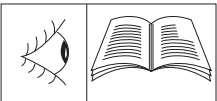
* Elektrische Anlage gemäß StVZO anbringen.

NOTE:

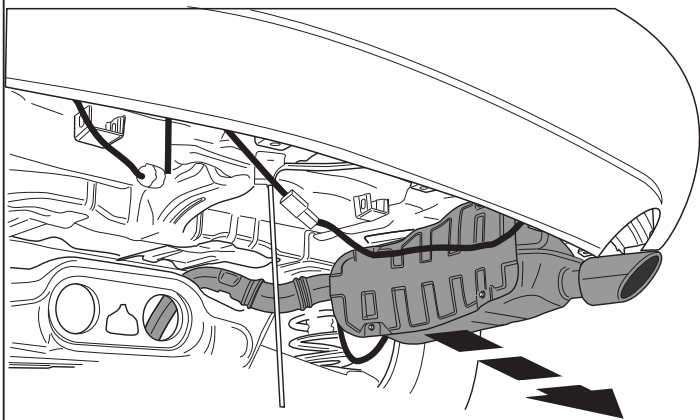
*** Should this installation process entail the cutting of the bumper – confirmation MUST be obtained by the installation engineer of the customer's acceptance prior to completion. Brink Towing Systems do not accept responsibility for any matters arising as a result of this miscommunication.**

All measurements are in mm!

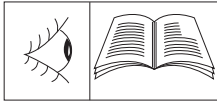




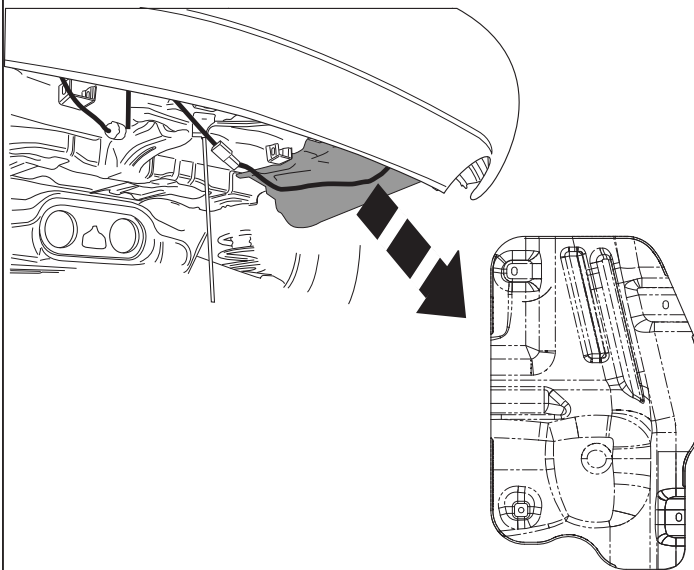
LHS + RHS



3

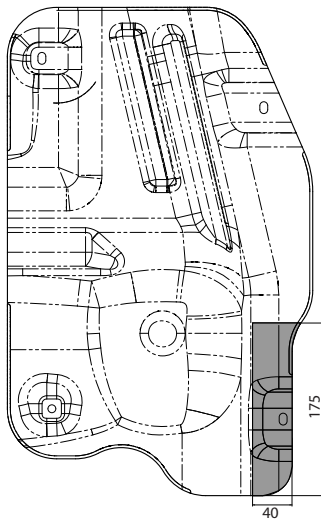
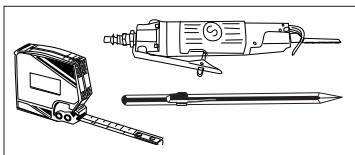


LHS + RHS

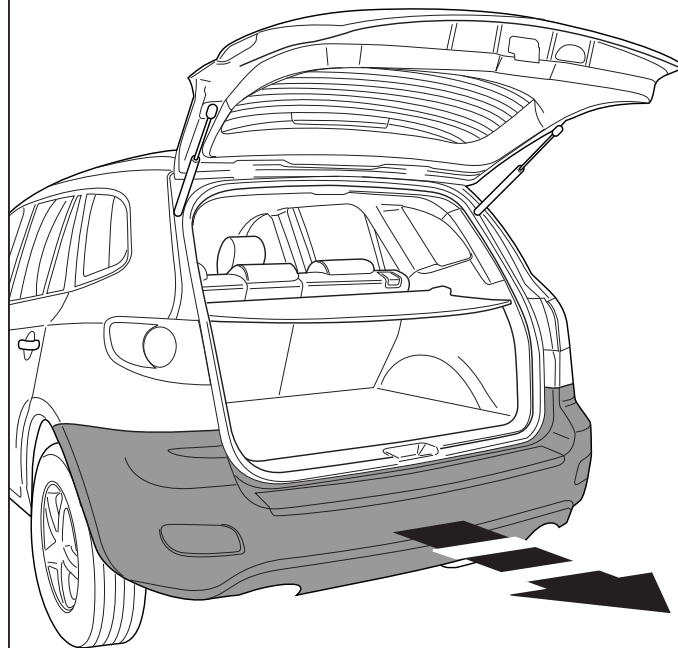
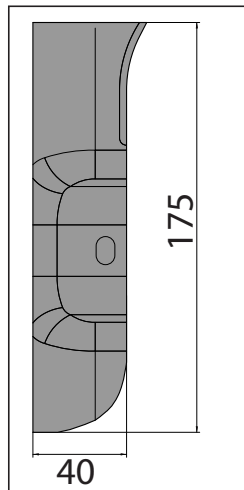


4

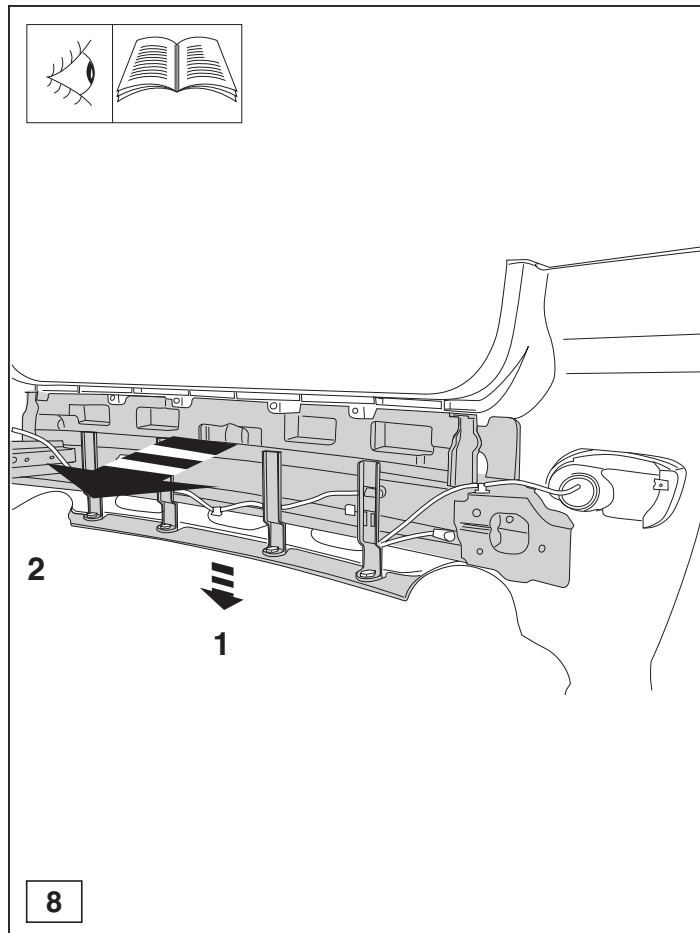
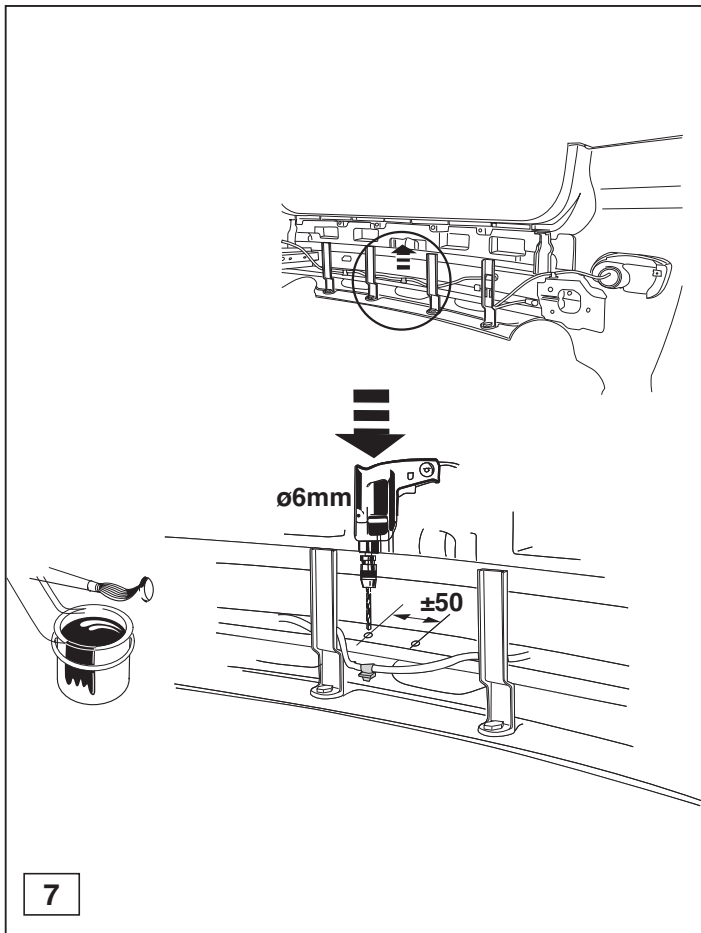
LHS + RHS

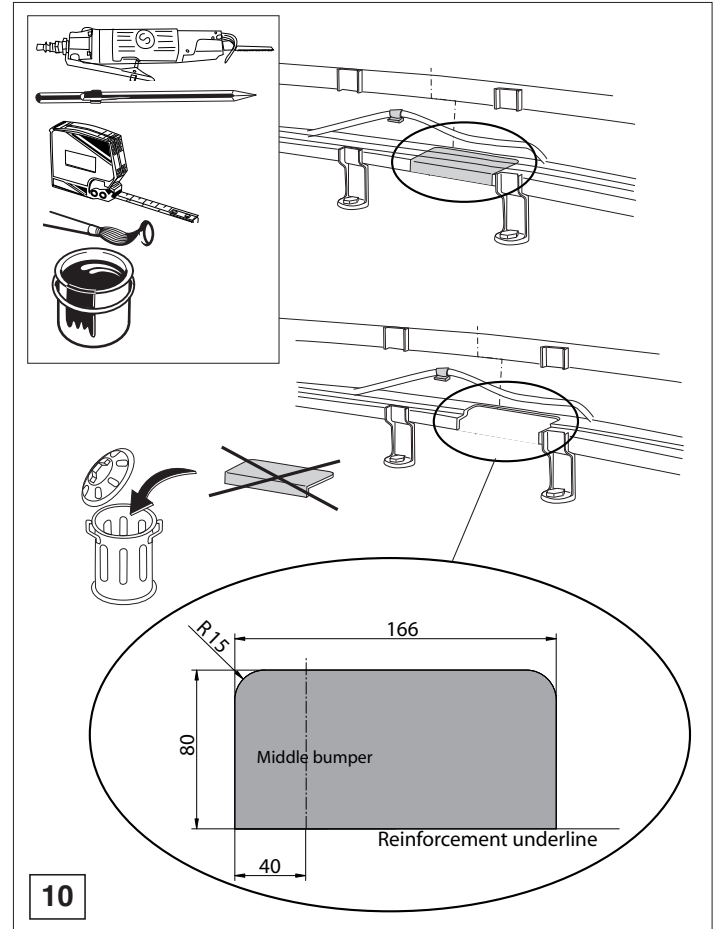
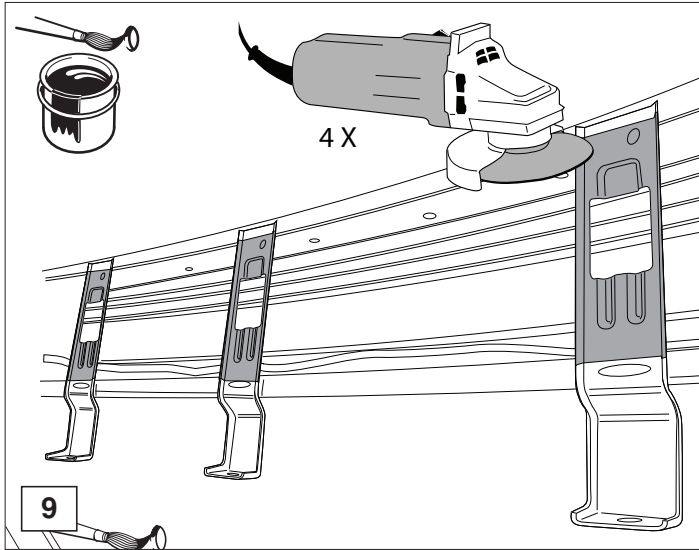


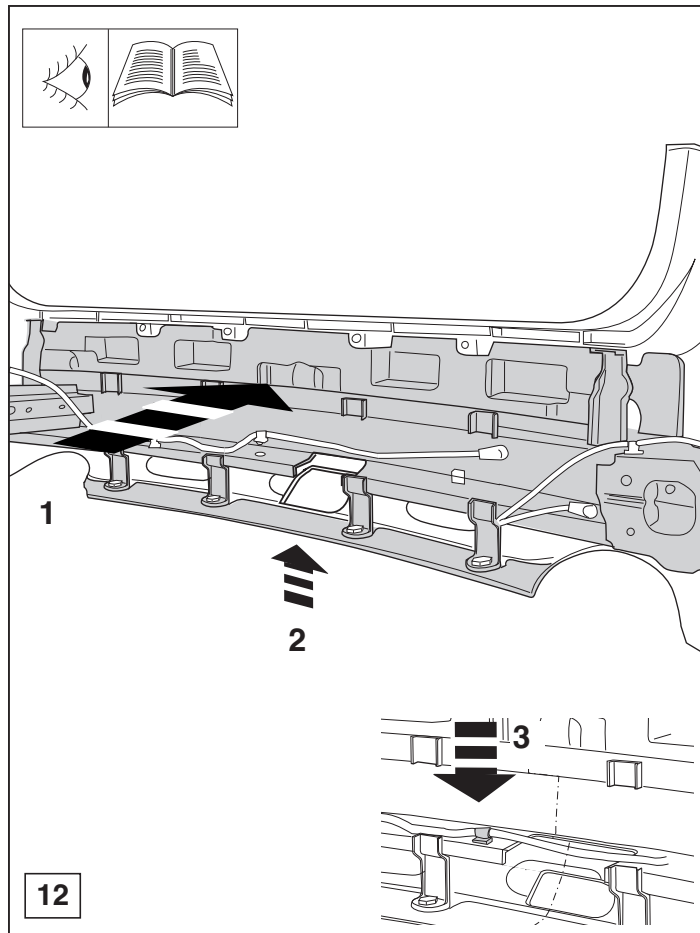
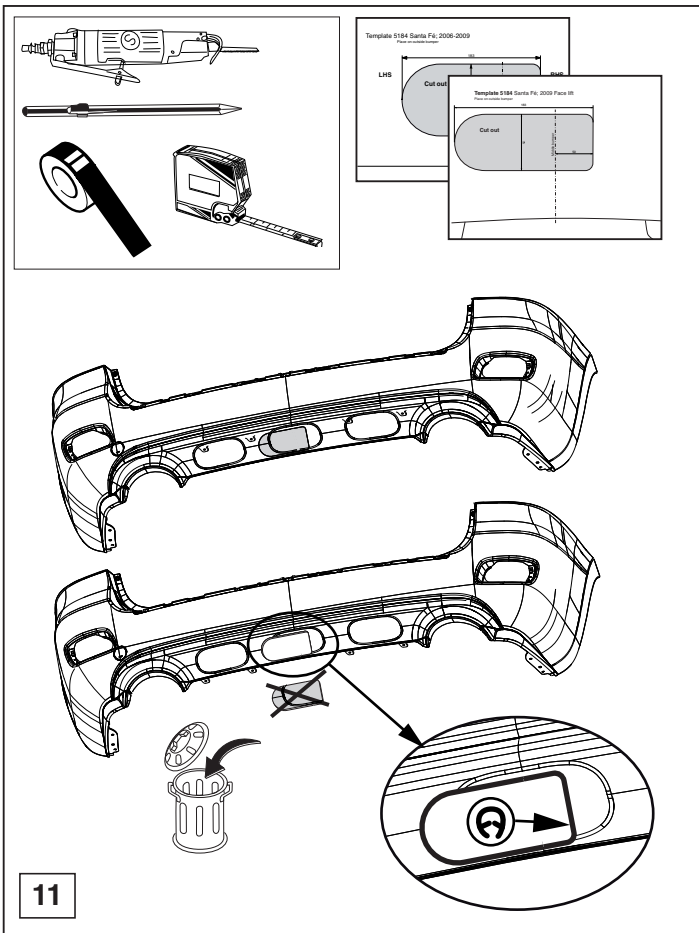
5

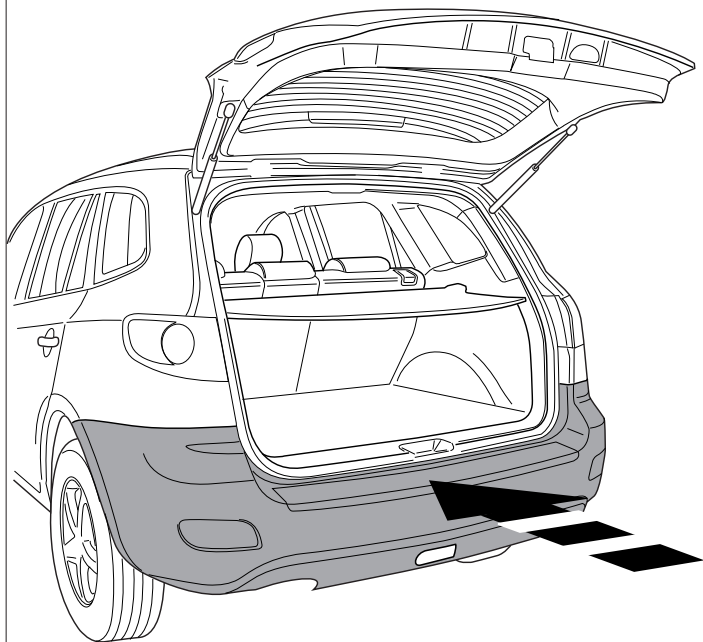
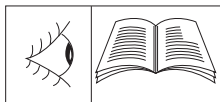


6

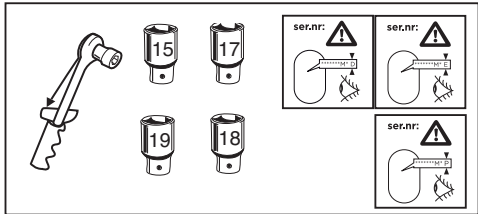












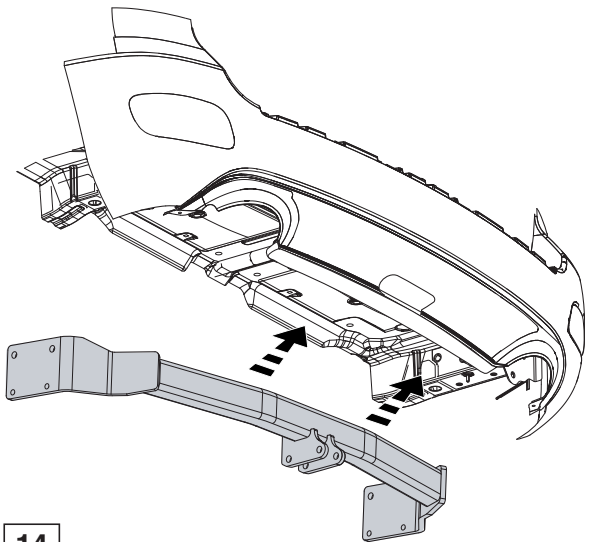


13

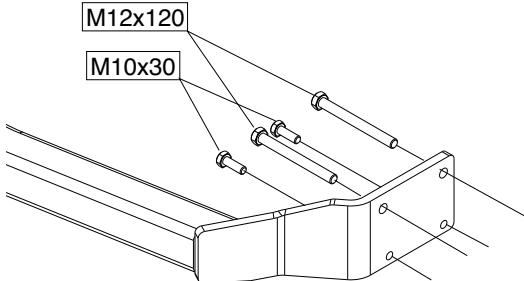


LHS + RHS

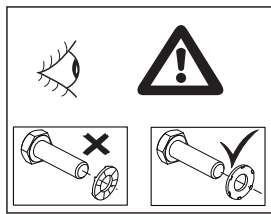
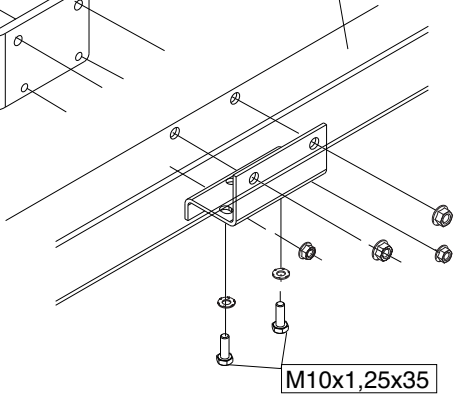
- (4x) M12x120 (10.9)  (4x) M10 
- (4x) M10x30 (10.9)  (4x) M10 (10) 
- (4x) M10x1,25x35 (8.8)  (4x) M12 (10) 

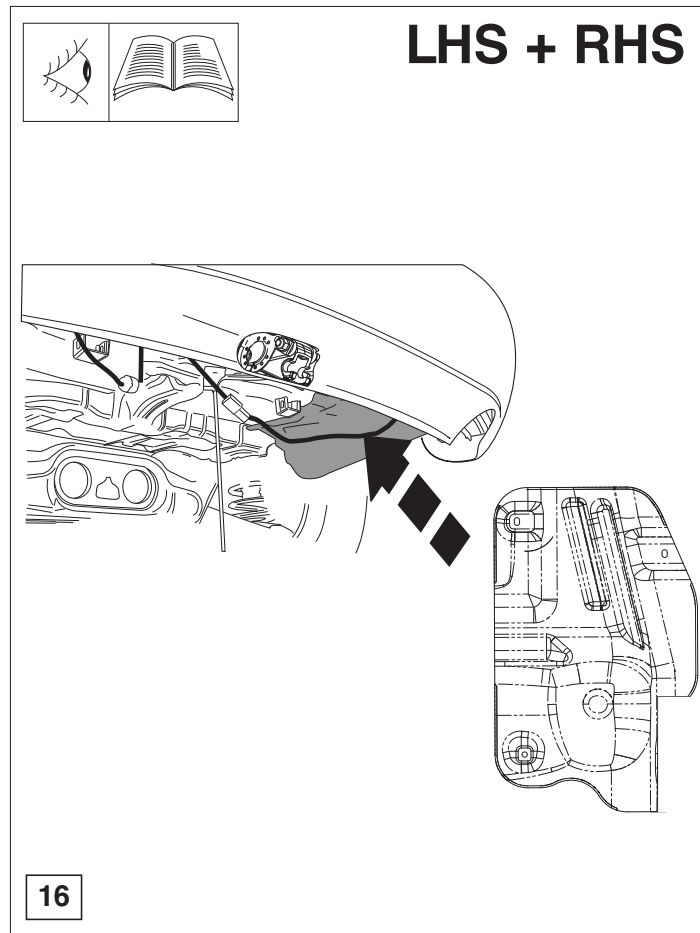
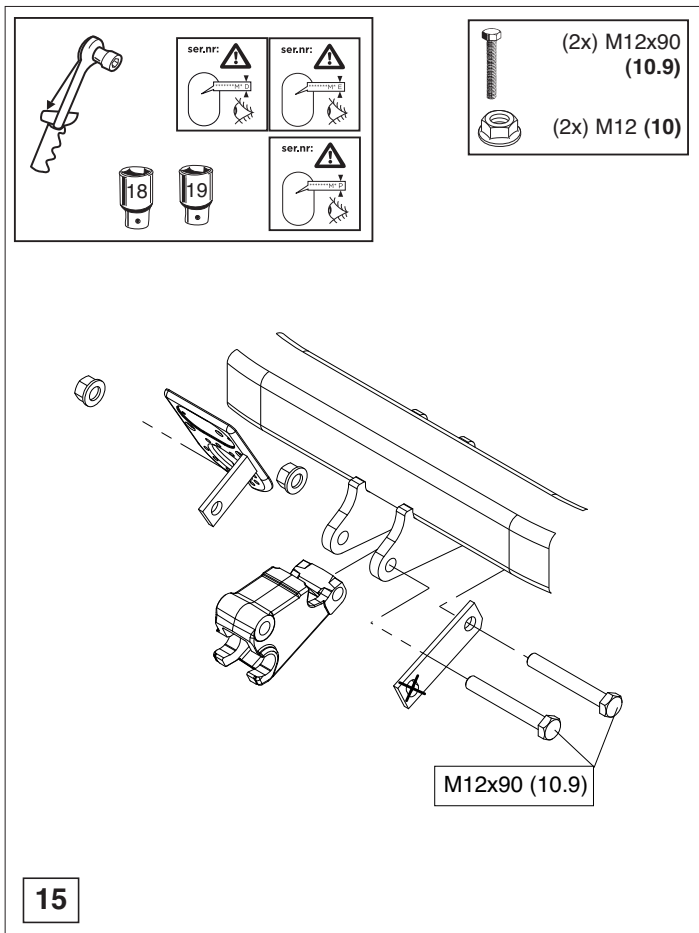


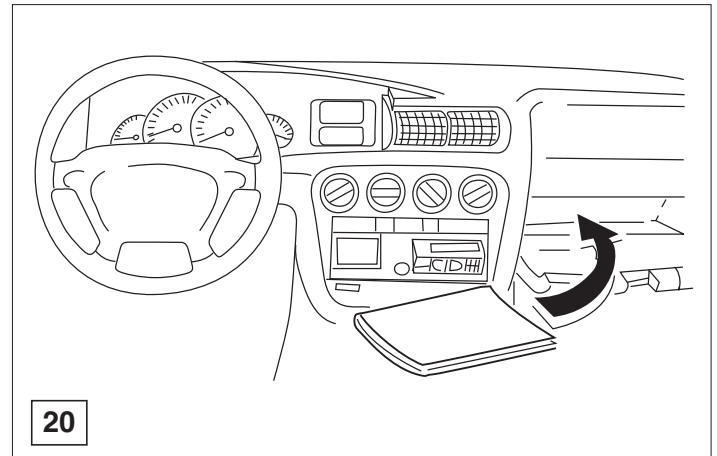
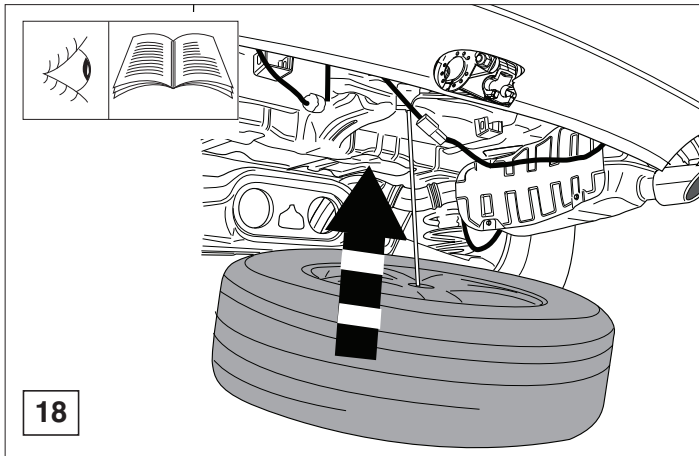
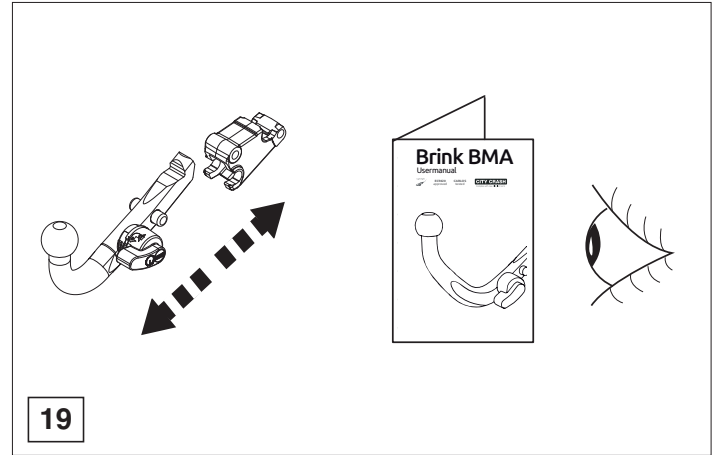
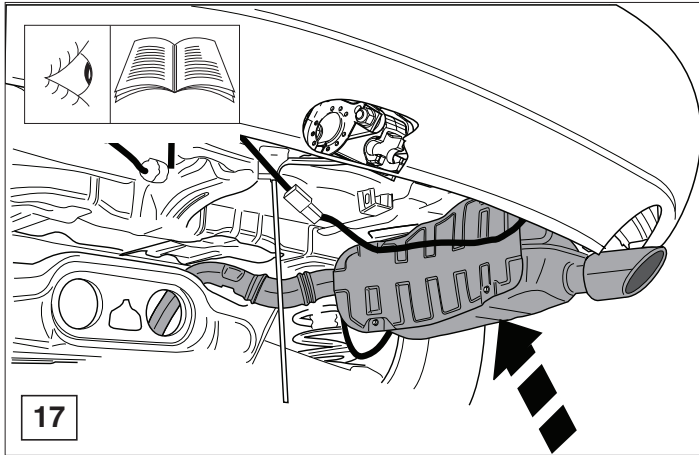
14



Chassis

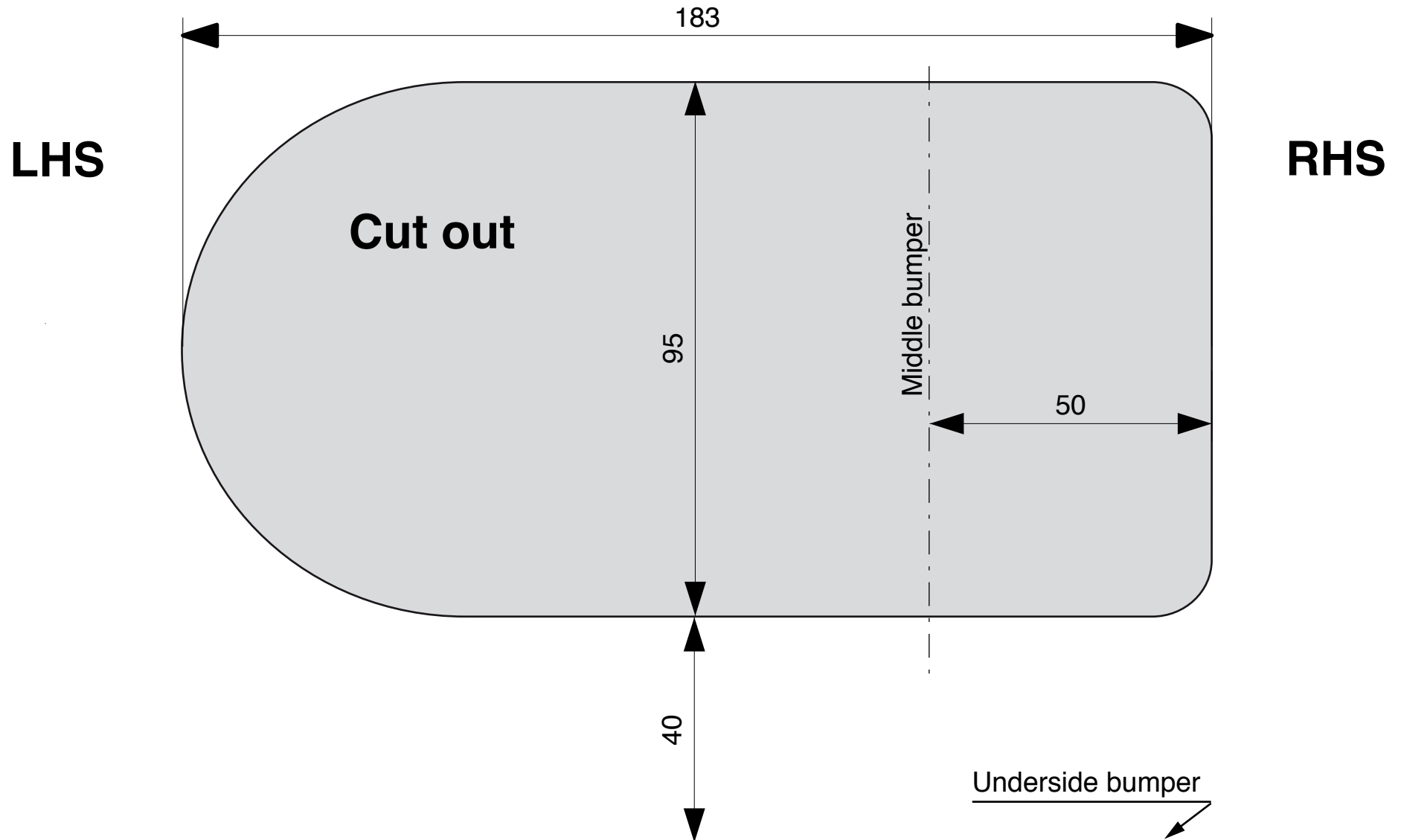






Template 5184 Santa Fé; 2006-2009

Place on outside bumper



Template 5184 Santa Fé; 2009-2011 Face lift

Place on outside bumper

