

#### 4. ПРАВИЛА ЭКСПЛУАТАЦИИ И ТЕХНИЧЕСКОГО ОБСЛУЖИВАНИЯ

- Техническое обслуживание ТСУ заключается в периодическом осмотре болтовых креплений ТСУ. Через каждые 1000 км пробега на фаркопе необходимо проверять все болты на натяжение. Нельзя превышать вертикальную грузоподъемность фаркопа ни при каких обстоятельствах. При движении автомобиля по не асфальтированному покрытию максимальная нагрузка на ТСУ сокращается в 2 раза, а скорость не должна превышать отметку 30км/ч.
- При сцепке прицепа с автомобилем шар ТСУ должен быть смазан консистентной смазкой. После фиксации сцепной головки прицепа на шаре, осуществить связь автомобиля с прицепом, используя петли для крепления страховочных цепей.
- При необходимости изменения конструкции транспортного средства (сверление, удаление усилителя бампера и т.п.), следует проконсультироваться с дилером автозавода производителя.
- Если в точках крепления ТСУ имеется слой битума или противоржавный материал, его следует удалить.
- ТСУ предназначено исключительно для буксировки прицепов. Недопустимо использование ТСУ в качестве буксировочного крюка и т.п.
- Сведения о максимально допустимой массе буксируемого прицепа Вы можете получить у дилера автозавода производителя, но она не может превышать массу, указанную в данном руководстве
- Если необходимо сверление кузова или лонжеронов, следите за тем, чтобы не повредить электропроводку. Кромки отверстий необходимо обработать антикоррозийным составом
- После монтажа ТСУ необходимо хранить данное руководство в комплекте с технической документацией автомобиля.

#### 5. ГАРАНТИЙНЫЕ ОБЯЗАТЕЛЬСТВА

**5.1. Гарантируем безотказную работу ТСУ в течение 12 месяцев со дня продажи в торговой сети при условии его установки, эксплуатации и техническом обслуживании в полном соответствии с настоящим руководством.**

**Гарантия не распространяется на дефекты, неисправности или коррозию деталей, возникшие в результате воздействия внешних факторов, таких как промышленные выбросы, кислотные, щелочные или другие химические загрязнения воздуха, воздействие химически активных веществ, в том числе применяемых для борьбы с обледенением дорог, удары камней и прочие природные явления.**

*Предприятие не несет ответственность за безопасность и надежность работы ТСУ при внесении потребителем изменений в его конструкцию.*

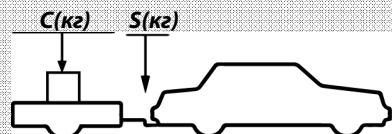
**5.2. Претензии к качеству продукции принимаются к рассмотрению только при наличии акта рекламации.**

Наклейку предприятия-изготовителя на ТСУ сохранять до окончания гарантийного срока.

ООО «Лидер-плюс» адрес: г. Таганрог, ул. Сызранова, 2-1  
Тел.: +7(8634) 47-70-32, 47-70-34, 47-70-36 сайт: [www.leader-plus.ru](http://www.leader-plus.ru)

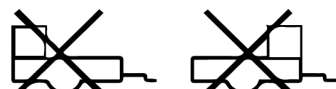
#### СВИДЕТЕЛЬСТВО О ПРИЕМКЕ

ОТМЕТКА О ПРОДАЖЕ:



верное размещение груза

ОТМЕТКА ОБ УСТАНОВКЕ:



неверное размещение груза



Тягово-сцепное устройство

**ТСУ S306-A**

для

**SUBARU FORESTER**

(внедорожник)

номер кузова (SH)

2008 - 2013 г.в.

**SUBARU FORESTER**

(внедорожник)

номер кузова (SJ)

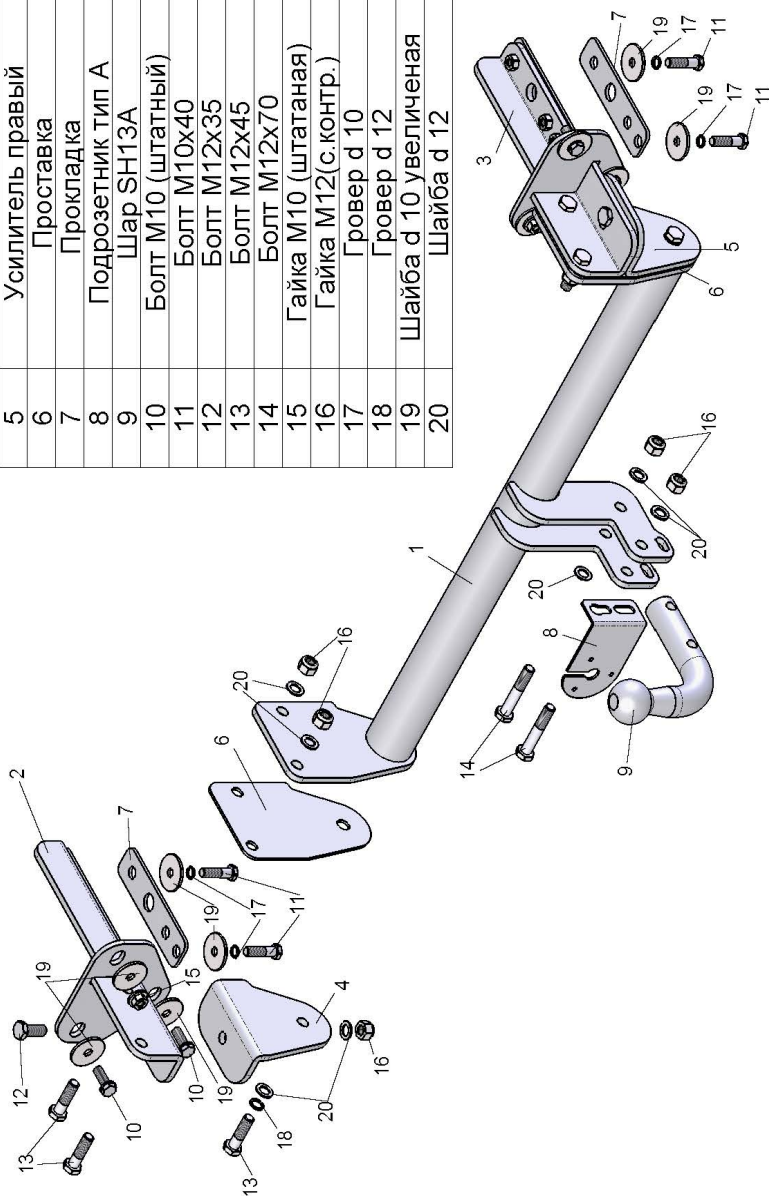
2012 - ... г.в.

**Руководство по эксплуатации**

# ФАРКОП "LEADER" S306-A

## Схема сборки

Поз.	НАИМЕНОВАНИЕ	К-во
1	Балка ТСУ	1
2	Кронштейн левый	1
3	Кронштейн правый	1
4	Усилитель левый	1
5	Усилитель правый	1
6	Прокладка	2
7	Прокладка	2
8	Подроzetник тип А	1
9	Шар SH13A	1
10	Болт М10 (штатный)	4
11	Болт М10х40	4
12	Болт М12х35	2
13	Болт М12х45	6
14	Болт М12х70	2
15	Гайка М10 (штатная)	2
16	Гайка М12(с.контр.)	8
17	Гровер d 10	4
18	Гровер d 12	2
19	Шайба d 10 увеличенная	10
20	Шайба d 12	11



SUBARU FORESTER 2008 - 2013 г.в.	Артикул	D(кН)	S(кг)	T(кг)	C(кг)
	S306-A	8,4	75	2015	1500

$D = g * TC/T + C$  (горизонтальная сила, действующая между тягачом и прицепом)  
 $S$  — статическая вертикальная нагрузка на шар ТСУ  
 $T$  — технически допустимая масса тягача

$C$  — масса, передаваемая на грунт осью или осями прицепа с центральной расположенной осью, когда он сцеплен с тягачом и загружен до технически допустимой максимальной массы

**Тягово-сцепное устройство (S306-A) для SUBARU FORESTER 2008 - 2013 г.в. предназначено для сцепки легкового автомобиля с буксируемым прицепом полной массой до 1500кг, скорость автопоезда не должна превышать 80 км/час.**

Технические характеристики ТСУ соответствуют ГОСТ Р 41.55-2005 (Правила ЕЭК ООН №55) «Едиобразные предписания, касающиеся механических сцепных устройств. Состав транспортных средств».

Изготовитель постоянно совершенствует ТСУ, поэтому некоторые конструктивные изменения могут быть не отражены в настоящем издании.

### 1. ТЕХНИЧЕСКИЕ ДАННЫЕ

Тип соединения: шаровой      Диаметр сцепного шара: 50 мм      Масса комплекта ТСУ: 19,2 кг

### 2. КОМПЛЕКТ ПОСТАВКИ

ТСУ (S306-A)      Руководство по эксплуатации..... 1 шт.  
 для SUBARU FORESTER ..... 1 шт.  
 Пакет комплектующих..... 1 шт.

### 3. МОНТАЖ ТСУ

**Установка ТСУ должна осуществляться только в сервисных центрах, имеющих лицензию на данный вид работ. Перед установкой ТСУ внимательно ознакомьтесь с настоящей инструкцией. Предварительно очистите резьбовые соединения от краски (при необходимости).**

**Внимание : все резьбовые соединения , при установке , изначально не затягивать !**

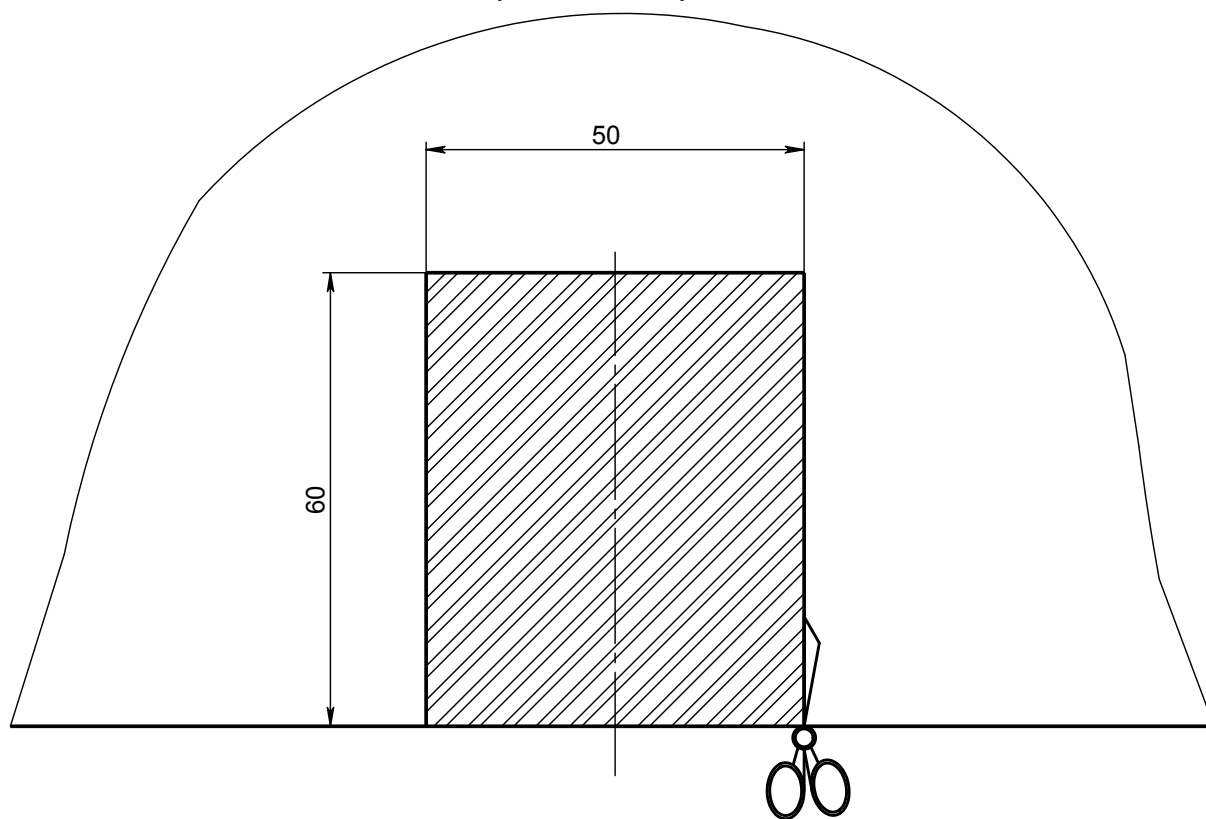
- Перед тем, как произвести монтаж ТСУ, автомобиль необходимо установить на смотровой яме, отсоединить аккумуляторную батарею, затормозить автомобиль стояночным тормозом, под колеса положить упоры.
- Работу по монтажу должны производить два человека, соблюдая меры предосторожности.
- Перед установкой ТСУ необходимо демонтировать задний бампер и усилитель бампера (в дальнейшем он не понадобится) . Снять с подушек крепления глушитель.
- Установить кронштейны ТСУ(2,3) в лонжероны (предварительно установив в лонжероны прокладки (7)) и закрепить болтами М10х40 (11) (при необходимости доработать штатные отверстия в лонжеронах) и штатным крепежом усилителя бампера .
- Собрать ТСУ на автомобиле по схеме сборки.
- Установить на место глушитель .
- Подсоединить жгут проводов от ШРа к электропроводке автомобиля
- Произвести вырез бампера по шаблону и установить его на место .
- Установить на ТСУ съемный шар (9) и штепсельный разъем (ШР).
- Подсоединить аккумуляторную батарею и проверить действие сигналов.

#### Моменты затяжки резьбовых соединений

Номинальный диаметр резьбы	Шаг резьбы**, мм	Гайка (класс прочности по ГОСТ 1759-70)					Болт (класс прочности по ГОСТ 1759-70)				
		4;5;6	5;6	6;8	8;10	10;12	5.8	6.8	8.8	10.9	12.9
8	1,25	1,6	1,8	2,5	3,6	4,0	1,6	1,8	2,5	3,6	4,0
10	1,25	3,2	3,6	5,6	7,0	9,0	3,2	3,6	5,6	7,0	9
12	1,25	5,6	6,2	10,0	12,5	16,0	5,6	6,2	10,0	12,5	16,0
14	1,5	8,0	10,0	16,0	20,0	25,0	8,0	10,0	16,0	20,0	25,0
16	1,5	11,0	14,0	22,0	32,0	36	11,0	14,0	22,0	32,0	36

\*\*При применении резьбовых соединений с крупным шагом момент затяжки назначается по этой же таблице.

Вырез бампера  
SUBARU FORESTER 2008 - 2013 г.в.  
(S306-A) 1:1



---

Вырез бампера  
SUBARU FORESTER 2008 - 2013 г.в.  
(S306-A) 1:1

