

ПОРЯДОК МОНТАЖА

- Установить ТСУ на автомобиль и закрепить его болтами М14 (4шт.) на поперечном лонжероне кузова.
- Установить две продольные тяги и закрепить ТСУ к поперечной трубе автомобиля согласно схемы.
- После этого необходимо все гайки подтянуть.
- Выполнить электромонтаж сигнализации.
- Установку ТСУ рекомендуется производить только специалистами.

Коробка упаковочная	
Болт М12х40	8 шт.
Болт М14х1,5х50	4 шт.
Болт М12х1,25х90	2 шт.
Гайка М12 с/стопор.	8 шт.
Гайка М12х1,25 с/стопор.	2 шт.
Гайка М14 с/стопор.	4 шт.
Шайба 12	12 шт.
Шайба 14	8 шт.
Хомут	2 шт.
Дистанционная пластина	2 шт.
Шар VH 0140	1 шт.
Защитный колпачок	1 шт.
Кронштейн розетки	1 шт.
Розетка	1 шт.
Жгут электропроводов 190 см	1 компл.
Инструкция по монтажу	1 шт.

Момент затяжки	
М6	9,5 Nm
М8	23 Nm
М10	46 Nm
М12	79 Nm
М14	125 Nm
М16	195 Nm
М10х1,25	49 Nm
М12х1,25	87 Nm
М12х1,5	83 Nm

Комплектность изделия	
Балка ТСУ	1 шт.
Тяга правая	1 шт.
Тяга левая	1 шт.
Коробка упаковочная	1 шт.
Упаковка полиэтиленовая	1 шт.

Штамп ОТК

Дата изготовления

Пожалуйста, сохраняйте настоящую инструкцию в течение всего гарантийного срока службы ТСУ.

ООО «Бозал-Автофлекс»
462800, Россия, Оренбургская обл.,
п. Новоорск, ул. Шоссейная 18
Тел.: (35363) 7-05-06
Тел./факс: (35363) 7-13-20
(495) 799-13-46
www.bosal-autoflex.ru
www.bosal.com
info@bosal-autoflex.ru

СВИДЕТЕЛЬСТВО ОБ УСТАНОВКЕ

ТСУ установлено на автомобиль:		
Модель..... VIN		
Мы, как установщики ТСУ на данное транспортное средство подтверждаем, что точки крепления установки ТСУ на кузове автомобиля, а также процесс установки отвечают требованиям схемы монтажа, указанной в данной инструкции по монтажу.		
М.П	Дата установки	Подпись

Инструкция
по монтажу
тягово-сцепного
устройства
шарового типа

56 08 А
ГАЗ-3302
«Газель»

 **1995** →

EAC



3500
кг.



1400
кг.



75
кг.

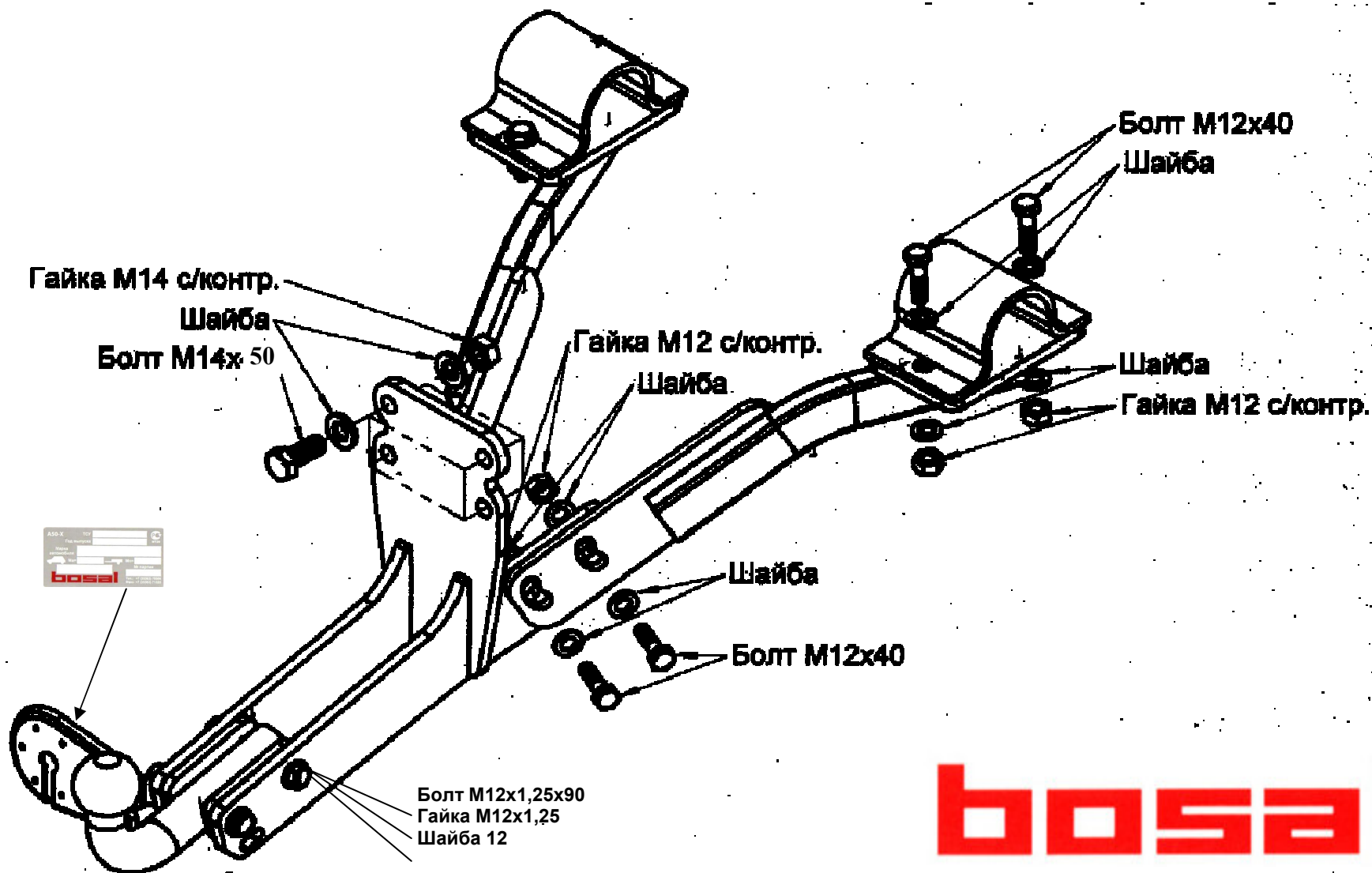
D



Вес нетто
15,8 кг.

9,80
кН.

Bosal Autoflex
Russia
BAR 28



bosal