

ПОРЯДОК МОНТАЖА

- Демонтировать бампер.
- Демонтировать вставку бампера (в дальнейшем не понадобится).
- Установить балку ТСУ (см. схему монтажа).
- Через штатные отверстия в лонжеронах закрепить ТСУ.
- Затяните все крепежные элементы с нужным моментом.
- Установить бампер, предварительно сделав вырез в нем.
- Установите шар, подрозетник на балку ТСУ.
- Установку ТСУ рекомендуется производить только в специализированных автомастерских.

Коробка упаковочная	
Болт М10 х 40	4 шт.
Болт М12 х 1,25 х 75	2 шт.
Гайка М12 х 1,25 с/контр.	2 шт.
Шайба 10 пруж.	4 шт.
Шайба 10	4 шт.
Шайба 12	4 шт.
Шар VH 8877	1 шт.
Защитный колпачок	1 шт.
Подрозетник	1 шт.
Шаблон выреза	1 шт.
Инструкция по монтажу	1 шт.

Момент затяжки	
М6	9,5 Nm
М8	23 Nm
М10	46 Nm
М12	79 Nm
М14	125 Nm
М16	195 Nm
М10х1,25	49 Nm
М12х1,25	87 Nm
М12х1,5	83 Nm

Комплектность изделия	
Балка ТСУ	1 шт.
Коробка упаковочная	1 шт.
Упаковка полиэтиленовая	1 шт.

Штамп ОТК

Дата изготовления

Пожалуйста, сохраняйте настоящую инструкцию в течение всего гарантийного срока службы ТСУ.

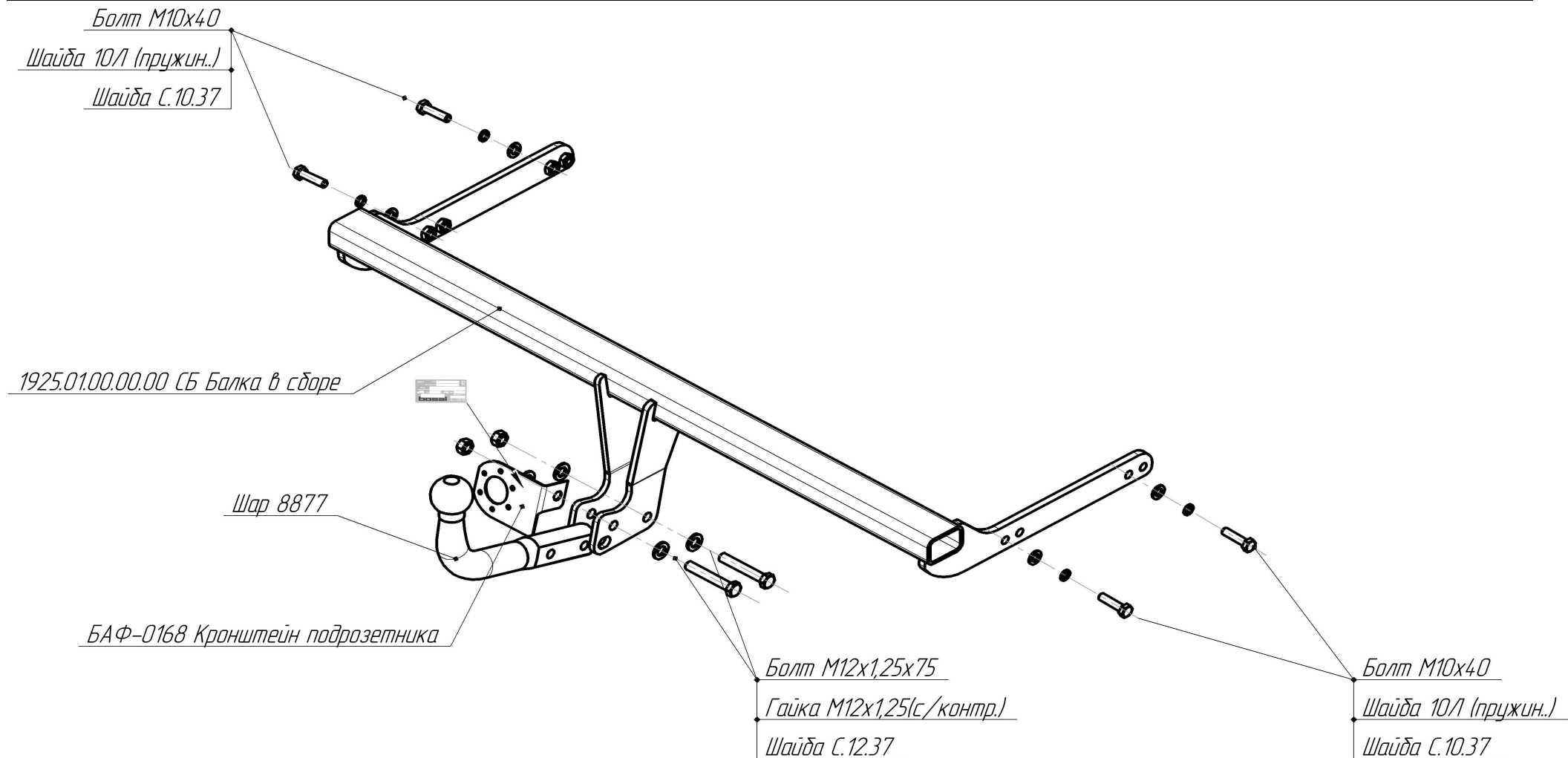
ООО «Бозал-Автофлекс»
462800, Россия, Оренбургская обл.,
п. Новоорск, ул. Шоссейная 18
Тел.: (35363) 7-05-06
Тел./факс: (35363) 7-13-20
(495) 799-13-46
www.bosal-autoflex.ru
www.bosal.com
info@bosal-autoflex.ru



СВИДЕТЕЛЬСТВО ОБ УСТАНОВКЕ

ТСУ установлено на автомобиль:		
Модель.....	VIN	
Мы, как установщики ТСУ на данное транспортное средство подтверждаем, что точки крепления установки ТСУ на кузове автомобиля, а также процесс установки отвечают требованиям схемы монтажа, указанной в данной инструкции по монтажу.		
М.П	Дата установки	Подпись

<p>Инструкция по монтажу тягово-сцепного устройства шарового типа</p>	<p>19 25 A Skoda Rapid</p> <p> 2014 ⇒</p>	<p>EAC</p> <p></p>	<p></p> <p>1780 кг.</p>	<p></p> <p>1500 кг.</p>	<p></p> <p>75 кг.</p>	<p></p> <p>Вес нетто 13,4 кг.</p>	<p>D</p> <p>7,98 кН.</p>	<p></p> <p>Bosal Autoflex Russia BAR 28</p>
--	---	--	---	---	---	--	-------------------------------------	--



bosal