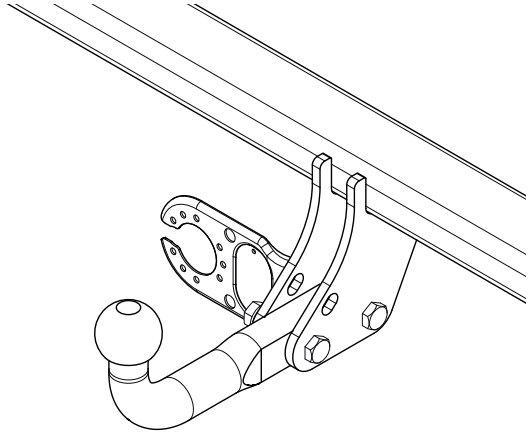

Fitting instructions

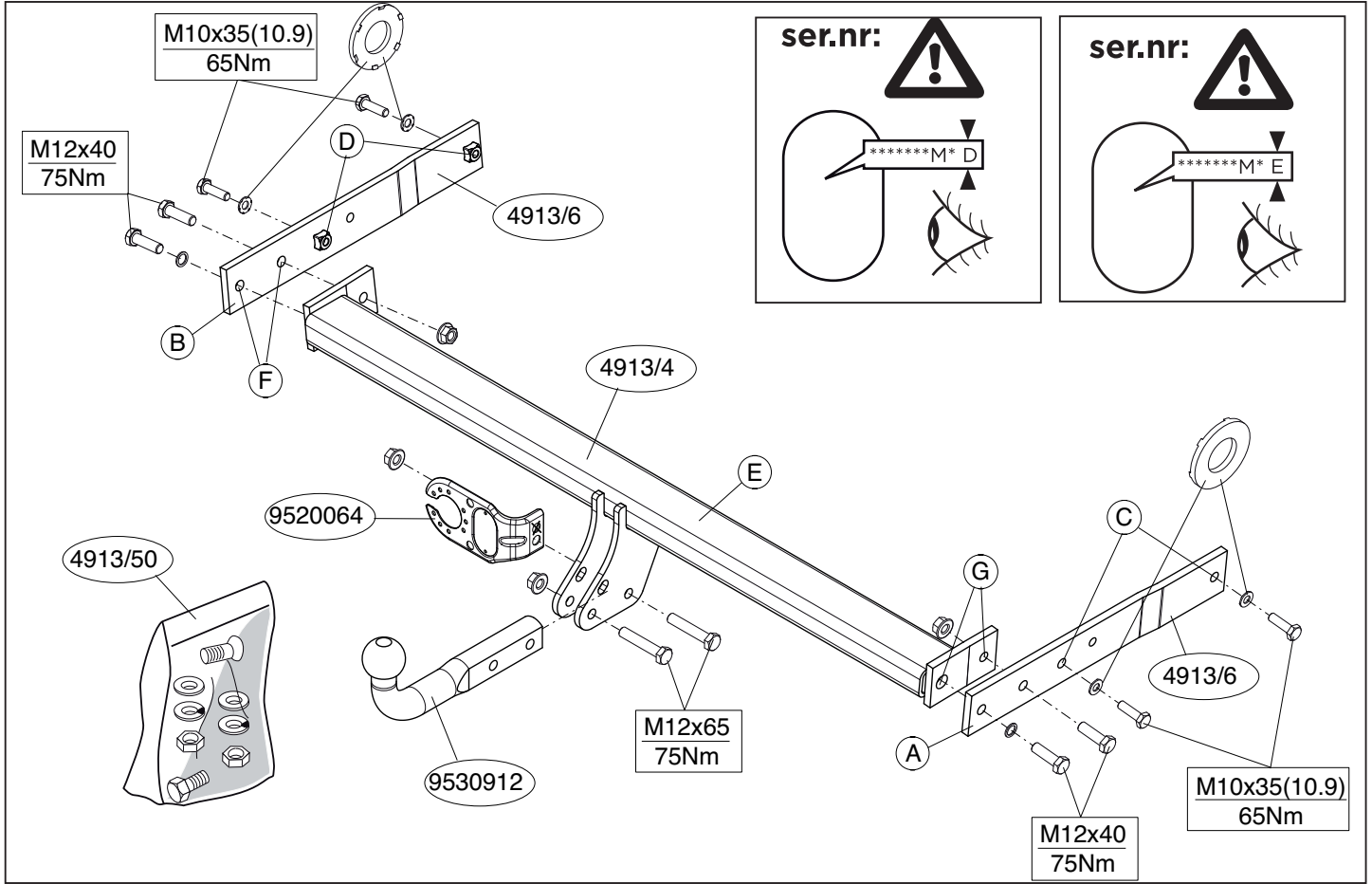
Make: Volkswagen

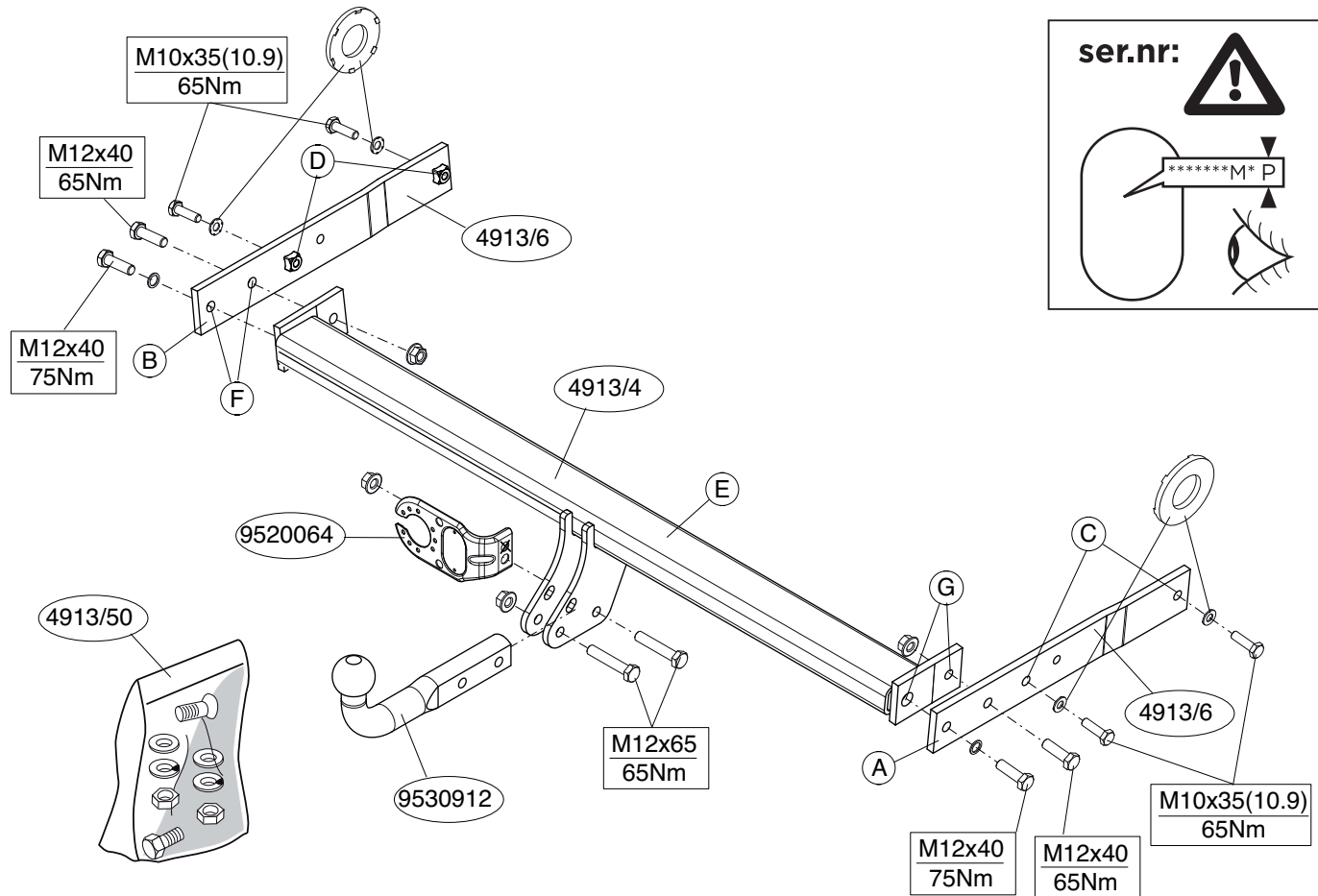
Tiguan; 2007->

Tiguan R-Line(Exterior); 2012->

Type: 4913

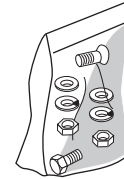
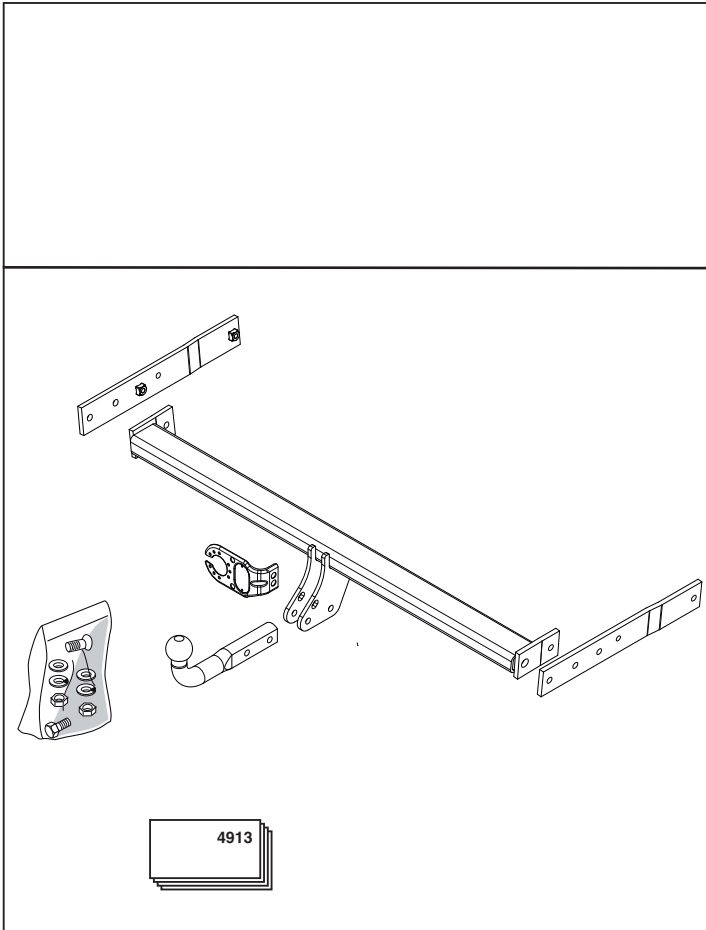






ser.nr:

*****M*P



(4x) M10x35 (10.9)



(4x) M12x40



(2x) M12x65



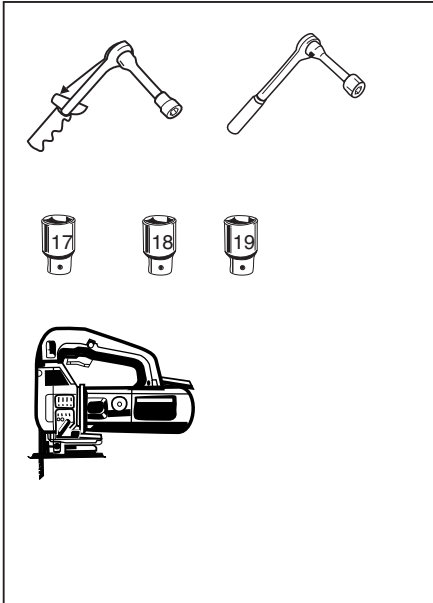
(2x) M12



(4x) M10



(2x) M12



Couplingsclass: A50-X

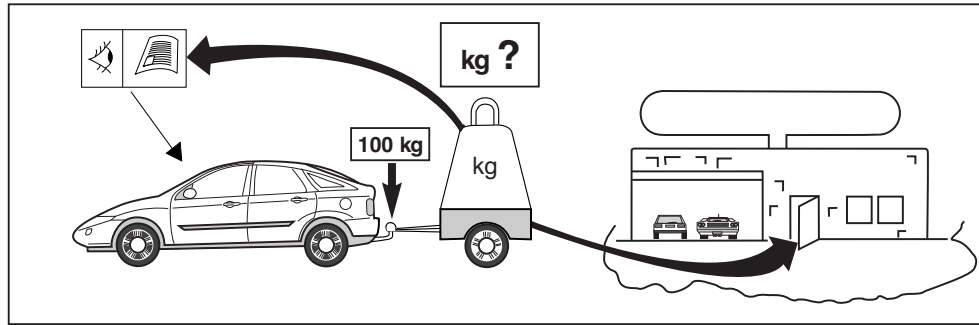
euro tested

Approved

e11 00-6669

94/20/EC

D-Value : 12,0 kN

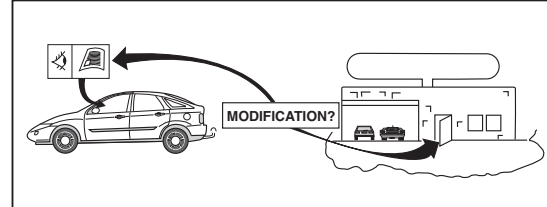


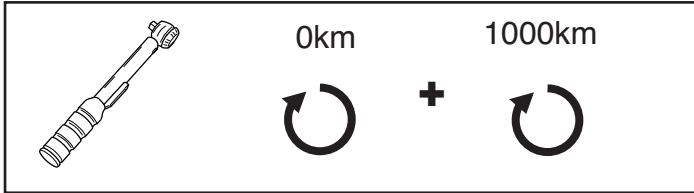
8.8

10.9

8

10





NOTE:

* Should this installation process entail the cutting of the bumper – conformation **MUST** be obtained by the installation engineer of the customer's acceptance prior to completion. Brink Towing Systems do not accept responsibility for any matters arising as a result of this miscommunication.

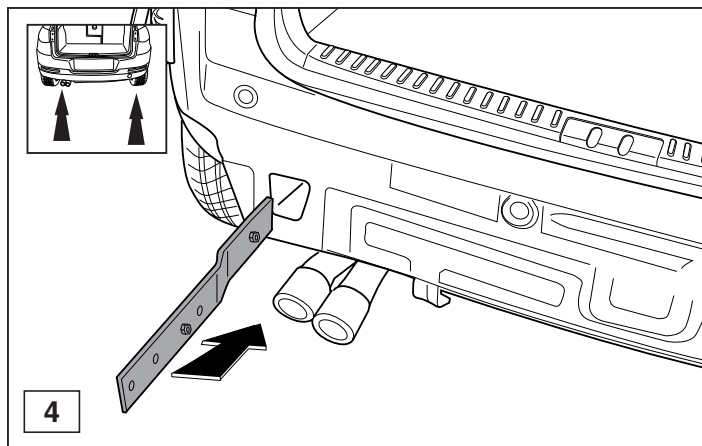
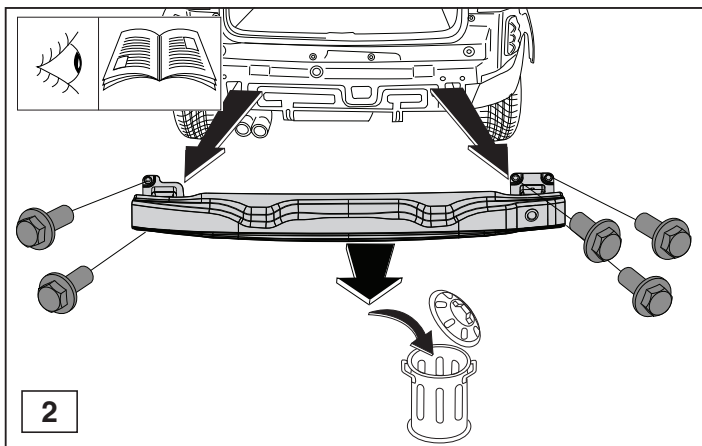
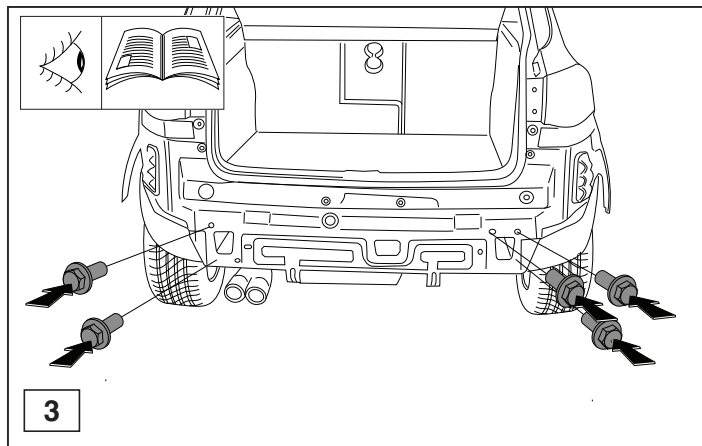
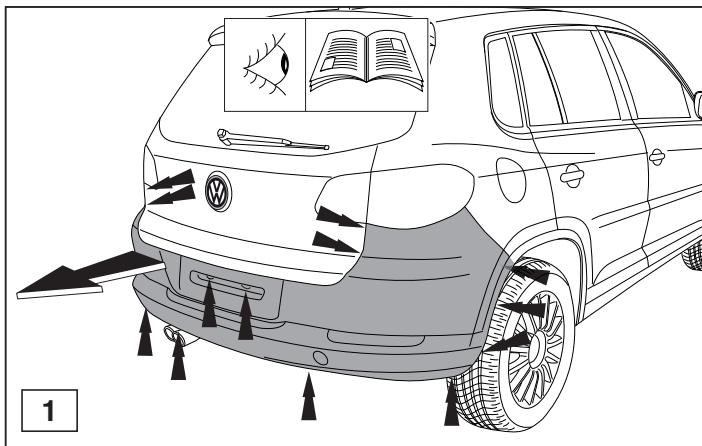
All measurements are in mm!

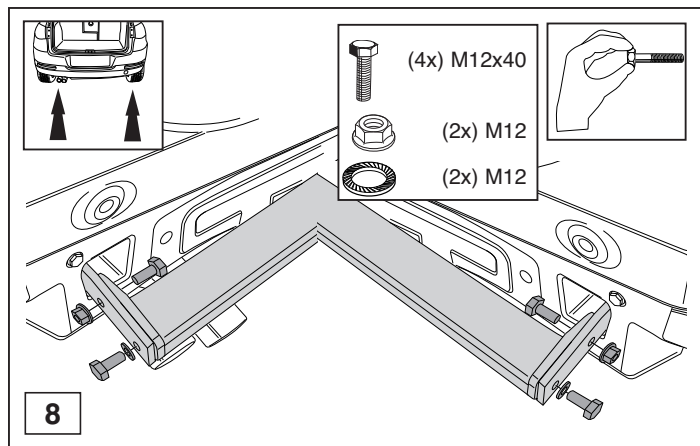
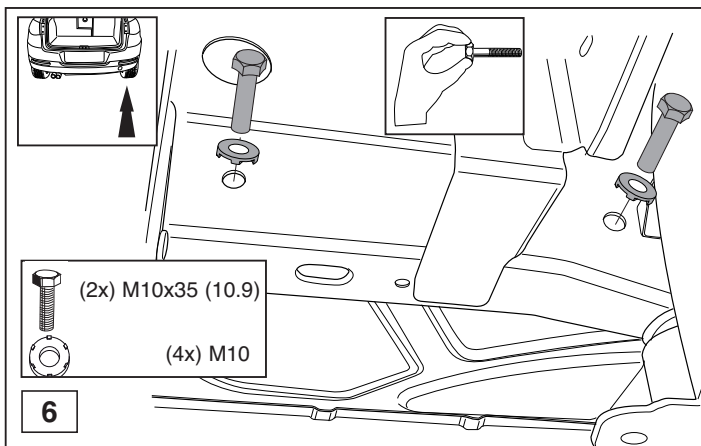
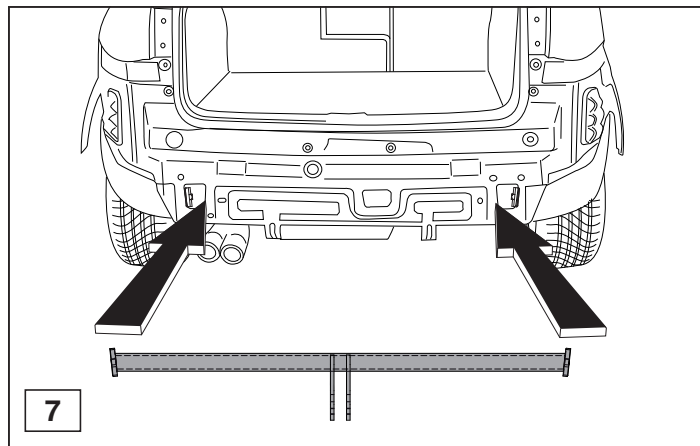
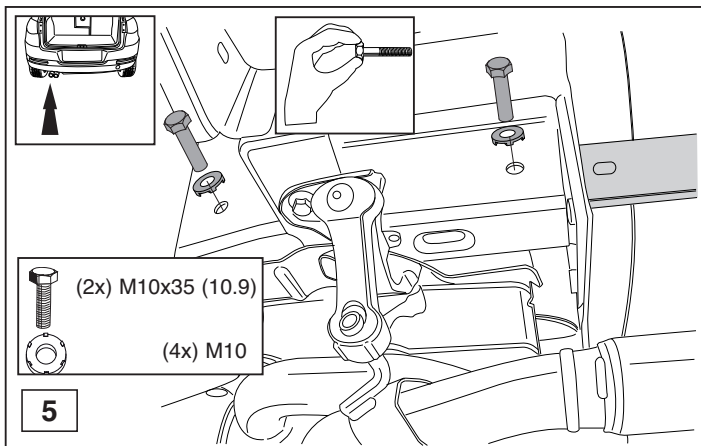
HINWEISE:

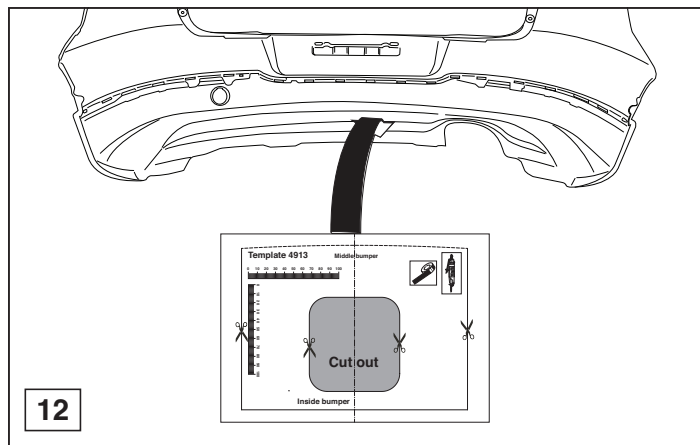
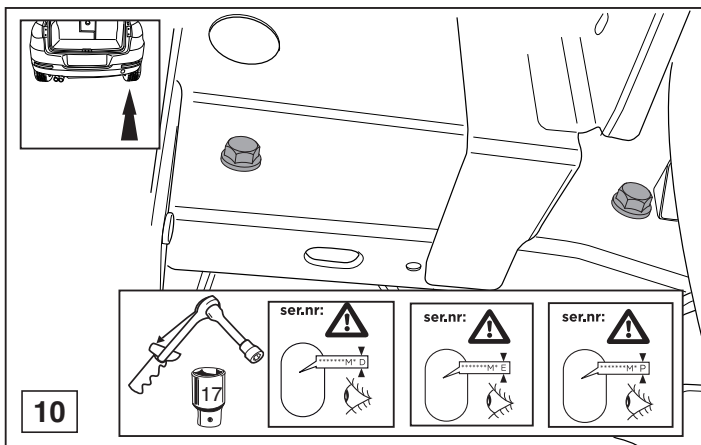
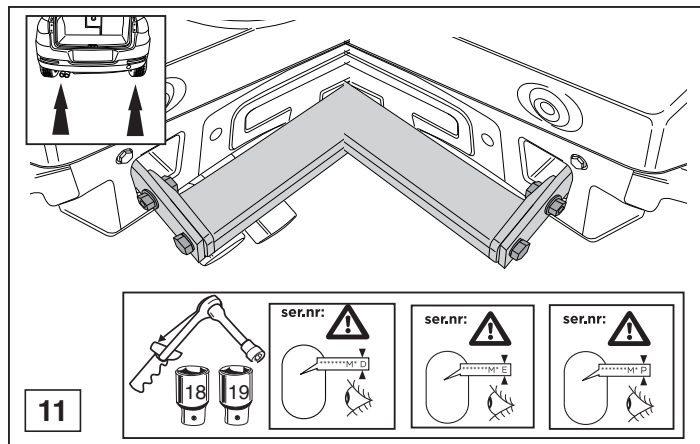
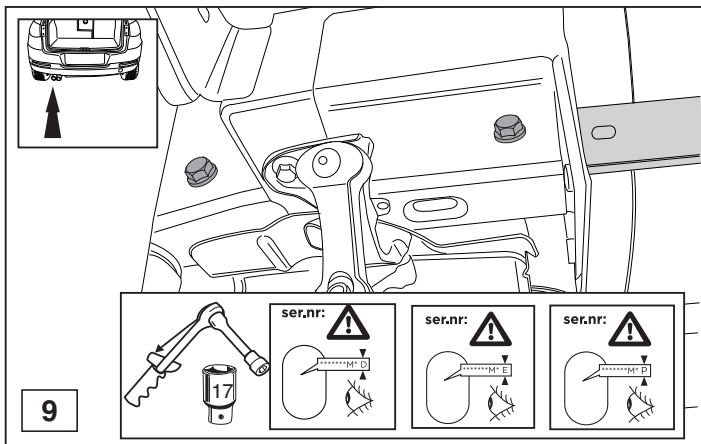
* Die für das Fahrzeug zugelassene Anhängelast ist den Fahrzeug Unterlagen zu entnehmen. Bei Änderungen des Fahrzeuggewichtes muß die höchstzulässige Anhängelast gegebenenfalls aus dem D-Wert nachgerechnet werden.

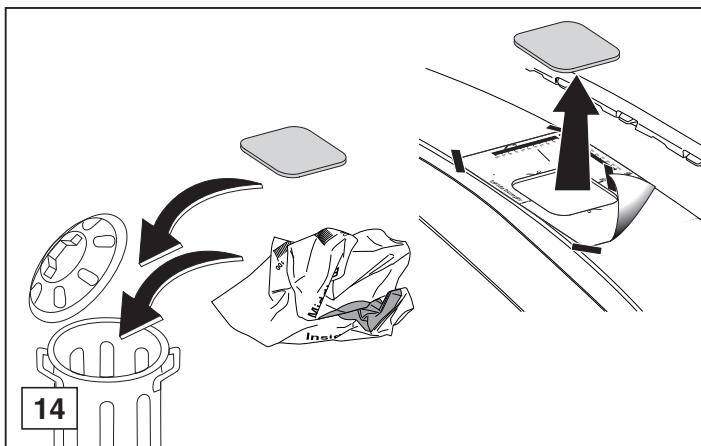
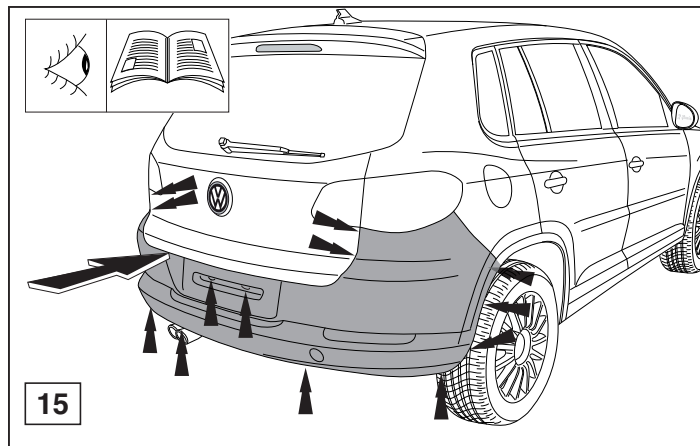
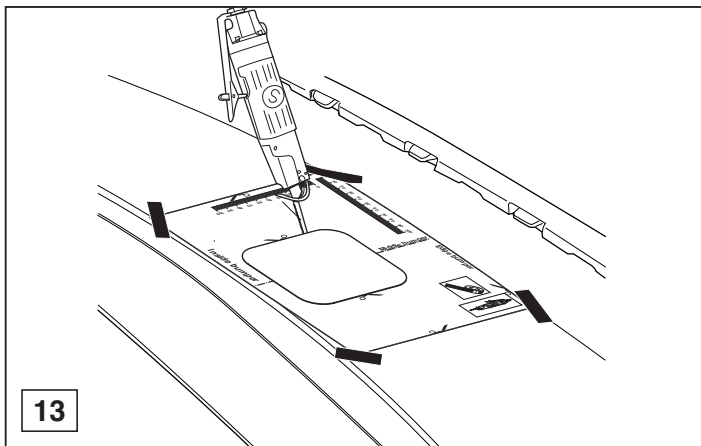
Auskunft hierüber kann Ihr Fachhändler oder der TÜV geben.

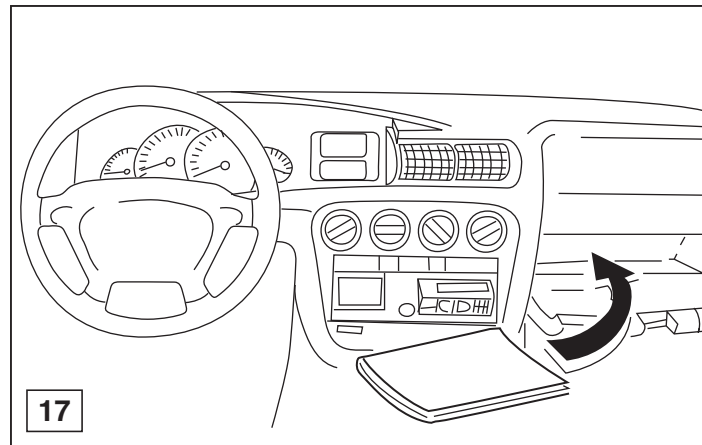
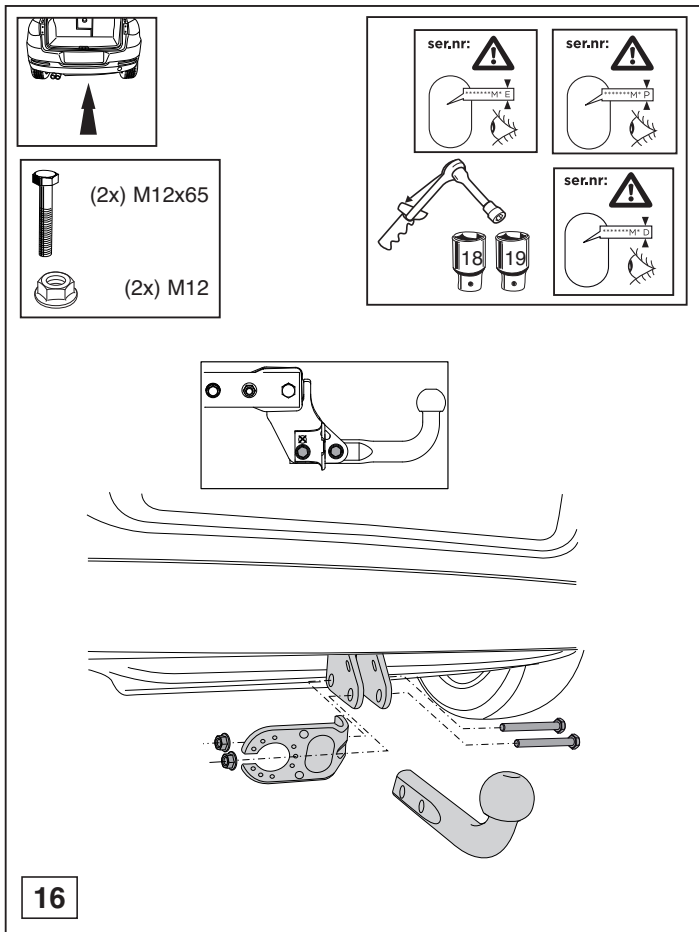
* Elektrische Anlage gemäß StVZO anbringen.







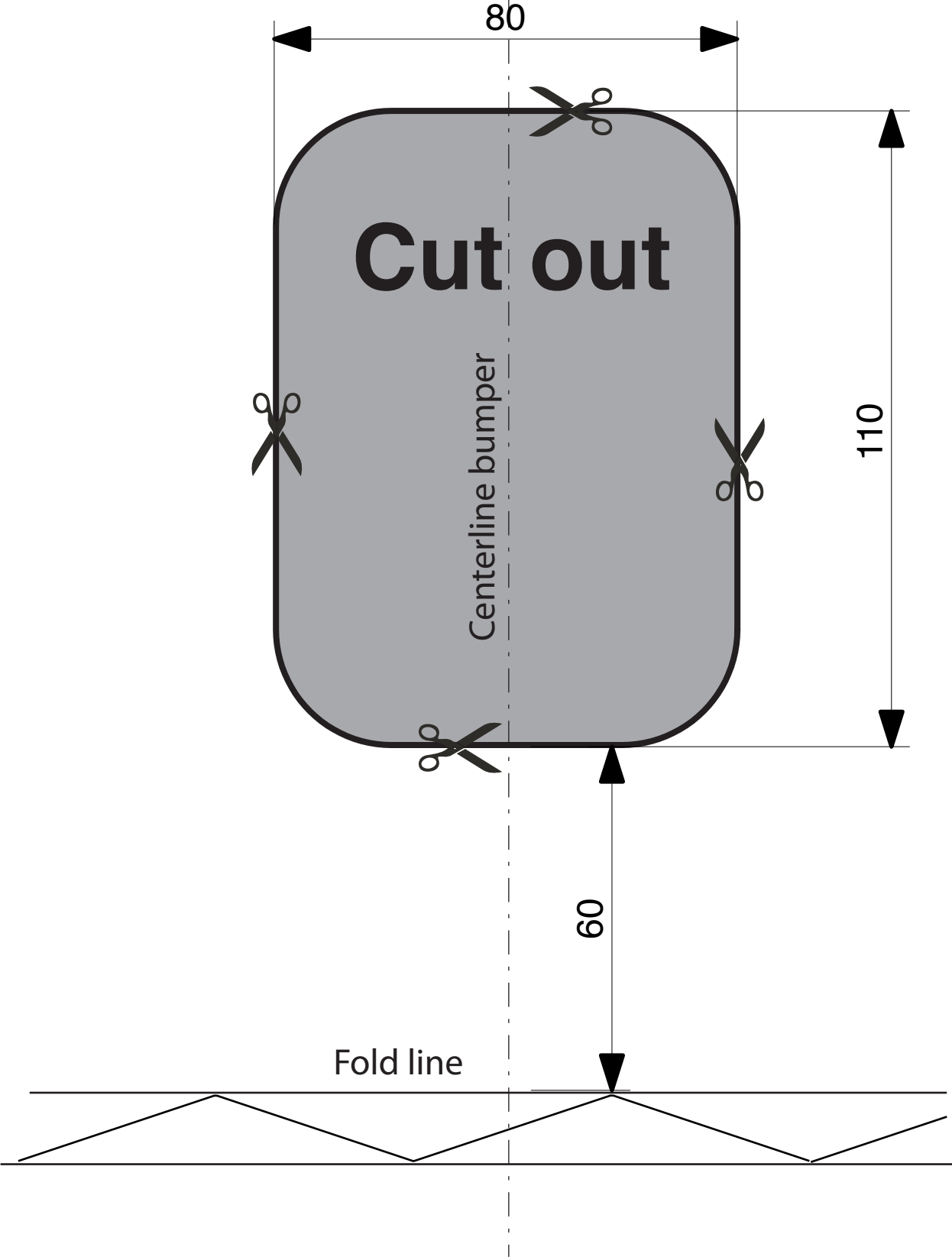




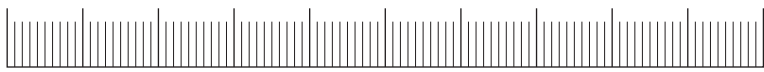
Template 4913-4915

Place on outside bumper

Only for R-LINE (Extrieur)



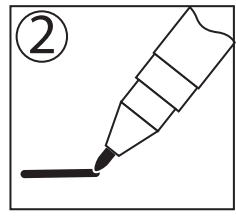
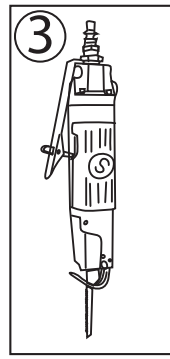
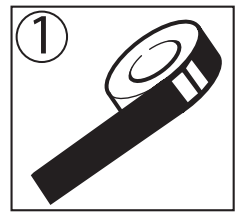
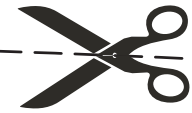
0 10 20 30 40 50 60 70 80 90 100



Template 4913+4915 Not for R-Line

Middle bumper

Edge bumper



0 10 20 30 40 50 60 70 80 90 100



Cut out



Inside bumper