



Защита моторного отсека и элементов трансмиссии разработана и изготовлена ООО "Металлопродукция", соответствует требованиям ТУ 4591-001-25888788-2006. Конструкция защищена авторскими свидетельствами на полезную модель №89059, 15980, 15981, 15982, 15983. Запатентовано в России.

**НАЗНАЧЕНИЕ:**

Защита моторного отсека и элементов трансмиссии от механических повреждений.  
Защита моторного отсека и элементов трансмиссии от попадания грязи и влаги.

**УСТАНОВКА:**

Защита моторного отсека и элементов трансмиссии разрабатывается индивидуально на каждый автомобиль. Она должна устанавливаться в соответствии с инструкцией изготовителя специализированным дилером или на сертифицированных СТО. Защита крепится к штатным отверстиям силовых элементов кузова. При правильной установке защита не должна касаться узлов и агрегатов автомобиля.

**ИНСТРУКЦИЯ ПО УСТАНОВКЕ:**

1. Снять штатный пластиковый пыльник.
2. Кронштейны защиты "1" прикрепить к штатным точкам на фланцах лонжеронов.
3. Балку защиты "А" прикрепить к установленным кронштейнам.
4. Защита крепится к установленным деталям и к балке переднего моста.
5. Все точки крепления затянуть.

**УСЛОВИЯ ЭКСПЛУАТАЦИИ:**

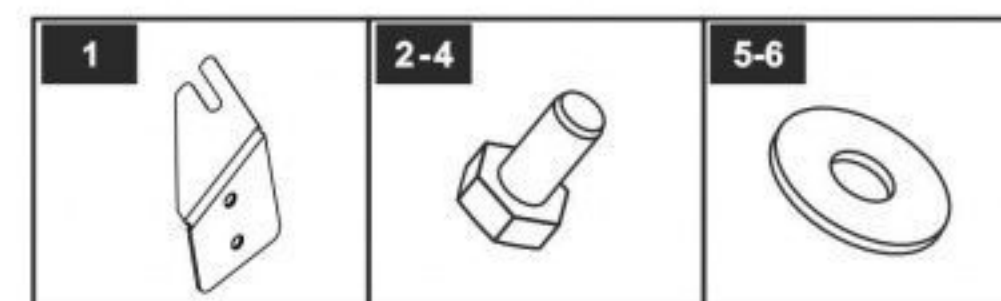
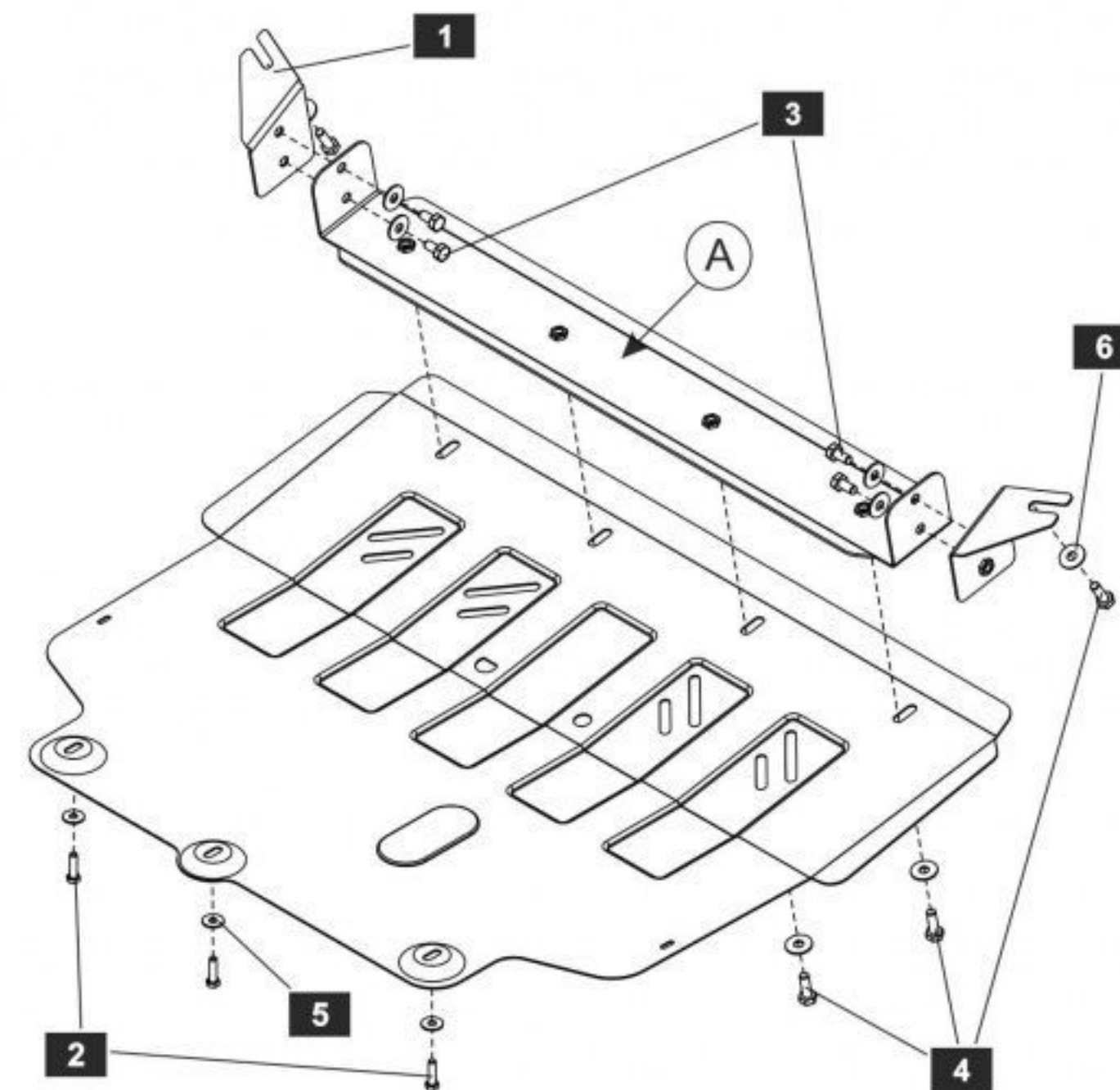
Защита моторного отсека и элементов трансмиссии предназначена для эксплуатации в условиях предусмотренных производителем автомобиля. При эксплуатации должны быть исключены случаи наезда на крупные препятствия и предметы при движении автомобиля на скорости. В случае наезда на препятствие необходимо убедиться в отсутствии повреждений узлов и агрегатов автомобиля и пригодности дальнейшей эксплуатации защиты на специализированной СТО.

**ГАРАНТИЯ:**

Гарантийный срок эксплуатации - 1 год.

**УСЛОВИЯ ПРЕДОСТАВЛЕНИЯ ГАРАНТИИ:**

Защита установлена на автомобиль, с не поврежденными силовыми элементами кузова и конструкции (автомобиль, который не участвовал в ДТП);  
Отсутствуют механические повреждения защиты, полученные в результате наезда на препятствие;  
Соблюдены все требования инструкции по установке защиты;  
Отсутствуют механические повреждения порошкового покрытия.  
Производитель не несет ответственности за любой ущерб, причиненный автомобилю, жизни и здоровью людей, в случае нарушения условий установки и эксплуатации защиты. Производитель вправе вносить изменения в конструкцию защиты.

**СПИСОК ДЕТАЛЕЙ**

NO.	NAME	QTY.	NO.	NAME	QTY.
1	Кронштейн	2	5	Шайба 8	3
2	Болт М8х30	3	6	Шайба 10	10
3	Болт М10х20	4	7		
4	Болт М10х30	6	8		

Диаметр резьбы	M6x1.0	M8x1.25	M10x1.5	M12x1.75
Моменты затяжки	9.8 Нм	24.0 Нм	47.0 Нм	81.0 Нм