

---

Fitting instructions

---

Make: Kia

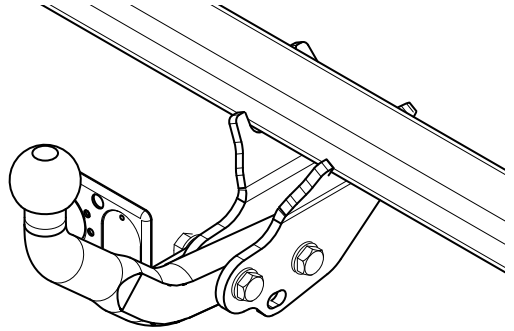
---

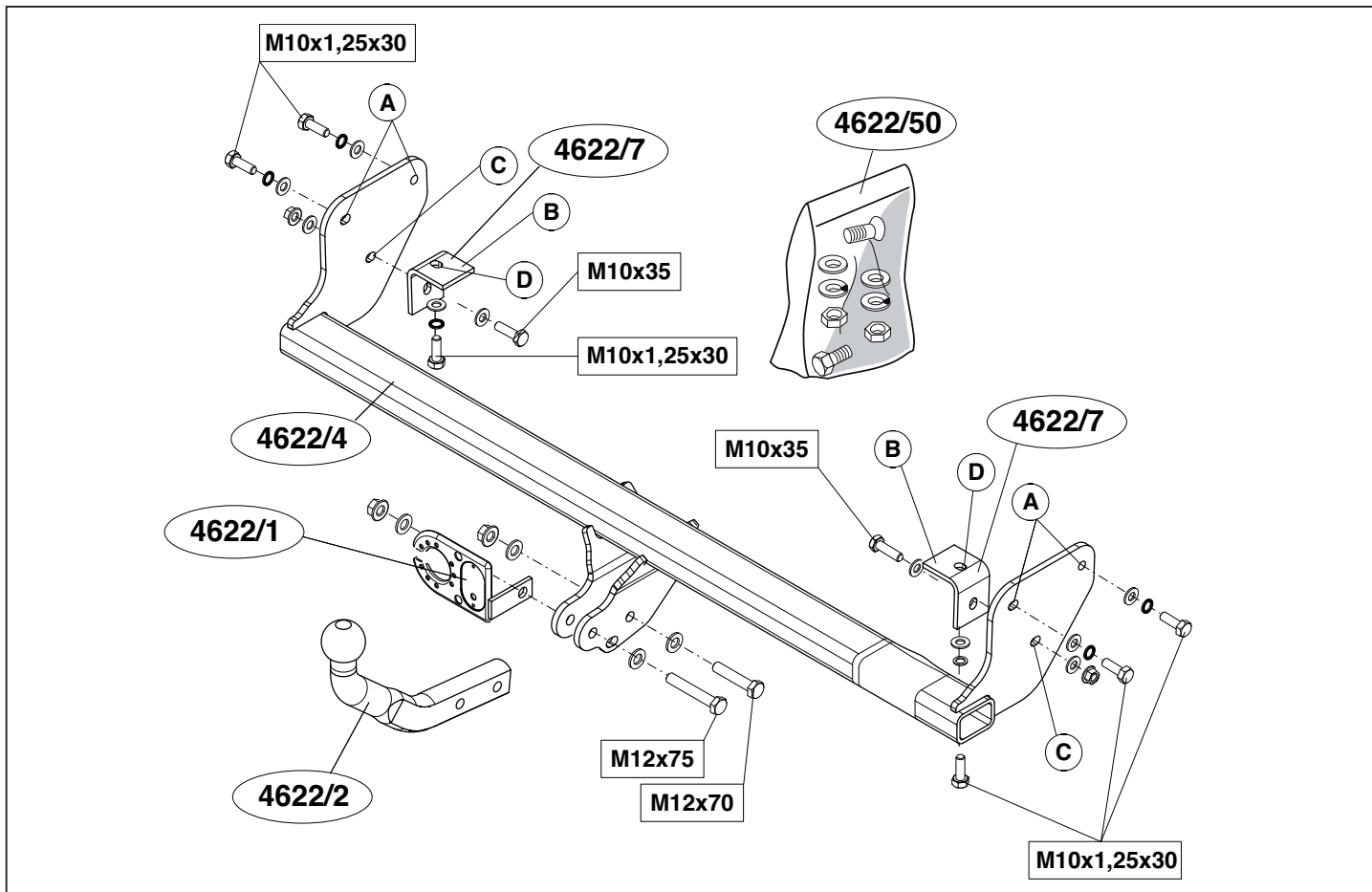
Cee'd/ED (ED) 5D; 2006->

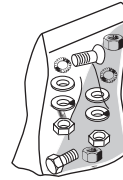
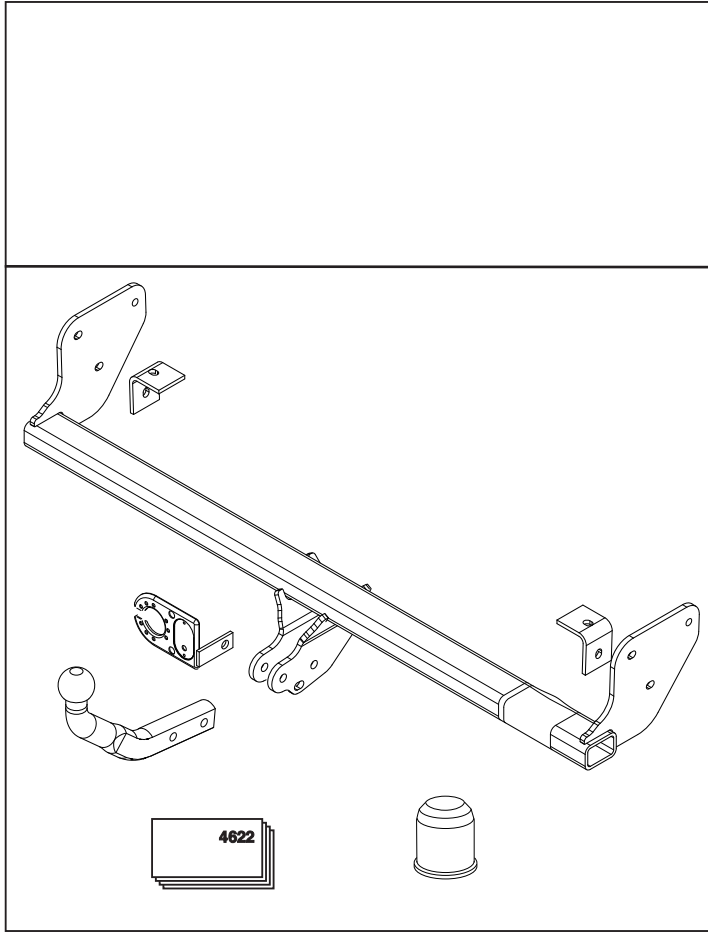
---










Type: 4622

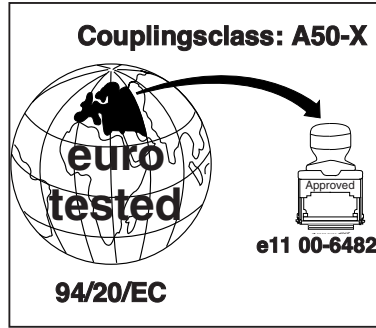
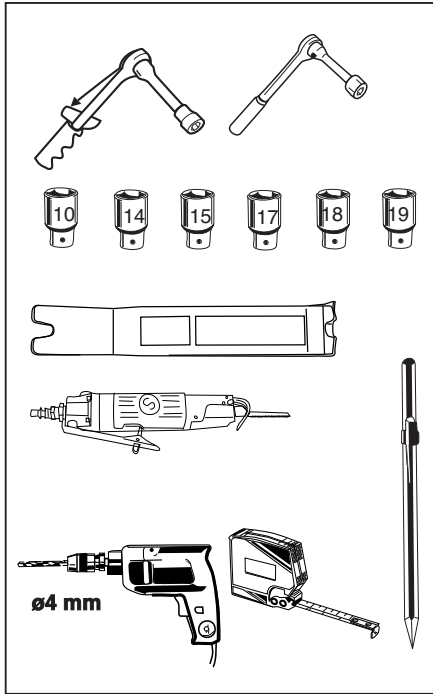
---



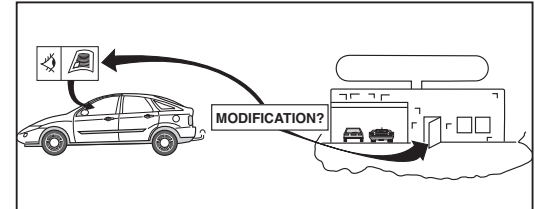
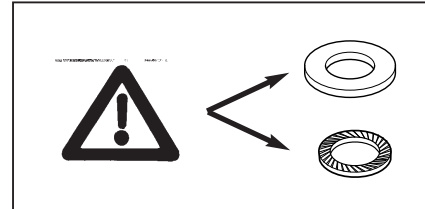
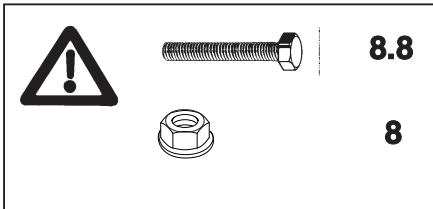
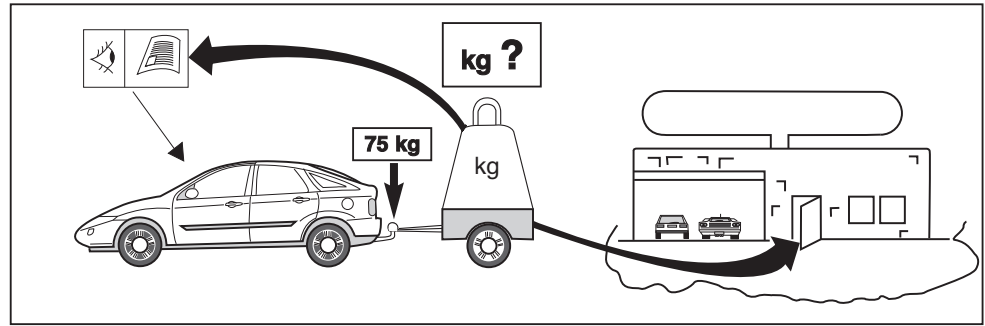




-  (2x) M10x35 (8.8)
-  (6x) M10x1,25x30 (8.8)
-  (1x) M12x70 (8.8)
-  (1x) M12x75 (8.8)
-  (6x) M10
-  (10x) M10
-  (4x) M12
-  (2x) M10
-  (2x) M12



**D-Value : 8,6 kN**





### Torque settings for nuts and bolts (8.8)

**M10**



**45 Nm**

**M10x1,25**

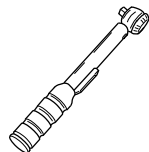


**70Nm**

**M12**



**75Nm**



0km



+

1000km



### HINWEISE:

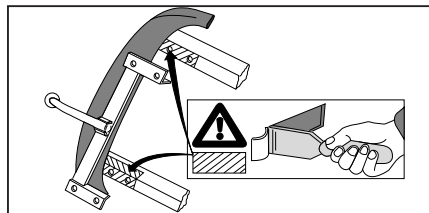
\* Die für das Fahrzeug zugelassene Anhängelast ist den Fahrzeug Unterlagen zu entnehmen. Bei Änderungen des Fahrzeuggewichtes muß die höchstzulässige Anhängelast gegebenenfalls aus dem D-Wert nachgerechnet werden.

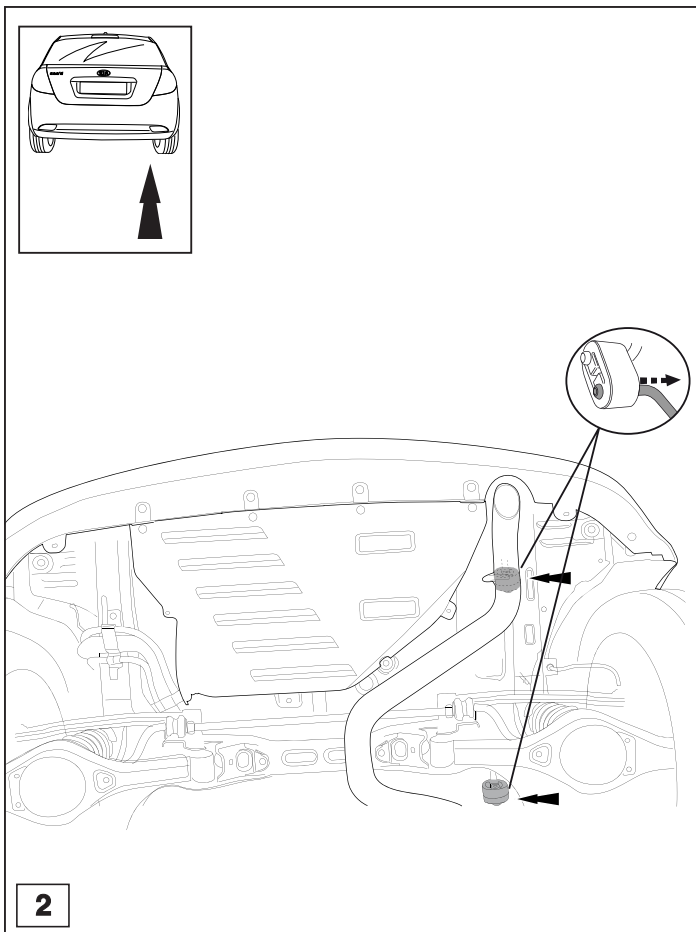
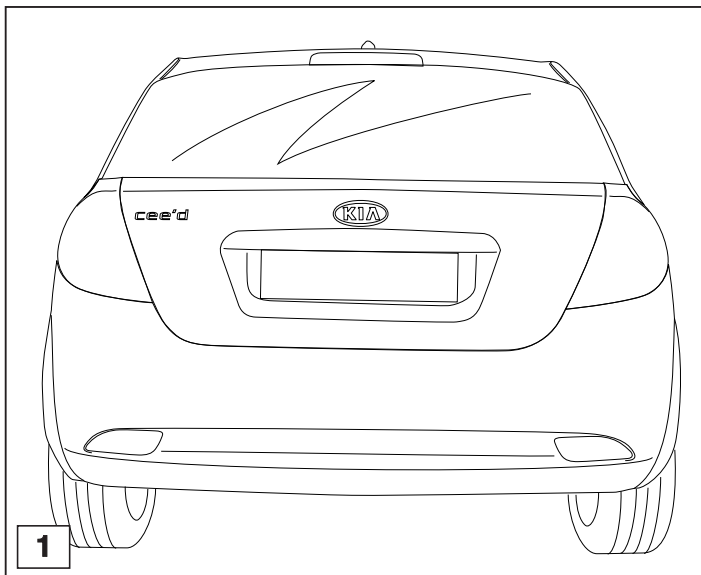
Auskunft hierüber kann Ihr Fachhändler oder der TÜV geben.

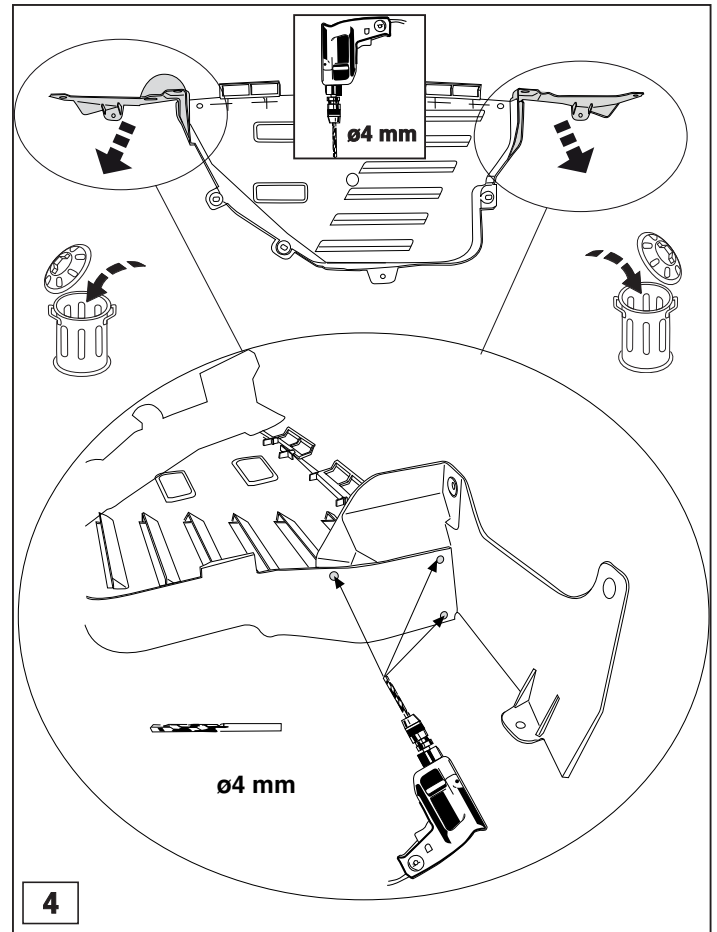
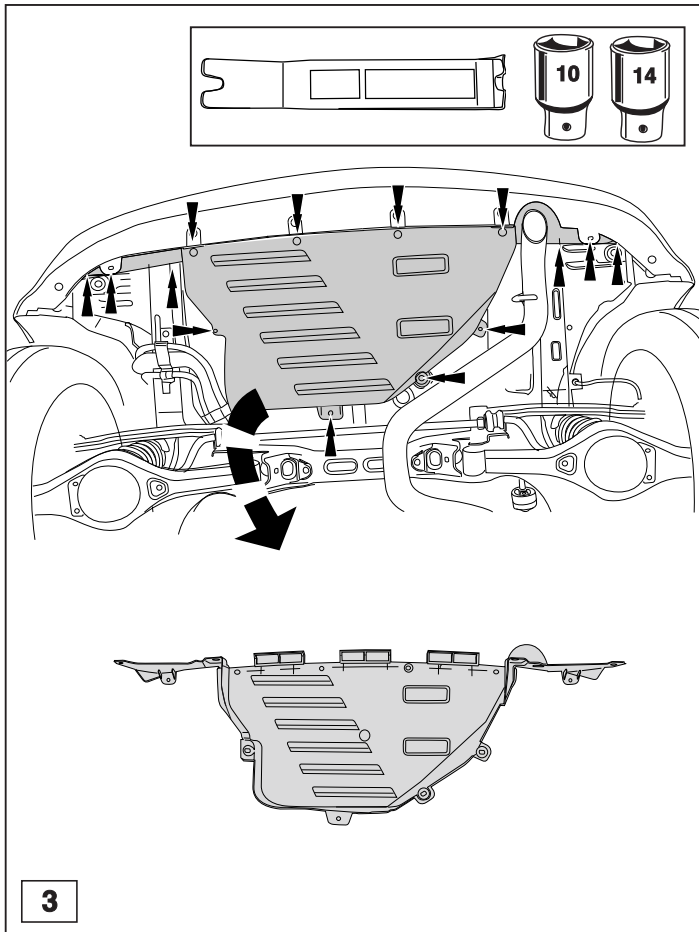
\* Elektrische Anlage gemäß StVZO anbringen.

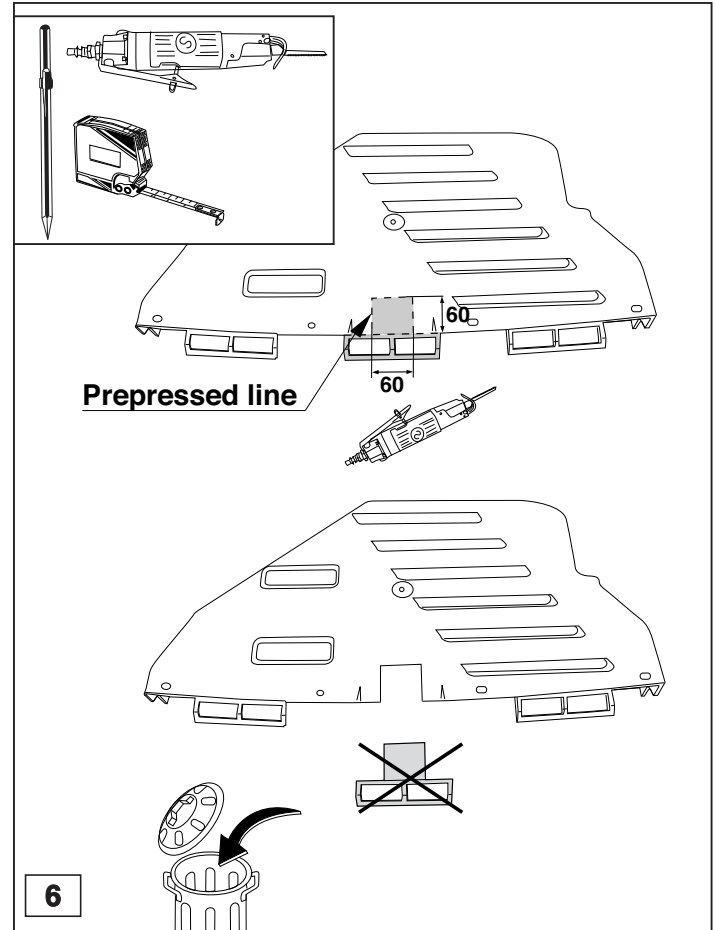
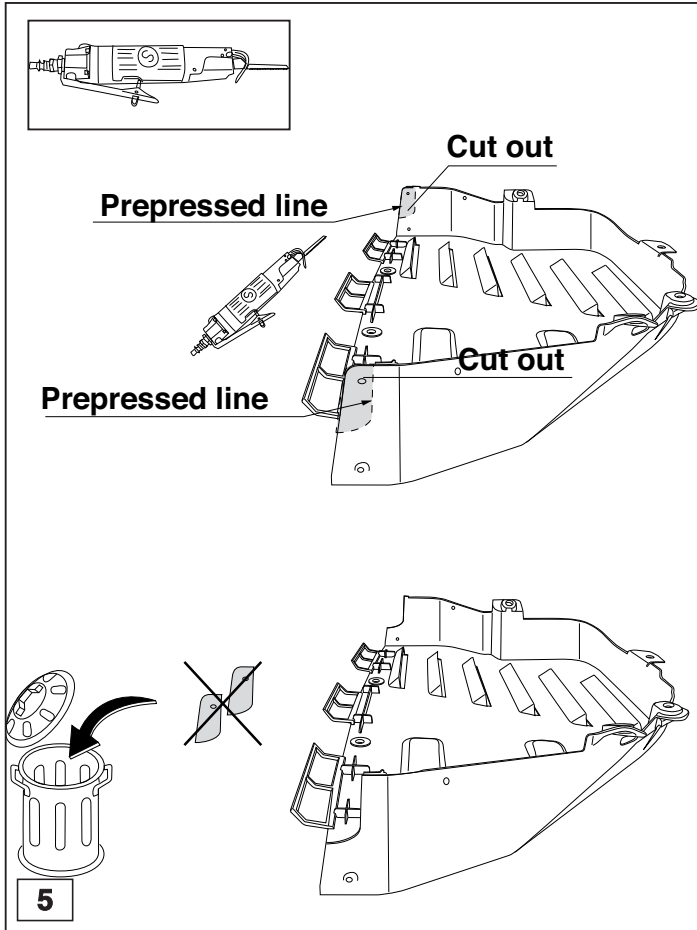
### NOTE:

\* Should this installation process entail the cutting of the bumper – conformation **MUST** be obtained by the installation engineer of the customer's acceptance prior to completion. Brink b.v.do not accept responsibility for any matters arising as a result of this miscommunication.





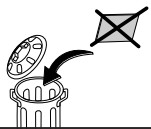
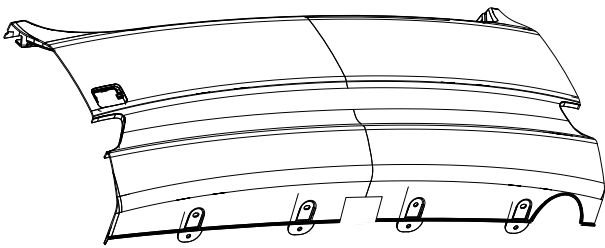
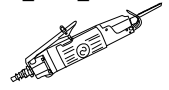
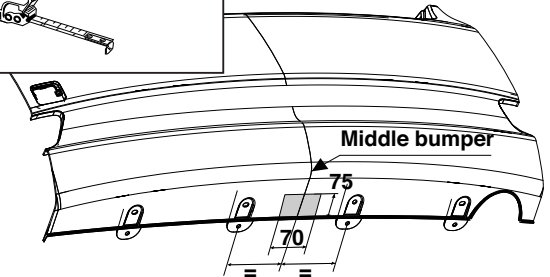
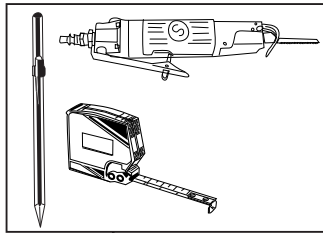




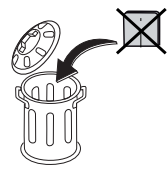
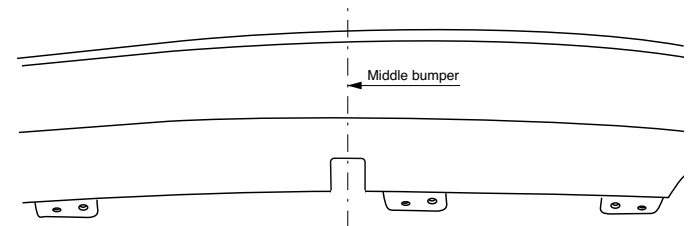
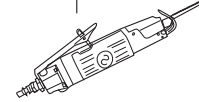
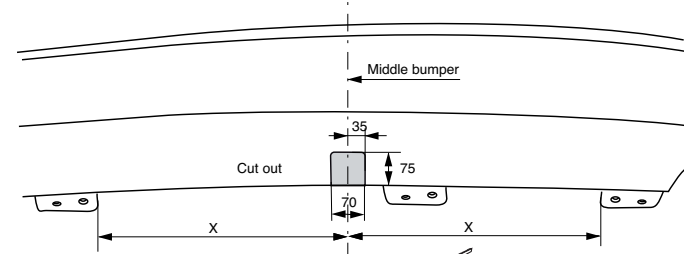


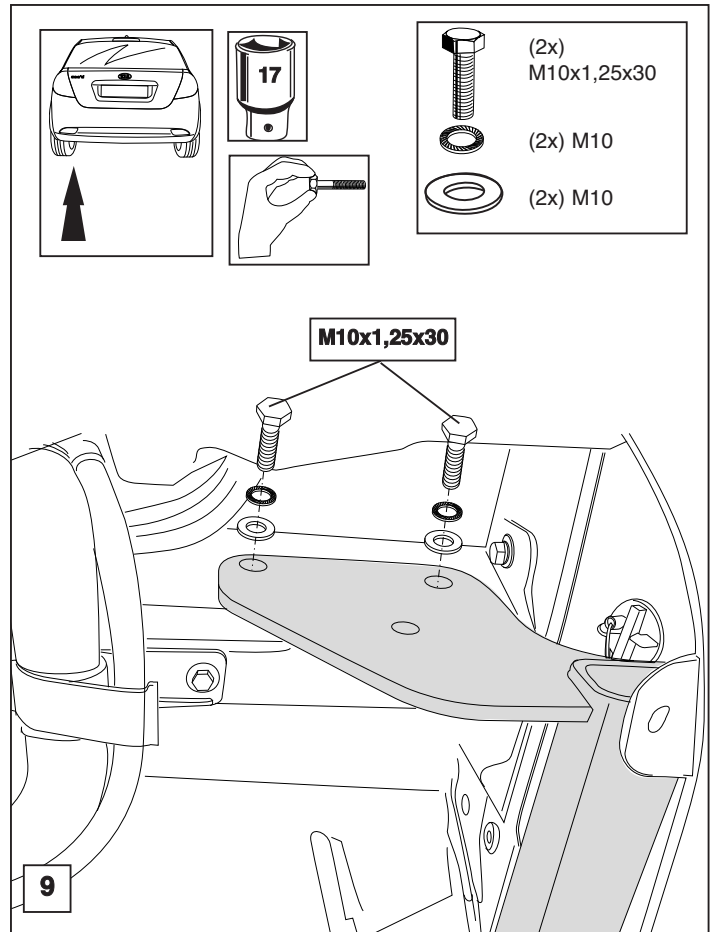
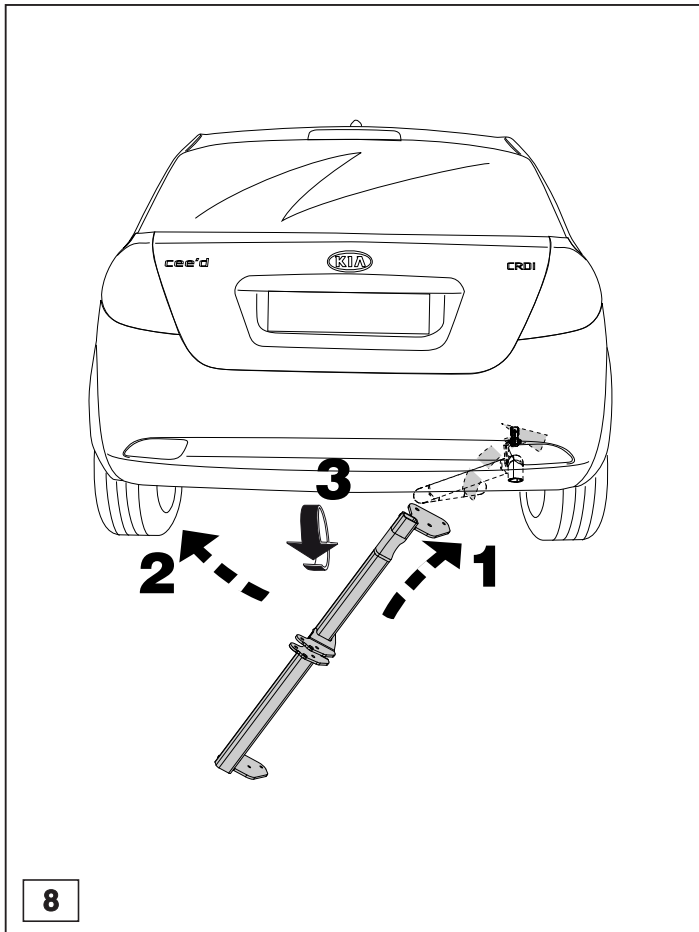
# Models 2006-FL2009

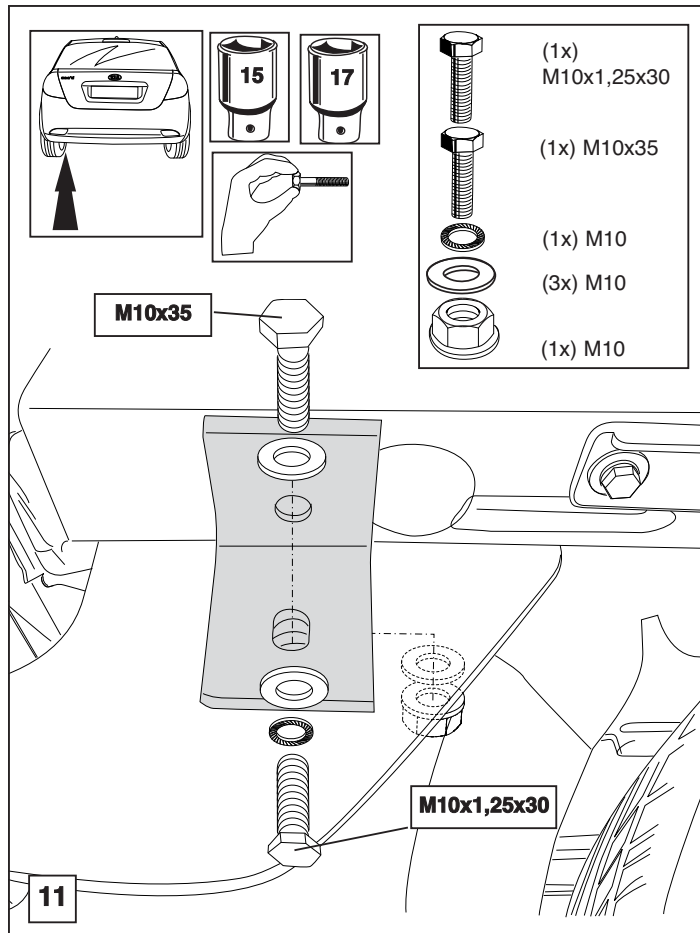
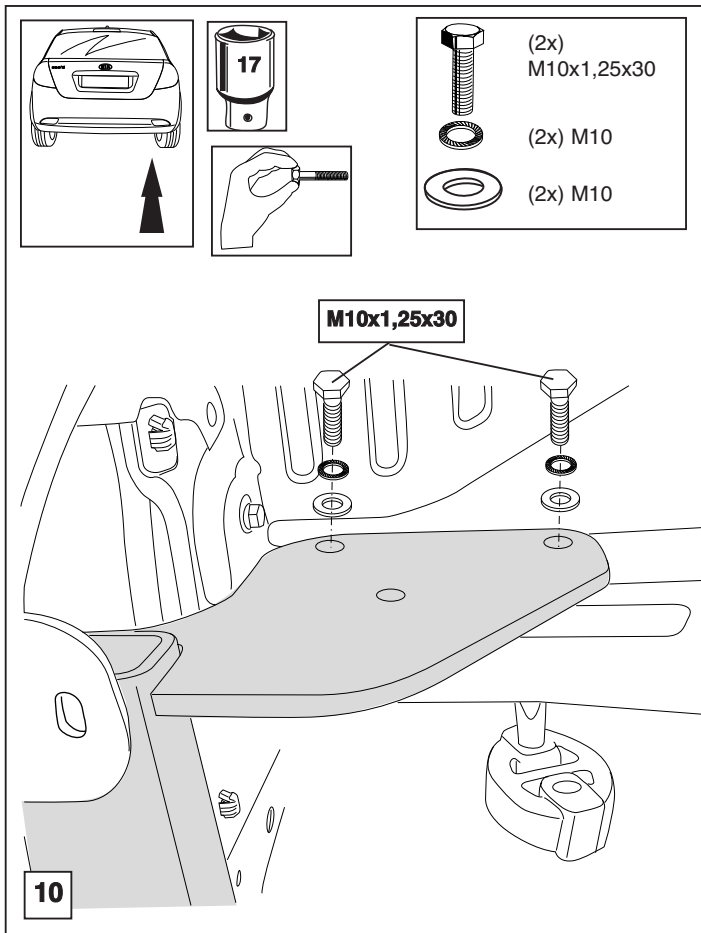
# Models 2009FL->

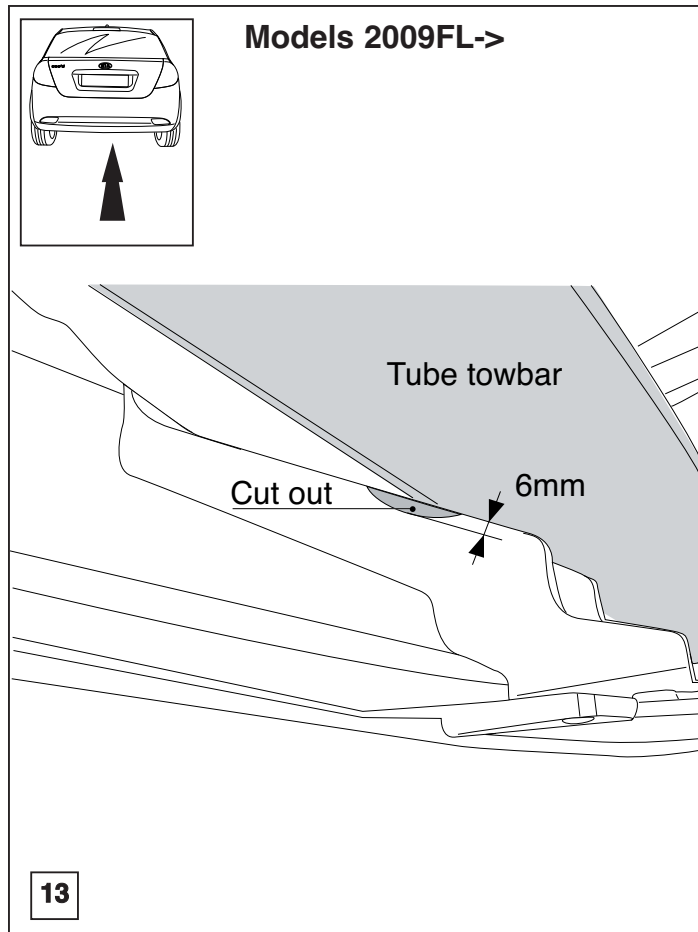
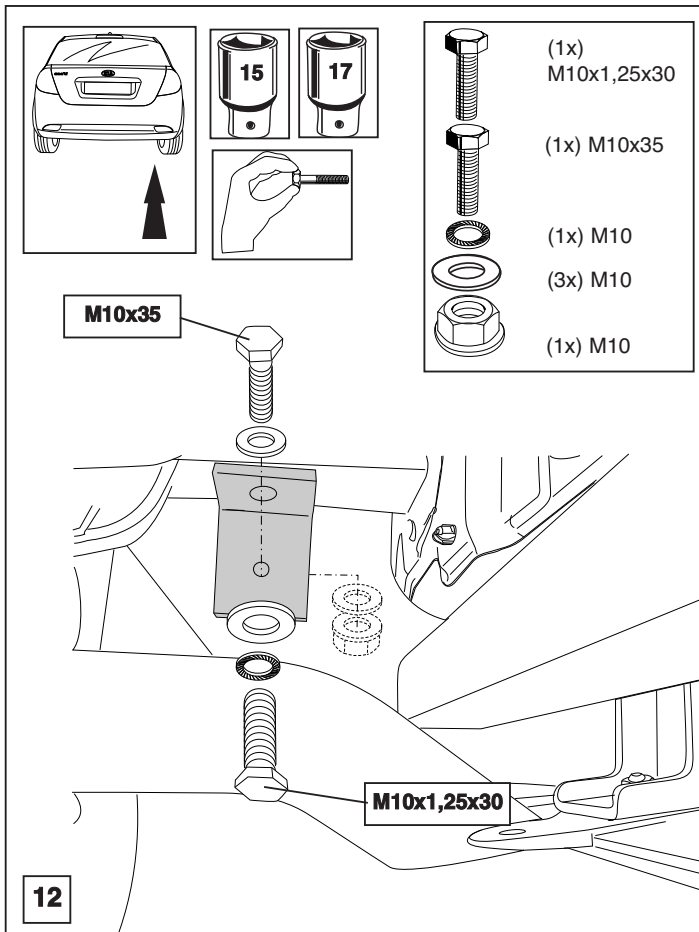


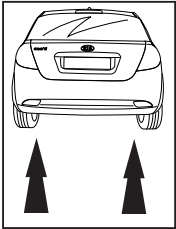
7











**M10**

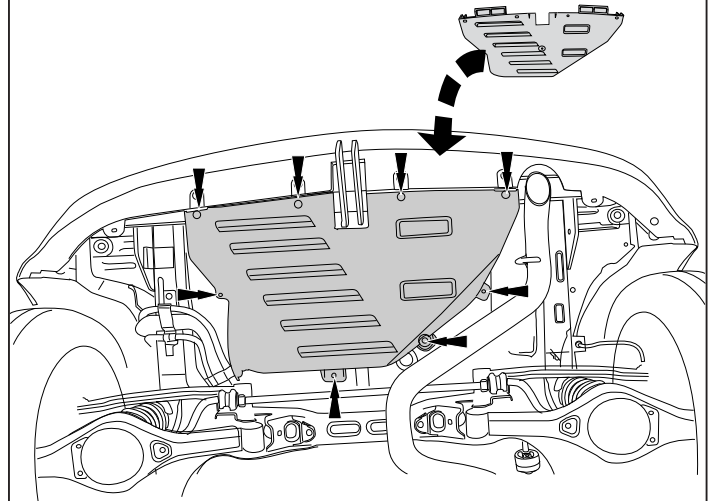
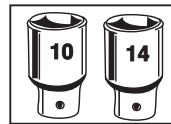
**M10x1,25**



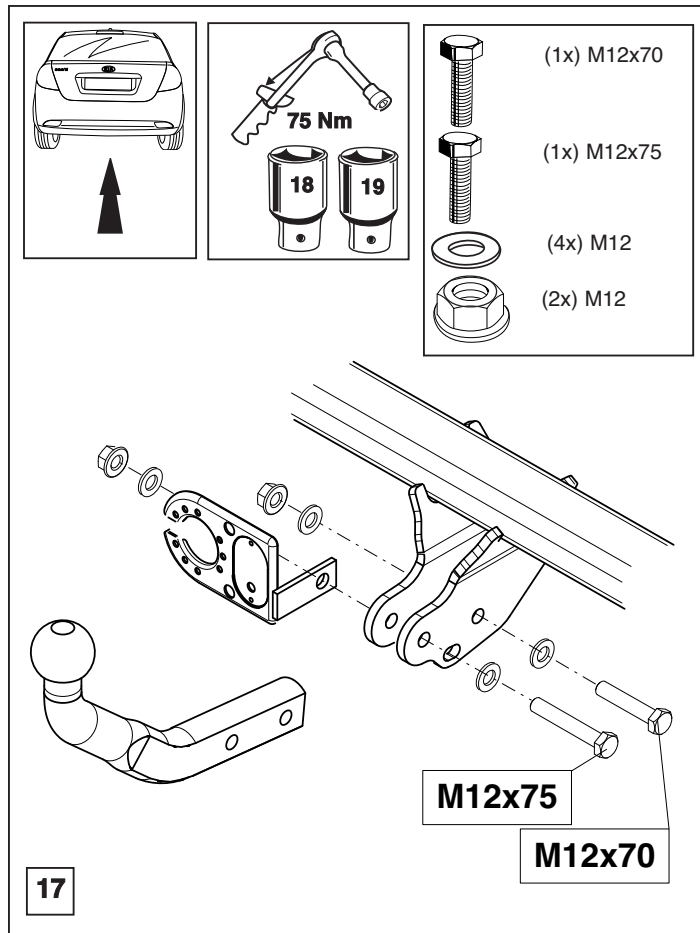
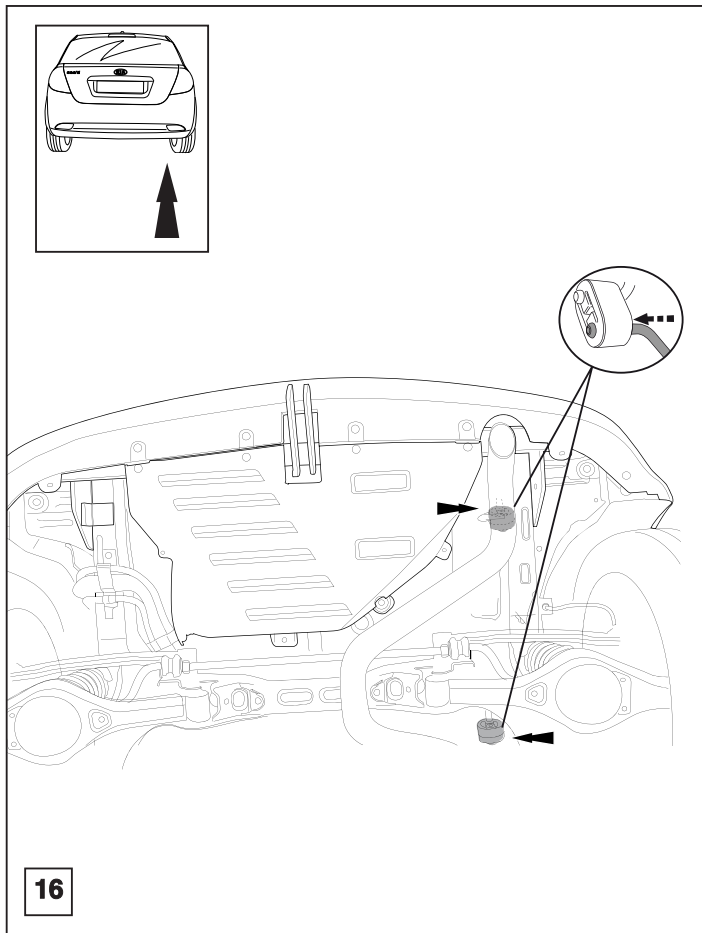
**45 Nm**

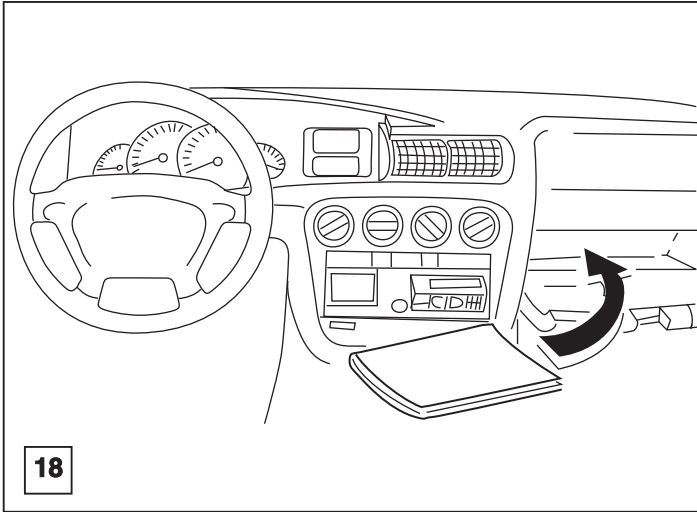
**70 Nm**

**14**



**15**





18