

ПОРЯДОК МОНТАЖА

1. Распакуйте фаркоп и его принадлежности, а затем проверьте каждую деталь. Если нужно, то в точках фиксации на автомобиле удалите защитную наклейку;
2. Установите кронштейны согласно схемы. Крепеж не затягивать!
3. Установите балку между кронштейнами.
4. Протяните все болтовые соединения
5. Установите сцепной шар и зафиксируйте соответствующими крепежными элементами.
6. Согласно схемы электромонтажа подсоедините электропровода к задней связке проводов автомобиля.
7. Монтаж фаркопа рекомендуется производить исключительно спецмастерским и сервисам.

Коробка упаковочная	
Комплект автоэлектрики №1	1 компл.
Болт M10x35	4 шт.
Болт M12x40	5 шт.
Болт M12x75	1 шт.
Болт M12x1,25x75	2 шт.
Гайка M10 с/контр.	4 шт.
Гайка M12 с/контр.	5 шт.
Гайка M12x1,25	2 шт.
Шайба 12 пруж.	1 шт.
Шайба 12 увел.	4 шт.
Шайба 10	8 шт.
Шайба 12	11 шт.
Втулка 45 мм.	1 шт.
Кронштейн розетки	1 шт.
Шар VN0843	1 шт.
Инструкция по монтажу	1 шт.

Момент затяжки	
M6	9,5 Nm
M8	23 Nm
M10	46 Nm
M12	79 Nm
M14	125 Nm
M16	195 Nm
M10x1,25	49 Nm
M12x1,25	87 Nm
M12x1,5	83 Nm

Комплектность изделия	
Балка ТСУ	1 шт.
Кронштейн ТСУ	1 шт.
Коробка упаковочная	1 шт.
Упаковка полиэтиленовая	1 шт.

Штамп ОТК

Дата изготовления

СВИДЕТЕЛЬСТВО ОБ УСТАНОВКЕ

ТСУ установлено на автомобиль:

Модель..... VIN

Мы, как установщики ТСУ на данное транспортное средство подтверждаем, что точки крепления установки ТСУ на кузове автомобиля, а также процесс установки отвечают требованиям схемы монтажа, указанной в данной инструкции по монтажу.

М.П

Дата установки

Подпись

ООО «Бозал-Автофлекс»
462800, Россия, Оренбургская обл.,
п. Новоорск, ул. Шоссейная 18
Тел.: (35363) 7-05-06
Тел./факс: (35363) 7-13-20
(495) 799-13-46
www.bosal-autoflex.ru
www.bosal.com
info@bosal-autoflex.ru

bosal

Инструкция
по монтажу
тягово-сцепного
устройства
шарового типа

3310 A
Lifan Breez sedan



2007 →

EAC



1580
кг.



1000
кг.



65
кг.

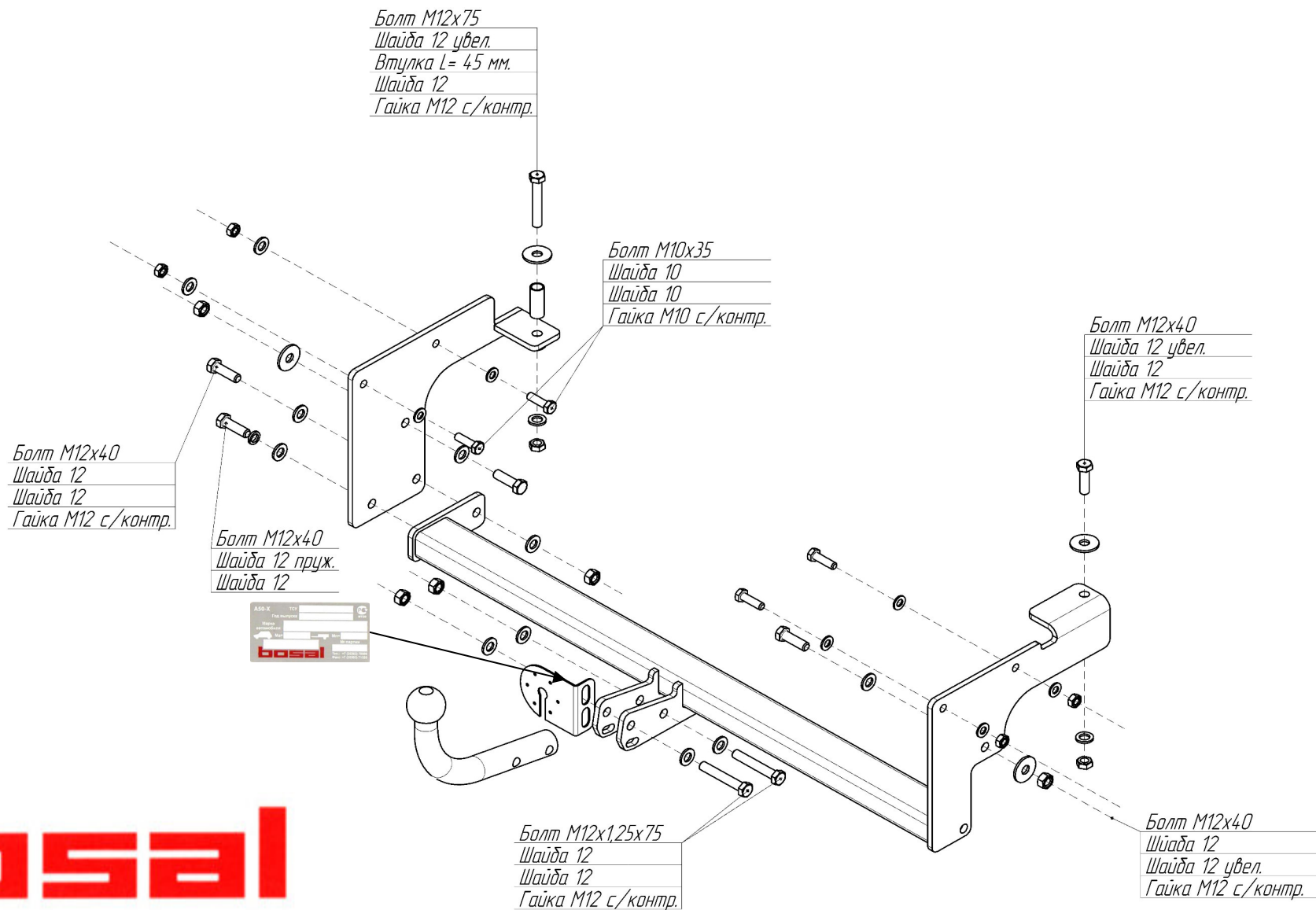
Вес нетто
16 кг.

D

6
кН.



Bosal Autoflex
Russia
BAR 28



bosal