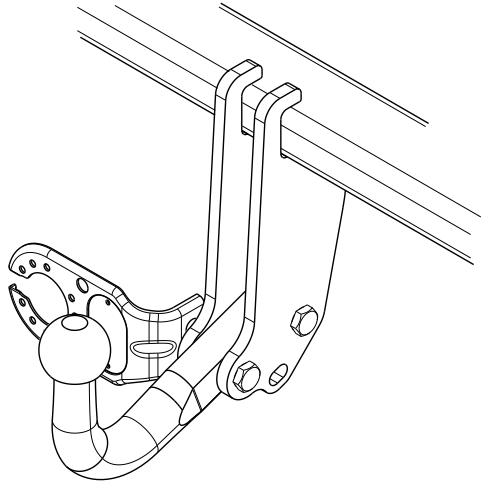

Fitting instructions

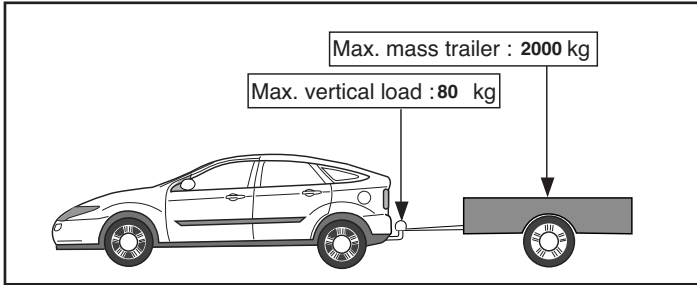
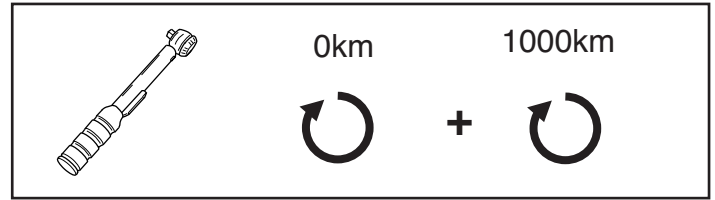
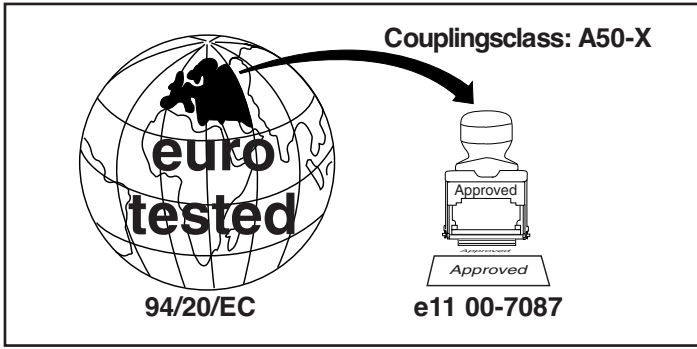
Make: Subaru

Forester; 2008->

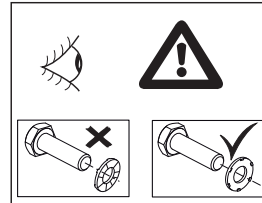
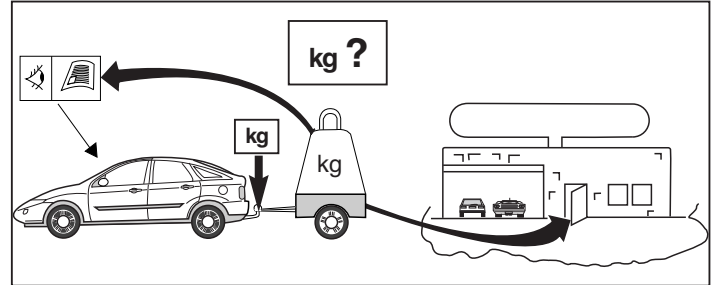
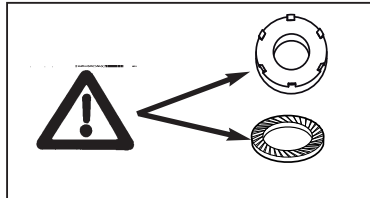
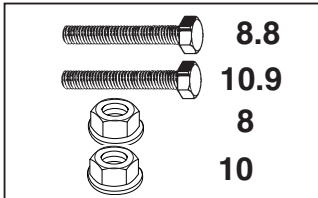
Type: 5029

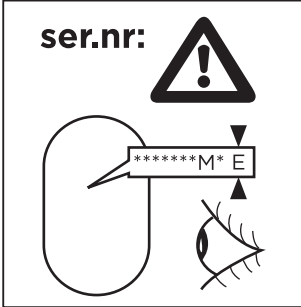
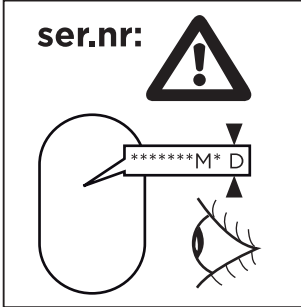
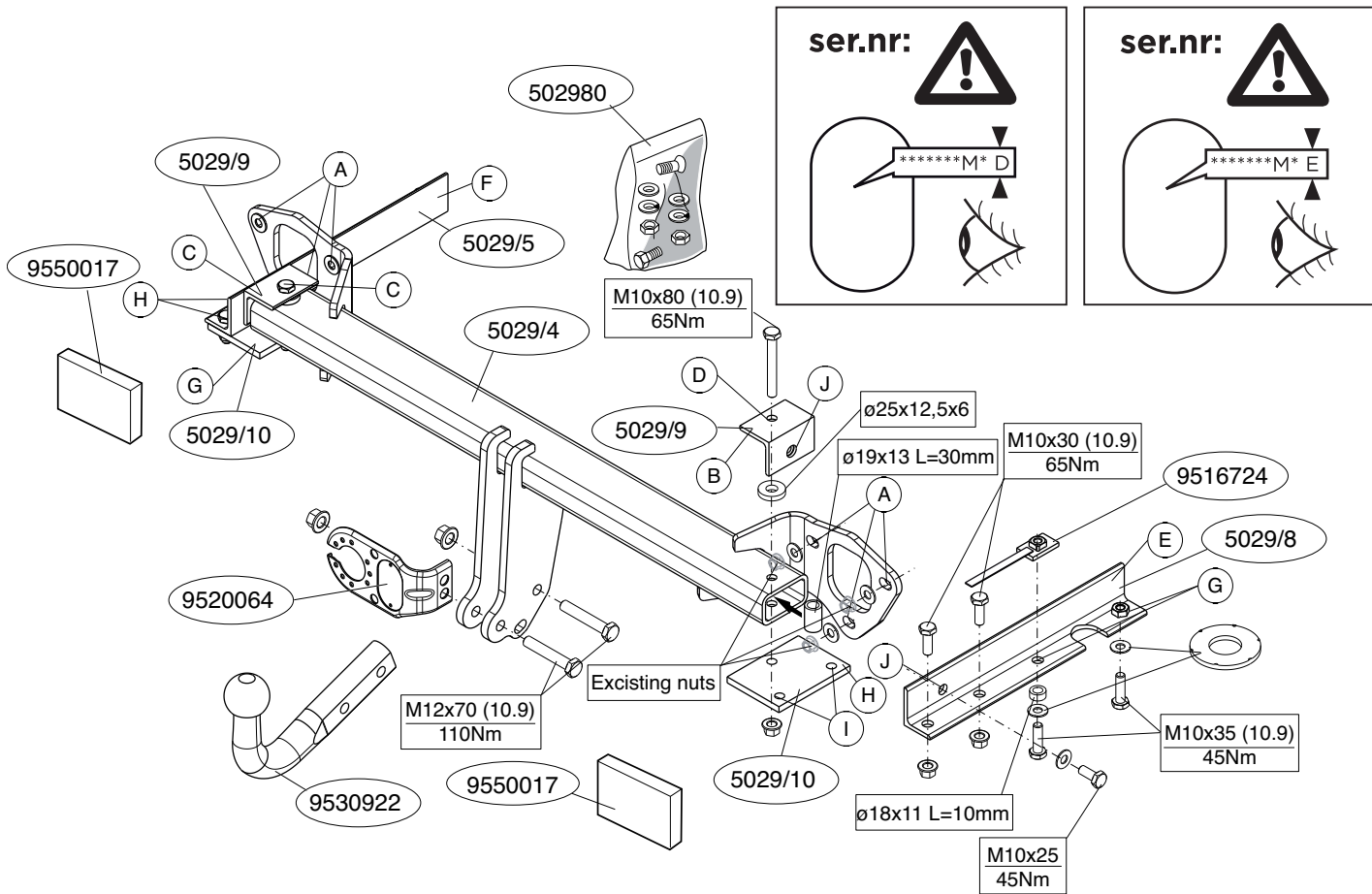


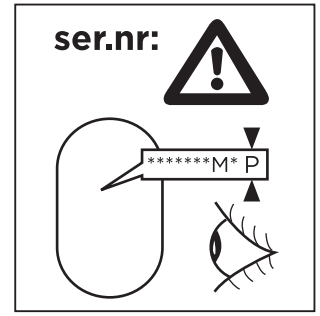
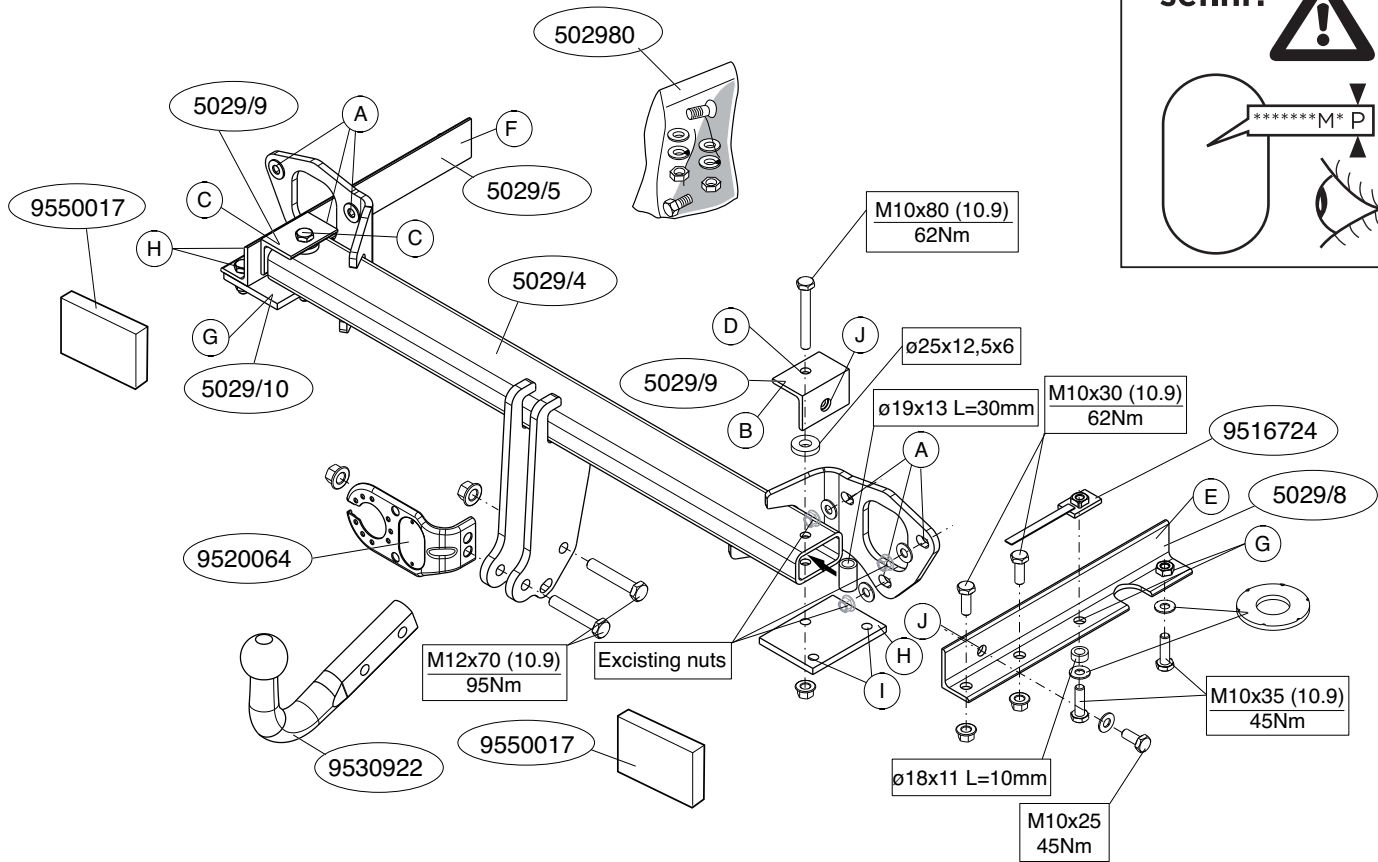
- NL Montagehandleiding
- GB Fitting instructions
- D Montageanleitung
- F Instructions de montage
- S Monteringsanvisningar
- DK Montagevejledning
- E Instrucciones de montaje
- I Istruzioni per il montaggio
- PL Instrukcja montażu
- SF Asennusohjeet
- CZ Pokyny k montáži
- H Szerelési útmutató
- RUS Руководство для монтажа



D-Value: 10,0 kN







Voordat u met de montage begint dient u op het typeplaatje te kijken welke schets, in de handleiding, van toepassing is.

1. Demonteer de bumper inclusief de stalen stootbalk van het voertuig, de stootbalk wordt niet meer gebruikt. Zie figuur 1 .
2. Plaats de trekhaak tegen het achterpaneel op de punten A.
3. Plaats de steunen B en C op de punten D.
4. Plaats de steunen E en F op de punten G.
5. Plaats de steunen H op de punten I en D.
6. Richt de trekhaak uit en draai de boutverbindingen stevig handvast.
7. Draai alle bouten en moeren overeenkomstig schets vast.
8. Zaag in het midden aan de onderzijde van de bumper een deel van 60 mm breed en 80 mm diep uit.
9. Monteer de kogelstang inclusief stekkerplaat.
10. Draai alle bouten en moeren overeenkomstig schets vast.
11. Plaats de twee PE schuimblokken als afdichting in de chassisbalken.
12. Monteer het verwijderde.

Raadpleeg voor demontage en montage van voertuig onderdelen het werkplaats handboek.

Raadpleeg voor montage en bevestigingsmiddelen de schets.

BELANGRIJK:

- * Voor eventueel noodzakelijke aanpassing(en) "van het voertuig" dient men de dealer te raadplegen.
- * Indien op de bevestigingspunten een bitumen of anti-dreunlaag aanwezig is, dient deze verwijderd te worden.
- * Voor de max. toegestane massa, welke uw auto mag trekken, dient u uw dealer te raadplegen.
- * **Bij het boren dient men er zorg voor te dragen, dat electriciteits-, rem- en brandstofleidingen niet worden geraakt.**
- * Verwijder "indien aanwezig" de plastiek dopjes uit de puntlasmoeren.
- * Deze handleiding dient na montage bij de voertuigpapieren gevoegd te worden.

Before you start the fitting you must check the type plate to determine which sketch, in the fitting instruction, is applicable.

1. Remove the bumper and the steel buffer beam from the vehicle. The buffer beam will no longer be needed. See figure 1.
2. Position the tow bar against the rear panel at points A.
3. Place supports B and C at points D.
4. Place supports E and F at points G.
5. Place supports H at points I and D.
6. Align the tow bar and hand-tighten the bolts securely.
7. Tighten all nuts and bolts to the torque indicated in the drawing.
8. On the underside of the middle of the bumper, saw out a portion measuring 60 mm wide and 80 mm deep.
9. Fit the ball hitch, including socket plate.
10. Tighten all nuts and bolts to the torque indicated in the drawing.
11. Place the two PE foam blocks as spacers in the chassis members.
12. Fit the section removed.

For dismantling and fitting the vehicle parts, see the site handbook.

For fitting instructions and attachment method, see drawing.

NOTE:

- * **Should this installation process entail the cutting of the bumper – confirmation MUST be obtained by the installation engineer of the customer's acceptance prior to completion. Brink Towing Systems do not accept responsibility for any matters arising as a result of this miscommunication.**
- * **All measurements are in mm!**
- * The dealer should be consulted for possible necessary adjustment(s) "of the vehicle".
- * Remove the insulating material from the contact area of the fitting points.
- * Consult your dealer for the maximum tolerated pull weight and ball hitch

pressure of your vehicle.

- * **Do not drill through electrical-, brake- or fuellines.**
- * Remove (if present) the plastic caps from the spot welding nuts.
- * This fitting instruction has to be enclosed in the vehicle documents after fitting the towbar.

D

MONTAGEANLEITUNG:

Vor Beginn des Einbaus ist anhand der Typplakette der Anhängerkupplung festzustellen welches Bild in der Einbauanleitung maßgebend ist.

1. Die Stoßstange einschließlich des stählernen Stoßbalkens vom Fahrzeug abmontieren. Der Stoßbalken wird nicht mehr benötigt. Siehe Abbildung 1.
2. Anhängervorrichtung an die Rückwand bei den Punkten A anlegen.
3. Die Halterungen B und C bei den Punkten D einsetzen.
4. Die Halterungen E und F bei den Punkten G einsetzen.
5. Die Halterungen H bei den Punkten I und D einsetzen.
6. Die Anhängervorrichtung ausrichten und die Schraubverbindungen halbfest anziehen.
7. Alle Schrauben und Muttern gemäß den Angaben in der Abbildung festdrehen.
8. Auf der Unterseite der Stoßstange in der Mitte einen 60 mm breiten und 80 mm tiefen Teil herauschneiden.
9. Die Kugelstange einschließlich Steckdosenplatte montieren).
10. Alle Schrauben und Muttern gemäß den Angaben in der Abbildung festdrehen.
11. Die zwei PE-Schaumblöcke als Dichtung in den Fahrgestellträger einsetzen.
12. Das Entfernte montieren.

Für die Demontage und Montage von Fahrzeugteilen das Werkstatt-Handbuch zu Rate ziehen.

Für die Montage und die Befestigungsmittel die Skizze zu Rate ziehen.

HINWEISE:

- * Für (eine) eventuell erforderliche Anpassung(en) "des Fahrzeugs" ist der Händler zu Rate zu ziehen.
- * Im Bereich der Anlageflächen muß Unterbodenschutz, Hohlraumkonservierung (Wachs) und Antiröhnmateriale entfernt werden.
- * **Vor dem Bohren prüfen, daß keine, dort eventuell vorhandene Leitungen beschädigt werden können.**
- * Alle Bohrspäne entfernen und gebohrte Löcher gegen Korrosion schützen.
- * Entfernen Sie "falls vorhanden", die Plastikkappen von den Punktschweißmuttern.
- * Für das höchstzulässige Zuggewicht und der erlaubte Kugeldruck Ihres Fahrzeugs ist IhrHändler zu befragen.
- * Die Quetschmuttern müssen nach einem späteren lösen der Muttern gegen neue ausgetauscht werden, da ansonsten die Sicherungswirkung nicht mehr garantiert ist!

F

INSTRUCTIONS DE MONTAGE:

Avant de commencer le montage veuillez vérifier la plaque signalétique de l'attelage afin de déterminer la figure correspondante dans la notice de montage.

1. Déposer le pare-chocs du véhicule y compris la traverse en acier la traverse ne sera plus utilisée. Voir la figure 1.
2. Positionner l'attache-remorque contre le panneau arrière à l'emplacement des points A.
3. Positionner les supports B et C à l'emplacement des points D.
4. Positionner les supports E et F à l'emplacement des points G.
5. Positionner les supports H à l'emplacement des points I et D.
6. Centrer l'attache-remorque et visser les assemblages boulonnés sans serrer à fond.
7. Serrer tous les boulons et écrous conformément au schéma.
8. Scier au milieu de la face inférieure du pare-chocs un morceau de 60 mm de large et 80 mm de profondeur.
9. Monter la barre de la rotule ainsi que la plaque électrique.

10. Serrer tous les boulons et écrous conformément au schéma.
11. Placer les deux blocs de mousse en polyester en guise de colmatage dans les longerons de châssis.
12. Monter ce qui a été retiré.

Pour le montage et le démontage des pièces du véhicule, consulter la notice du fabricant.

Consulter le croquis pour voir le montage et les moyens de fixation.

REMARQUE:

- * Pour une/des adaptations indispensables sur le véhicule, veuillez consulter le concessionnaire.
- * Enlever la couche de bitume ou d'anti-tremblement qui recouvre éventuellement les points de fixation.
- * Pour connaître le poids de traction maximum et le poids en flèche sur la rotule autorisée du véhicule, veuillez consulter votre concessionnaire.
- * **Veiller en perçant à ne pas endommager les conduites de électrique, de frein et de carburant.**
- * Retirer "si présents" les embouts en plastique des écrous de soudure par point.
- * Cette notice de montage doit être conervée à bord du véhicule après montage de l'attelage.

S

MONTERINGSANVISNINGAR:

Före du startar monteringen måste du kontrollera typskylten för att kunna bedöma vilken skiss i monteringsanvisningen som skall användas.

1. Demontera stötfångaren inklusive stöttranden av stål från fordonet, stöttranden förfaller. Se figur 1.
2. Placera dragkroken mot bakpanelen vid punkterna A.
3. Placera stöden B och C vid punkterna D.
4. Placera stöden E och F vid punkterna G.
5. Placera stöden H vid punkterna I och D.
6. Justera dragkroken och dra åt skruvförbindningarna ordentligt för hand.
7. Momentdrag alla skruvar och muttrar enligt figuren.

8. Såga ut en del på 60 mm bred och 80 mm djup ur mitten av stötfångarens undersida.
9. Montera kulstången, inklusive kontaktplattan.
10. Momentdrag alla skruvar och muttrar enligt figuren.
11. Placera de båda PE-skumblocken som tätning i chassibalkarna.
12. Montera det som avlägsnats.

Se verkstadshandboken för demontering och montering av fordonets delar.

Se skissen för montering och monteringsmaterial.

OBS:

- * Kontakta återförsäljaren om fordonet eventuellt bör modifieras.
- * Om det finns ett bitumen- eller stötdämpande lager vid kontaktytor skall detta avlägsnas.
- * Kontakta din återförsäljare för ditt fordon max. dragvikt och tillåtna kultryck.
- * **Vid borring skall man se till att elektrisk-, broms- och bränsleledningarna inte skadas.**
- * Avlägsna de små plastlocken - om dessa finns - från punktsvetsmuttrarna.
- * Efter att draget är monterat, placera monteringsanvisningen tillsammans med bilens övriga dokument.

DK

MONTAGEVEJLEDNING:

For at vælge rigtigt spændingsmoment, er det vigtigt at aflæse serienummeret på typepladen, for at kunne vælge hvilket af de medsendte diagrammer der skal anvendes.

1. Demonter kofangeren, inklusive køretøjets stålstødbjælke. Denne bliver overflødig. Se fig. 1.
2. Anbring anhængertrækket imod bagpanelet ved punkterne A.
3. Anbring støtterne B og C ved punkterne D.
4. Anbring støtterne E og F ved punkterne G.
5. Anbring støtterne H ved punkterne I og D.

6. Ret trækrogeren ud og skru boltforbindelserne godt fast med håndkraft.
7. Spænd alle bolte og møtrikker ifølge tegning.
8. Sav midt på kofangerens underside en del på 60 mm bredde og 80 mm dybde ud.
9. Monter kuglestangen inklusive kontaktplade.
10. Spænd alle bolte og møtrikker ifølge tegning.
11. Anbring de to PE-skumblokke som afdækning i chassisivangerne.
12. Monter de fjernede dele.

Rådfør for demontering og montage af dele til køretøjet arbejdspladshåndbogen.

Rådfør for montage og montagemidler skitsen.

BEMÆRK:

- * Kontakt forhandleren i forbindelse med eventuelle påkrævede ændring(er) på køretøjet.
 - * Undervognsbehandlingen skal fjernes de steder hvor trækket ligger an mod bilen.
 - * Kontakt Deres forhandler for oplysninger om den maksimale trækraft og det tilladte kugletryk.
 - * **Vær forsigtig ikke at bore i ledninger-,bremse eller benzinslange**
 - * Fjern plasticpropperne "om de findes" fra de punktsvejsede møtrikker.
- * DENNE MONTERINGSVEJLEDNING SKAL MEDBRINGES VED SYN.



INSTRUCCIONES DE MONTAJE:

Antes de comenzar el montaje por favor, verifique la placa descriptiva del enganche con el fin de determinar la figura correspondiente en la reseña de montaje.

1. Desmontar el parachoques inclusive el tope de acero del vehículo, el tope no se vuelve a utilizar. Véase la figura 1.
2. Coloque el enganche para remolque contra el panel posterior en los puntos A.
3. Coloque los soportes B y C en los puntos D.

4. Coloque los soportes E y F en los puntos G.
5. Coloque los soportes H en los puntos I y D.
6. Alinee el enganche para remolque y apriete a mano los tornillos fijando bien.
7. Apretar todos los tornillos y tuercas de acuerdo con los puntos del gráfico.
8. Serrar y sacar del centro del lado inferior del parachoques una parte de 60 mm de ancho y 80 mm de profundidad.
9. Coloque el enganche de bola, incluyendo la placa enchufe.
10. Apretar todos los tornillos y tuercas de acuerdo con los puntos del gráfico.
11. Instalar los dos bloques de espuma PE para sellar los largueros del chasis.
12. Montar lo retirado.

Consultar para el desmontaje y montaje de piezas del vehículo el manual de instalación de taller.

Consultar el croquis para el montaje y medios de fijación.

N.B.:

- * Para (una) eventual(es) adaptación(es) 'del vehículo' consúltese al concesionario.
- * Si en los puntos de fijación hay una capa de betún o anti-choque hay que quitarla.
- * Consulte a su concesionario para el peso máximo de tracción y la presión de la bola admitida de su vehículo.
- * **No agujerear cable de eléctrico, tubos de freno o gasolina"**
- * Retirar, si presentes, los capuchones de plástico de las tuercas de soldadura por punto.
- * Guarde estas instrucciones junto a la documentación del vehículo después del montaje del enganche.



ISTRUZIONI PER IL MONTAGGIO:

Prima di iniziare il montaggio verificare la terghetta per determinare quale disegno, presente nelle istruzioni, è applicabile.

1. Smontare il paraurti e la barra d'acciaio dal veicolo la barra in acciaio non dovrà più essere montata. Vedi figura 1.
2. Posizionare il gancio traino contro il pannello posteriore in corrispondenza dei punti A.
3. Applicare i sostegni B e C in corrispondenza dei punti D.
4. Applicare i sostegni E e F in corrispondenza dei punti G.
5. Applicare i sostegni H in corrispondenza dei punti I e D.
6. Piegate il gancio traino in fuori ed avvitate saldamente a mano i giunti a vite.
7. Serrare tutti i dadi e bulloni alle coppie di serraggio indicate nel disegno.
8. Segare via dalla parte centrale inferiore del paraurti un pezzo largo 60 mm e profondo 80 mm.
9. Montare l'asta della sfera comprensiva di piastra di collegamento.
10. Serrare tutti i dadi e bulloni alle coppie di serraggio indicate nel disegno.
11. Inserire i due blocchi di polistirolo espanso nei montanti del telaio per chiuderli.
12. Montare quanto rimosso.

Per lo smontaggio ed il montaggio dei componenti del veicolo consultare il manuale tecnico dell'officina.

Consultare il disegno per il montaggio ed i dispositivi di fissaggio.

N.B.:

- * Per eventuali necessari adattamenti "del veicolo" si consiglia di consultare il fornitore.
- * Rimuovere lo strato di materiale isolante dai punti d'attacco.
- * Per il peso complessivo trainabile della Vostra vettura, consultate il Vostro rivenditore autorizzato.
- * **Praticando i fori, prestare attenzione a non danneggiare i cavi elettrici, i cavi del freno e i condotti del carburante.**
- * Rimuovere, se presenti, i coperchietti in plastica dai dadi di saldatura per punto.
- * Questa istruzione di montaggio deve essere allegata ai documenti del veicolo dopo l'installazione del gancio.



ISTRUKCJA MONTAŻU:

Przed rozpoczęciem montażu należy sprawdzić tabliczkę znamionową, żeby ustalić, który z szablonów znajdujących się w instrukcji montażowej należy wykorzystać.

1. Zdemontować z pojazdu zderzak wraz ze stalową belką zderzakową, belka zderzakowa nie będzie ponownie używana. Patrz rysunek 1.
2. Umieścić hak holowniczy przy tylnym panelu w punktach A.
3. Umieścić wsporniki B i C w punktach D.
4. Umieścić wsporniki E i F w punktach G.
5. Umieścić wsporniki H w punktach I i D.
6. Wyosiować hak holowniczy i silnie dokręcić śruby.
7. Dokręcić wszystkie śruby i nakrętki zgodnie z rysunkiem.
8. Wypilować w środkowej części od spodu zderzaka odcinek szerokości 60 mm i 80 mm w głąb.
9. Dopasuj pętlę kulową wraz z płytą z gniazdem wtykowym.
10. Dokręcić wszystkie śruby i nakrętki zgodnie z rysunkiem.
11. Umieścić dwa klocki piankowe PE jako szczeliwo w poprzecznicach ramy podwozia.
12. Zamontować to co zostało usunięte.

Co do montażu i montowania części pojazdu zapoznać się z podręcznikiem warsztatowym.

Co do montażu i środków montażowych zapoznać się ze schematem.

Wskazówki:

- * Po przejechaniu 1000 km dokręcić wszystkie elementy skręcane.
- * **Podczas ewentualnych odwrotów upewnić się czy w pobliżu nie znajdują się przewody instalacji elektrycznej, przewody hydrauliczne lub przewody paliwowe.**
- * Wszystkie ubytki powłoki lakierniczej zabezpieczyć przed korozją.
- * Należy wyjąć ewentualne plastikowe zaślepki w punktach przyspawanych nakrętek.
- * Stosować nakrętki oraz śruby gatunkowe dostarczone w komplecie.

- * Utrzymywać kulę w czystości, oraz pamiętać o regularnym jej smarowaniu.
- * Hak holowniczy zarejestrować w stacji diagnostycznej.

Zastosowanie się do powyższych wskazań gwarantuje Państwu bezpieczeństwo, niezawodność i sprawność naszego wyrobu przez cały okres jego użytkowania.

SF

ASENNUSOHJEET:

Ennen asennusta, selvitä tyypikilvestä, mikä asennusohjeen piirros koskee kyseistä autoa

1. Irrota ajoneuvosta puskuri sekä teräksinen iskunvaimenninpalkki, iskunvaimenninpalkkia ei enää käytetä. Ks. kuva 1.
2. Aseta vetokoukku takapaneelia vasten kohtiin A.
3. Aseta kiinnikkeet B ja C kohtiin D.
4. Aseta kiinnikkeet E ja F kohtiin G.
5. Aseta kiinnikkeet H kohtiin I ja D.
6. Suuntaa vetokoukku ulospäin ja kiristä pultiliitokset lujasti käsin.
7. Kiristä kaikki pultit ja mutterit piirroksen mukaisesti.
8. Sahaa irti puskurin alaosan keskiväliltä 60 mm leveää ja 80 mm syvä osa.
9. Kiinnitä vetotanko pistorasialevy.
10. Kiristä kaikki pultit ja mutterit piirroksen mukaisesti.
11. Aseta molemmat PE-vaahdotuovikappaleet tiivisteeksi alustapalkkeihin.
12. Kiinnitä irrotetut osat.

Ajoneuvon osien purkamis- ja asennusohjeet, ks. työpaikalla käytetty käsi-kirja.

Asennus- ja kiinnitysohjeet, ks. piirros.

TÄRKEÄÄ:

- * "Ajoneuvoa" koskevasta mahdollisesta tarpeellisesta sovellutuksesta/sovellutuksista on kysyttävä neuvoa jälleenmyyjältä.
- * Mikäli kiinnityskohdissa on bitumi- tai tärinänestokerros, se on poistettava.

* Auton vetämää sallittua enimmäiskuormitusta on tiedusteltava jälleenmyyjältä.

* **Porattaessa on huolehdittava siitä, että ei jouduta kosketuksiin sähkö-, jarru- tai polttoainejohtojen kanssa.**

* Poista, "mikäli olemassa", pistehitsausmuttereiden muovisuojaus.

* Nämä asennusohjeet on asennuksen jälkeen säilytettävä yhdessä ajoneuvoa koskevien papereiden kanssa.

CZ

POKYNY K MONTÁŽI:

Před instalací je nutno zkontrolovat typový štítek, abyste zjistili, který nářev v pokynech pro instalaci máte použít.

1. Odstraňte nárazník o ocelovou nosník nárazníku z vozidla. Nosník nárazníku již nebudete potřebovat. Viz schéma 1.
2. Umístěte tažnou tyč proti zadní stěně karoserie v bodech A.
3. Umístěte podpěry B a C v bodech D.
4. Umístěte podpěry E a F v bodech G.
5. Umístěte podpěry H v bodech I a D.
6. Připojte tažnou tyč a bezpečně utáhněte šrouby.
7. Utáhněte všechny matice a šrouby kroutivou silou uvedenou ve výkresu.
8. Ve spodní části středu nárazníku odřízněte část o rozměrech 60 mm šířky a 80 mm hloubky.
9. Nasad'te uchycení koule včetně desky se zásuvkou.
10. Utáhněte všechny matice a šrouby kroutivou silou uvedenou ve výkresu.
11. Umístěte dva PE pěnové bloky jako rozpěry na nosník podvozku.
12. Připevněte odstraněnou část.

Před demontáží a montáží částí vozidla konzultujte montážní příručku.

Montážní pokyny a metoda připevnění dle náčrtu.

DŮLEŽITÉ

- * Pokud je potřeba provést na voze úpravy, obraťte se na svého prodejce.
- * Pokud je místo montáže opatřeno asfaltovým nátěrem nebo vrstvou nátěru snižující hluk, odstraňte je.

- * Pro informaci o maximálním nákladu povoleném k tažení se obraťte na svého prodejce.
- * **Při vrtání dbejte zvýšené pozornosti, zejména co se týče elektrických, brzdových a palivových kontaktů.**
- * Pokud jsou na maticích bodového svařování plastová víčka, odstraňte je.
- * Po montáži uschovejte tento manuál k ostatním dokladům vozidla.

H

SZERELÉSI ÚTMUTATÓ:

Mielőtt rögzítené az eszközt, ellenőrizze a típusábrát, hogy a rögzítési útmutató alapján melyik ábra alkalmazandó.

1. Távolítsa el a járműről az ütközőt és az acél ütközőrudat. Az ütközőrúdra már nem lesz szükség. Lásd az ábrát 1.
2. Helyezzük a vontatószerkezetet a hátlapra a A pontoknál.
3. Helyezze el a B és C támaszokat a D pontoknál.
4. Helyezze el a E és F támaszokat a G pontoknál.
5. Helyezze el a H támaszokat a I és D pontoknál.
6. Igazítsa be a vonórúd helyzetét, majd húzza meg szilárdan a kötéseket.
7. Szorítsa be az összes anyát és csavart a rajzon feltüntetett csavarónyomatékig.
8. Az ütköző közepének alsó részén, fűrészeljen ki egy 60 mm széles és 80 mm mély darabot.
9. Építse be a golyó rúdját a csatlakozó lappal.
10. Szorítsa be az összes anyát és csavart a rajzon feltüntetett csavarónyomatékig.
11. Helyezze a két PE habtömböt távolságtartóként az alváz elemeiben.
12. Helyezze vissza az eltávolított elemet.

A szétszerelés és a jármű alkatrészek összeillesztése érdekében, lásd a munkahelyi kézikönyvet.

Az összeillesztési utasítás és a csatlakozási eljárás érdekében, lásd a rajzot.

FONTOS

- * Amennyiben a gépkocsin módosításra van szükség, kérjünk felvilágosítást kereskedőnkétől.
- * Amennyiben a csatlakozási pontok bitumennel, vagy zajcsökkentő anyaggal van bevonva, ezeket távolítsuk el.
- * A jármű által maximálisan vontatható megengedett teher mértékéről tájékozódjunk kereskedőnkéknél.
- * **Fűrés során ügyeljünk arra, hogy elkerüljük az elektromos, a fék- és az üzemenyag-vezetékeket.**
- * Amennyiben ponthegesztéssel rögzített anyákkal találkozunk, vegyük le róluk a mianyag sapkát.
- * A felszerelés után az útmutatót őrizzük a gépjármű papírjaival együtt.

RUS

РУКОВОДСТВО ДЛЯ МОНТАЖА:

Перед тем, как начинать монтаж, требуется проверить табличку с типом изделия для того, чтобы определить какую именно из иллюстраций в инструкции по установке нужно использовать.

1. Снять бампер вместе со стальным буферным брусом автомобиля буферный брус больше не понадобится. См. рисунок 1.
2. Поставить буксирный крюк к панели задней стенки в точках А.
3. Поставить опоры В и С в точках D.
4. Поставить опоры Е и F в точках G.
5. Поставить опоры H в точках I и D.
6. Выровнять буксирный крюк и крепко затянуть болтовые соединения от руки.
7. Затянуть все болты и гайки в соответствии со значениями, указанными на рисунке.
8. Выпилить из бампера в середине снизу часть размером 60 мм шириной и 80 мм глубиной.
9. Установить корпус с шаром, вместе со штепсельным блоком.
10. Затянуть все болты и гайки в соответствии со значениями, указанными на рисунке.
11. В качестве уплотнения, вставить два полиэтиленовых элемента в балки шасси.
12. Установить снятые ранее детали.

Для инструкций по снятию и установке деталей автомобиля, обращайтесь к руководству для работников гаражей.

Информацию о монтаже и средствах крепления вы найдете в схеме.

ВНИМАНИЕ:

- * Если потребуются изменения конструкции транспортного средства, следует посоветоваться с дилером автомобиля.
- * Если в точках прикрепления имеется слой битума или противоразрывной материал, его следует удалить.
- * Сведения о максимально допустимой массе буксируемого прицепа Вы можете получить у дилера автомобиля.
- * При сверлении следите за тем, чтобы не задеть электропроводку и линии тормозной цепи и подачи горючего.
- * Удалите (если они имеются) пластмассовые затычки из приваренных гаек.
- * После монтажа крюка следует хранить настоящее руководство в комплекте с технической документацией автомобиля.

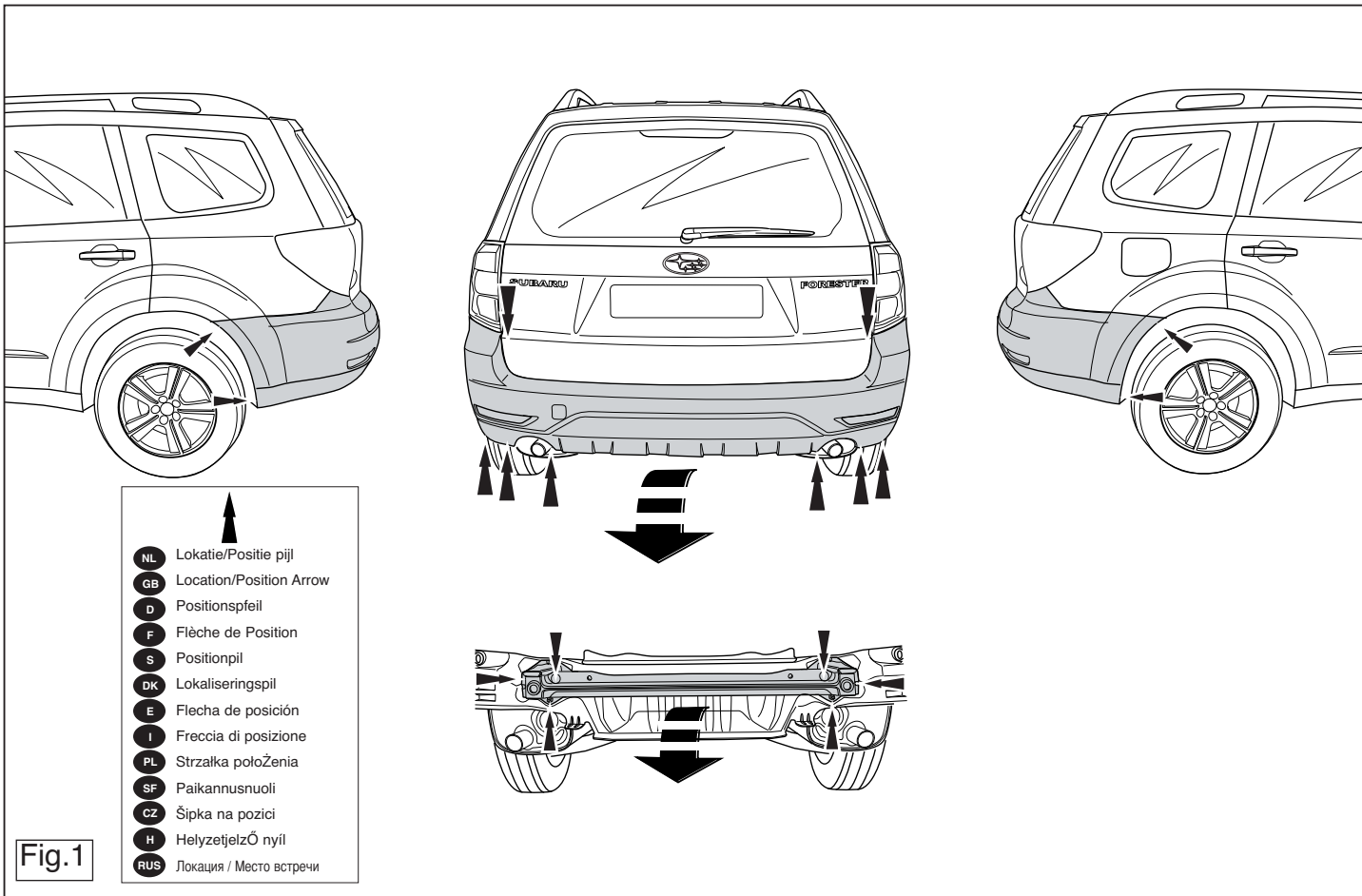


Fig.1

